

dobrze,
bo polskie
szczelne,
bo z INCO



INCO
VERITAS
S.A.

Z A K Ł A D
P R O D U K C J I
U S Z C Z E L N I E Ń
T E C H N I C Z N Y C H



K A T A L O G U S Z C Z E L N I E Ń

2004



ISO 9001

ISO 14001

K A T A L O G U S Z C Z E L N I E Ń

2004



CERTYFIKAT

Placówka Certyfikacyjna TÜV CERT
TÜV Rheinland InterCert Kft.

zaświadcza zgodnie
z procedurą TÜV CERT, że przedsiębiorstwo

INCO-VERITAS S.A. Oddział w Środzie Śląskiej
Zakład Produkcji Uszczelnień Technicznych
Ul. Wrocławska 14/16
PL 55-300 Środa Śląska
Polska

wprowadziło i stosuje system zarządzania jakością w zakresie

produkcja technicznych uszczelnień i wyrobów gumowych.

Na podstawie auditu, protokół nr **6591**
potwierdza się spełnienie wymagań norm
EN ISO 9001:2000

Certyfikat ten jest ważny do **14.01.2006** r.

Numer rejestracyjny: **75 100 6591**

Data wystawienia pierwszego certyfikatu: grudzień 1999



Placówka Certyfikacyjna
TÜV CERT
TÜV Rheinland InterCert Kft.

Warszawa, 14.01.2003



CERTYFIKAT

TÜV CERT - Jednostka Certyfikująca
firmy TÜV Anlagentechnik GmbH

Unternehmensgruppe TÜV Rheinland Berlin Brandenburg

zaświadcza zgodnie z procedurą TÜV CERT,
że przedsiębiorstwo

„INCO-VERITAS” S.A.
Oddział w Środzie Śląskiej
Zakład Produkcji Uszczelnień Technicznych

Ul. Wrocławska 14/16
55-300 Środa Śląska

wprowadziło i stosuje system zarządzania w dziedzinie ochrony środowiska
w zakresie ważności

Produkcja technicznych uszczelnień i wyrobów gumowych

Na podstawie auditu, protokół nr **021326**
potwierdza się spełnienie wymogów normy

ISO 14001

Certyfikat ten jest ważny do **Marca 2005**.
Numer rejestracyjny certyfikatu **01 104 021326**



















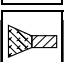

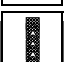
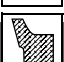
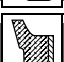
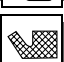
TÜV Rheinland
Berlin Brandenburg

Rakley
TÜV CERT - Jednostka
Certyfikująca firmy TÜV
Anlagentechnik GmbH

Kolonia, 15. Kwiecień 2003

Pierwsza certyfikacja w 2002

Spis treści

Rys historyczny	5	
Materiały specjalne do produkcji uszczelnień technicznych	7	
Pierścienie uszczelniające o przekroju kołowym typu OR, OS, OI, ON	9	
Pierścienie uszczelniające o przekroju prostokątnym typu OP	41	
Pierścienie uszczelniające wałki obrotowe typu A, AH, AOH, AO, AD, AOD, AE, AF, AOF	49	
Pierścienie uszczelniające o przekroju „U” typu U1	69	
Pierścienie uszczelniające o przekroju rowkowym typu U2	73	
Pierścienie uszczelniające o przekroju rowkowym typu UN	77	
Pierścienie uszczelniające typu V	87	
Pierścienie uszczelniające tkaninowo-gumowe typu VT	91	
Pierścienie uszczelniające typu U6	93	
Pierścienie uszczelniające typu UP	97	
Pierścienie uszczelniające tkaninowo-gumowe typu UT	99	
Pakiety uszczelniające tkaninowo-gumowe typu DT1	101	
Pakiety uszczelniające tkaninowo-gumowe typu DT2	105	
Pakiety uszczelniające tkaninowo-gumowe typu DT3	109	
Pakiety uszczelniające tkaninowo-gumowe typu D1T	113	
Zespoły uszczelniająco-przewodzące typu K, K2, K3, K5, K6	115	
Pierścienie uszczelniające podkładowe typu P	123	
Wyroby z PTFE. Pierścienie oporowe typu SOW, SOZ, PE1, PE2, PEZ, ZE1, ZE2	125	
Wyroby z PTFE. Zestawy uszczelniające typu OW1, OW3	127	
Wyroby z PTFE. Zestawy uszczelniające typu D31, D32, D33	131	
Pierścienie zgarniające typu Z	133	
Pierścienie zgarniające w zewnętrznej obudowie metalowej typu ZZ, ZBL	139	
Uszczelnienia czołowe elastyczne typu ACA	143	



Rys historyczny

Zakład Produkcji Uszczelnień Technicznych powstał w roku 1956 jako jeden z wielu zakładów Spółki Inco Veritas sp. z o.o. Zakład ten powstał w miejscu wykupionego warsztatu rzemieślniczego zajmującego się produkcją zabawek gumowych przy Placu Strzeleckim 12 we Wrocławiu. W 1957 roku rozpoczęto produkcję, najpierw uszczelnień azbestowo-kauczukowych, aby w 1958 roku uruchomić produkcję uszczelnień gumowych tzw. formowych w tym pierścieni uszczelniających wałki obrotowe.

Już w 1960 roku rozszerzono asortyment wyrobów o inne rodzaje pierścieni uszczelniających, między innymi typu „O”, „U” i „V” w szerokim asortymencie wymiarowym.

W 1967 roku Zakład Produkcji Uszczelnień Technicznych rozpoczął produkcję w nowo wybudowanym zakładzie przy ul. Obornickiej. Produkcję rozszerzono o nowe wyroby – uszczelnienia tkaninowo-gumowe typu „DT”, „VT” i „UT” stosowane głównie w hydraulice siłowej oraz nowe asortymenty pierścieni „O”.

W nowym zakładzie przy ul. Obornickiej powstały: dział konstrukcyjno-technologiczny, izba pomiarów (laboratorium pomiarów długości i kąta), laboratorium fizyko-mechaniczne, laboratorium chemiczne oraz stacja prób i badań.

W 1969 roku wyprodukowano ponad 3 miliony sztuk samych tylko pierścieni „O”, a w latach 1971-1975 Zakład stał się wyspecjalizowanym głównym producentem uszczelnień przeznaczonych dla urządzeń hydraulicznych i pneumatycznych w przemyśle elektromaszynowym, motoryzacyjnym, lotniczym, maszyn budowlanych, rolniczych i innych w Polsce.

Od 1975 roku następuje systematyczne rozszerzanie asortymentów i ilości produkowanych uszczelnień technicznych i wyrobów gumowych spełniających już wymagania nie tylko normy PN, ale również DIN, ASTM, ISO oraz wymagania szeregu licencjodawców maszyn i urządzeń z przeznaczeniem dla coraz bardziej wymagających odbiorców. Spełniane są wymagania takich firm jak: FIAT (Włochy), WESTINGHOUSE (Anglia), HARVESTER (USA), SULZER (Szwajcaria), GOODRICH (Holandia).

Oddział Zakładowy jako Zakład Produkcji Uszczelnień Technicznych w Głuszynie powstał w 1964 roku, a od 1969 roku specjalizuje się w produkcji pierścieni uszczelniających wałki obrotowe.

Oddział Zakładowy w Środzie Śląskiej powstał w 1974 roku jako filia Zakładu we Wrocławiu, wyspecjalizował się on w wytwarzaniu mieszanek gumowych i uszczelnień tkaninowo-gumowych.

Pełny rozwój w Zakładzie Produkcji Uszczelnień Technicznych w Środzie Śląskiej datuje się od 1979 roku. W tym roku nastąpiło również uruchomienie w Zakładzie we Wrocławiu produkcji uszczelnień z PTFE i jego kompozytów przy własnym wykonawstwie półfabrykatów.

W latach 1980-1985 unowocześniono bazę wytwórczą i rozszerzono asortyment produkcji o własne rozwiązania konstrukcyjne i technologiczne. Zakupiono między innymi pierwsze prasowtryskarki firmy REP (Francja) do produkcji precyzyjnych pierścieni typu „O” i „OP” oraz nowoczesne wyłaczarki tłokowe firmy BARWELL (Anglia) do produkcji półfabrykatów gumowych. Szereg maszyn importowanych i krajowych gwarantuje wydajną i dobrą jakościowo produkcję uszczelnień technicznych.

Lata 90. to okres restrukturyzacji branży gumowej i racjonalizacji zatrudnienia oraz systematyczny wzrost zamówień, a co za tym idzie wzrost produkcji i sprzedaży naszych wyrobów na coraz wyższym poziomie jakościowym. W tym okresie następuje porządkowanie struktur techniczno-organizacyjnych i produkcyjnych zakładu, działań marketingowo-handlowych oraz wprowadzenie komputeryzacji do różnych służb zakładu, w tym technologiczno-projektowych.

Zakup nowoczesnych wtryszarek do gumy firmy ENGEL (Austria), spowodował rozwój nowoczesnej techniki wytwarzania uszczelnień metodą wtrysku i prasowtrysku gumy.

Wartość i ilość produkcji wyrobów w Zakładzie we Wrocławiu oraz zamiejscowych Oddziałach Zakładowych w Głuszynie i Środzie Śląskiej stale rośnie. W czerwcu 1998 roku nastąpiło przekształcenie „INCO VERITAS” sp. z o.o. na „INCO VERITAS” S.A. W grudniu 1999 roku Zakład uzyskał certyfikat Systemu Zapewnienia Jakości wg EN ISO 9001:1994 nadany przez Placówkę Certyfikacyjną TÜV CERT Rheinland Euroqua.

Obecna oferta handlowa ZPUT to ponad 70 różnych typów uszczelnień. W każdym mieści się od kilku do kilku tysięcy wymiarów danego typu, co daje imponującą liczbę 12.000 wyrobów. Firma posiada zaplecze konstrukcyjno-badawcze oraz laboratoria do badań mieszanek i wyrobów. Wyni-

ki badań porównywane są z wytycznymi norm polskich i zagranicznych. Takie postępowanie pozwala już w fazie projektowania wykryć i skorygować rozbieżności uzyskiwanych parametrów tak, aby w momencie uruchomienia produkcji serijnej uszczelnienie spełniło wszystkie wymagania klienta. Dobry efekt uszczelnienia gwarantuje nie tylko odpowiednio zaprojektowana konstrukcja węzła uszczelniającego, ale także rodzaj materiału zastosowanego uszczelnienia.

Podstawowym materiałem stosowanym przez Zakład do produkcji uszczelnień są mieszanki gumowe na bazie kauczuków naturalnych i syntetycznych oraz elastomery termoplastyczne np. poliuretany.

Obecna oferta to ponad 120 mieszanek gumowych o różnych właściwościach i zastosowaniach w zakresie twardości od 40° do 92° ShA. Należy tu wymienić mieszanki na bazie takich kauczuków jak:

- nitylowy NBR,
- chloroprenowy CR,
- uretanowy AU,
- silikonowy MVQ,
- fluorowy FPM,
- butadienowo-styrenowy SBR,
- naturalny NR,
- etylenowo-propylenowy EPDM,
- etylenowo-akrylowy AEM.

Oprócz wymienionych mieszanek przetwarzane są również poliacetale, poliuretany, policzterofluoroetyleny (PTFE) oraz jego kompozyty.

Własności gumy przeznaczonej na pierścienie uszczelniające nie sposób przedstawić w kilku zdaniach, jednak na szczególną uwagę zasługują:

- mrozoodporność do -60°C,
- odporność na temperaturę środowiska do +250°C,
- praca w środowisku, np. olejów hydraulicznych i silnikowych, trudnopalnych cieczy hydraulicznych, wodzie, powietrzu, płynach hamulcowych, roztworach środków piorących itp.

Uszczelnienia wykonane w ZPUT znajdują zastosowania w:

- przemyśle motoryzacyjnym, w tym w układach hamulcowych,
- hydraulice i pneumatyce,
- maszynach rolniczych i maszynach roboczych ciężkich,
- instalacjach i urządzeniach gazowych,
- instalacjach wodnych,
- armaturze sanitarnej.

Większość naszych wyrobów posiada certyfikaty na znak bezpieczeństwa „B”, obowiązujące w Polsce, dotyczące:

- uszczelnień wałków obrotowych,
- hamulców i sprzęgieł,
- urządzeń gazowych,
- hamulców kolejowych.

Firma prowadzi badania swoich uszczelnień również w niezależnych instytutach w celu sprawdzenia słuszności założeń technicznych.

Przez kilkadziesiąt lat działalności na rynku uszczelniskim firma dopracowała się własnych, zunifikowanych systemów narzędziowych, które pozwalają na sprawne i szybkie wdrażanie nowych wyrobów w wielkoseryjnej i masowej produkcji.

Oprzyrządowanie produkcyjne wykonuje się we własnej, wysokospecjalizowanej narzędziowni.

Nasze wyroby znajdują nabywców nie tylko w Polsce, lecz również są eksportowane do: Niemiec, Francji, Szwecji, Czech, Węgier, Litwy, Łotwy, Białorusi, Rosji, Ukrainy i Słowacji.

Dotychczasowe osiągnięcia firmy i jej potencjał rozwojowy stwarzają korzystne warunki do realizacji wytyczonych celów strategicznych, jakimi są:

- utrzymanie wiodącej pozycji wśród producentów uszczelnień,
- wytwarzanie uszczelnień technicznych i wyrobów gumowych o takiej jakości, która spełni rosnące wymagania klientów i o właściwościach życzliwych dla środowiska naturalnego.

Materiały do produkcji uszczelnień technicznych

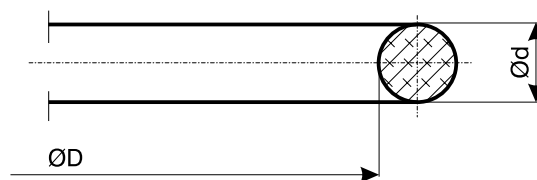
stosowanych w dziedzinach jak poniżej

Zastosowanie	Własności	Zakres temperatur pracy	Bazowy kauczuk
MOTORYZACJA			
Hamulce pneumatyczne i sprzęgła ze znakiem bezpieczeństwa „B”	Odporny na oleje i smary mineralne, oleje roślinne i rozcieńczone roztwory kwasów i zasad, ozon.	od -60°C do +120°C	NBR
Ostony gumowe do hamulców i sprzęgła ze znakiem bezpieczeństwa „B”	Odporny na płyny hydrauliczne, oleje silnikowe i transformatorowe, smary na bazie olejów mineralnych, węglowodory alifatyczne, wodę.	od -40°C do +100°C	NBR
Hamulce hydrauliczne i sprzęgła ze znakiem bezpieczeństwa „B”	Odporny na płyny hamulcowe, ozon, wodę, parę wodną, roztwory kwasów i zasad, ketony, estry, środki chłodnicze.	od -50°C do +150°C	EPDM
HYDRAULIKA I PNEUMATYKA			
Pierścienie „O”	Odporny na oleje, smary mineralne, oleje hydrauliczne typu HL-68, oleje silnikowe i przekadniowe, roztwory kwasów i zasad o małym okształceniu trwałym przy ściskaniu.	od -40°C do +125°C	NBR
	Odporny na oleje i smary mineralne, oleje roślinne, lekkie oleje opałowe rozcieńczone roztwory kwasów i zasad, wodę, ozon.	od -60°C do +100°C	NBR
	Odporny na oleje silnikowe, cieczy hydrauliczne typu HL-48, HL-68, ozon o małym okształceniu trwałym przy ściskaniu.	od -25°C do +175°C	AEM
URZĄDZENIA GAZOWE			
Pierścienie „O” i wyroby formowe ze znakiem bezpieczeństwa „B”	Odporny na oleje i smary mineralne, oleje roślinne, węglowodory alifatyczne paliwa, propan-butan Odporny na oleje i smary mineralne, węglowodory alifatyczne i aromatyczne, oleje syntetyczne, paliwa, ozon, promieniowanie UV	od -30°C do +135°C	NBR
GÓRNICTWO			
Uszczelnienia stosowane w hydraulice i pneumatyce pracujące w emulsjach olejowo-wodnych i cieczach trudno palnych.	Odporny na oleje silnikowe, transformatorowe, opałowe, płyny hydrauliczne, smary na bazie olejów mineralnych, węglowodory alifatyczne, cieczy trudnopalne typu HFC – 46	od -30°C do +100°C	NBR
	Odporny na cieczy trudnopalne typu MSC i HSD, oleje i smary mineralne, oleje silnikowe i transformatorowe.	od -25°C do +250°C	FPM
SPRZĘT GOSPODARSTWA DOMOWEGO			
Uszczelnienia pracujące w instalacjach wodnych i pralkach automatycznych	Odporny na wodę, parę wodną roztwory kwasów i zasad, środki piorące, ozon.	od -50°C do +150°C	EPDM
	Odporny na środki piorące rozcieńczone roztwory zasad i kwasów, oleje silnikowe oleje i smary mineralne.	od -40°C do +100°C	NBR
Uszczelnienia narażone na ścieranie	Odporny na kwasy i zasady nieorganiczne, wodę, alkohole, płyny hamulcowe na bazie glikoli.	od -50°C do +100°C	SBR

W grupach materiałowych posiadamy w zależności od bazy kauczukowej następujące ilości mieszanek

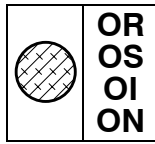
- w grupie NBR 61 mieszanek
- w grupie EPDM 18 mieszanek
- w grupie FPM 5 mieszanek
- w grupie MVQ 6 mieszanek
- w grupie SBR 7 mieszanek
- w grupie CR 6 mieszanek
- w grupie AU 7 mieszanek
- w grupie NR 7 mieszanek
- w grupie AEM 4 mieszanki

Pierścienie uszczelniające
o przekroju kołowym
typu OR, OS, OI, ON



ØD – Średnica wewnętrzna
Ød – Średnica przekroju poprzecznego

Zastosowanie



NAPĘDY I STEROWANIA HYDRAULICZNE I PNEUMATYCZNE

Do zaciskowego uszczelniania węzłów w połączeniach ruchowych i statycznych w urządzeniach hydraulicznych i pneumatycznych oraz w innych połączeniach części maszyn i urządzeń. Zakres stosowania pierścieni typu „O” o różnych twardościach zależy przede wszystkim od ciśnienia środowiska roboczego i szerokości szczeliny.

Podstawowe materiały elastomerowe

Symbol gumy wg INCO	Bazowy kauczuk	Twardość IRHD ± 5	Zakres temperatur pracy w °C	Odporność na media
70A	Nitylowy NBR	70	od -30 do +100	<ul style="list-style-type: none"> - oleje i smary mineralne, - oleje pochodzenia roślinnego i zwierzęcego, - węglowodory alifatyczne, - niepalne ciecze hydrauliczne typu HSA i HSB, - woda do +100°C, - rozcieńczone roztwory kwasów i zasad do +50°C
82A		82		
90A		90		
70Si	Silikonowy MVQ	70	od -50 do +200	<ul style="list-style-type: none"> - oleje i smary mineralne, - rozcieńczone roztwory soli, - alkohole, - woda do +100°C
80Si		80		
70F	Fluorowy FPM	70	od -20 do +250	<ul style="list-style-type: none"> - oleje i smary mineralne, - węglowodory alifatyczne i aromatyczne, - trudnopalne ciecze hydrauliczne typu HSC i HSD, - oleje syntetyczne, - woda do +100°C
80F		80		
60E	Etylenowo-propylenowy EPDM	60	od -50 do +130	<ul style="list-style-type: none"> - gorąca woda i para wodna, - płyny hamulcowe, - trudnopalne ciecze hydrauliczne typu HSC i HSD, - roztwory kwasów i zasad - estry, ketony
70E		70		

Obowiązujące normy

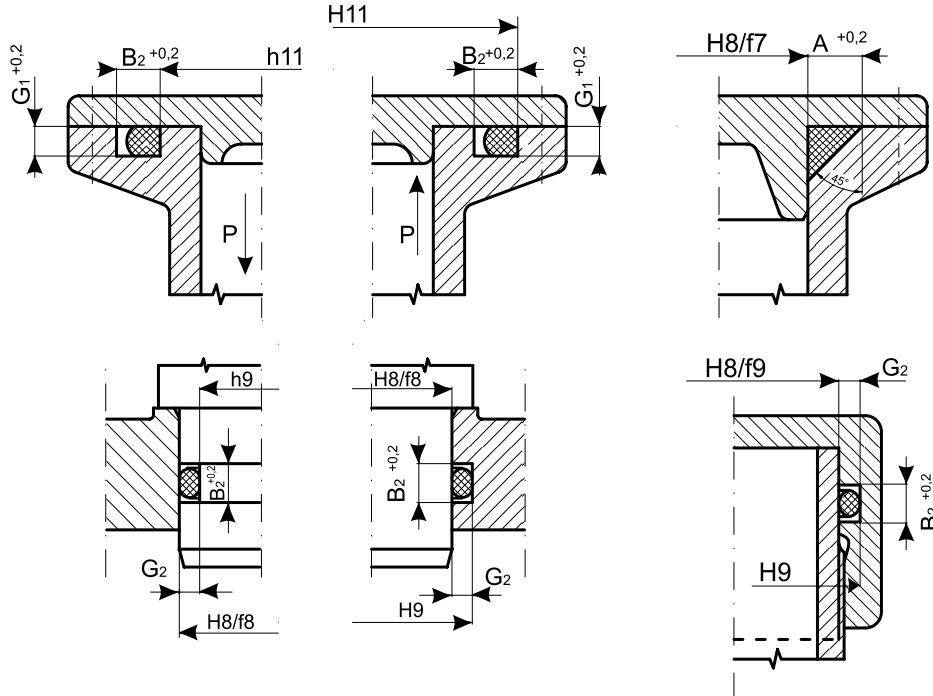
- PN-90/M-73092 – Wymagania i badania
- PN-90/M-73060 – Wymiary typ „OI”
- PN-60/M-86961 – Wymiary typ „OR”
- PN-64/M-73093 – Wymiary typ „OS”
- Pierścienie o wymiarach nie ujętych w ww. normach typ „ON”

Ograniczenia wymiarowe

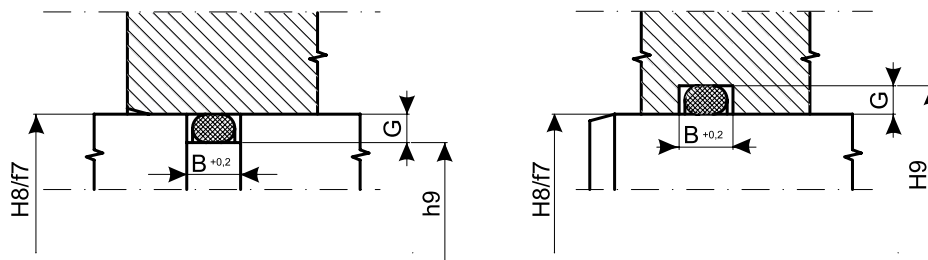
- minimalna średnica wewnętrzna 1,5 mm
- maksymalna średnica wewnętrzna 650 mm

Ogólne warunki zabudowy pierścieni typu O-ring

Zabudowa statyczna



Zabudowa dla ruchu posuwisto-zwrotnego



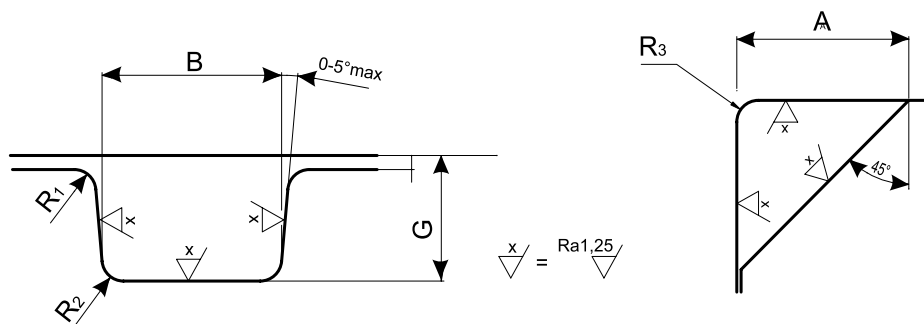
Wymiary zabudowy wg zaleceń PN-60/M-86961, PN-64/M73093 i PM-90/M73060 wg tabeli 1

Tabela 1

d	1,8	2	2,4	2,65	3	3,55	5	5,3	5,7	7	7,5	10
G	1,45	1,8	2,1	2,2	2,6	3,1	4,5	4,7	5,1	6	6,8	9,2
B	2,3	2,6	3,2	3,4	4	4,2	6	6,5	7,5	7,9	8,5	12
G1	1,3	1,6	1,8	2	2,3	2,7	4,2	4,3	4,7	5,85	6,5	8,7
G2	1,3	1,6	1,8	2	2,3	2,7	4,2	4,3	4,7	5,85	6,5	8,7
B2	2,4	2,7	3,1	3,4	4	4,5	6,7	6,9	7,3	9	10	13,5
A	2,4	2,8	3,25	3,55	4,2	4,85	6,9	7,35	7,85	9,6	10,3	14

W przypadkach szczególnych wymiary zabudowy należy ustalać indywidualnie.

Kształt i chropowatość powierzchni zabudowy.



Zalecane promienie zabudowy wg tabeli 2.

Tabela 2

d	1,8	2	2,4	2,65	3	3,55	5	5,3	5,7	7	7,5	10
R1	0,1 - 0,2						0,2 - 0,4					
R2	0,4				0,6				1			
R3	0,4				0,8				1,5			

Zalecenia montażowe

Zatępienie i zukosowanie krawędzi w celu ułatwienia operacji montażu i zabezpieczenie pierścieni "O" przed uszkodzeniem wg tabeli 3.

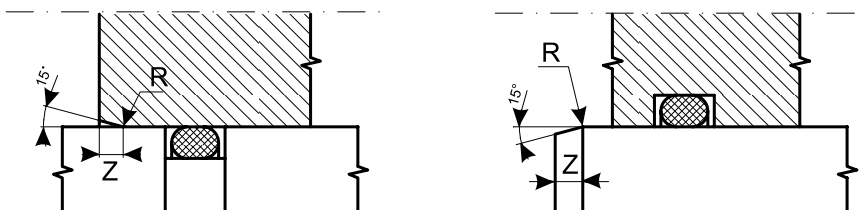


Tabela 3

d	1,8	2	2,4	2,65	3	3,55	5	5,3	5,7	7	7,5	10
Z	1,1	1,3	1,4	1,5	1,7	1,8	2,5	2,7	3	3,7	3,8	4,6
R	0,3 ÷ 0,5						0,5 ÷ 1					

TYP	WYMIARY			MATERIAŁ								
	ØD		Ød	70A	82A	90A	70Si	80Si	70F	80F	60E	70E
ON	1,50	x	1,10	W4655	-	-	-	-	-	-	W13375	W13376
ON	1,50	x	1,50	-	W3727	-	W12376	-	-	-	-	-
ON	1,57	x	1,50	-	-	-	-	-	-	-	-	W30506
ON	1,57	x	1,50	-	-	-	-	-	-	-	W10555	-
ON	1,78	x	1,78	W13447	-	-	-	-	W13527	-	-	-
ON	2,20	x	1,60	-	-	-	-	-	W14961	-	-	-
ON	2,40	x	1,80	W4572	-	-	-	-	W13122	-	-	-
ON	2,50	x	1,00	-	-	-	W31008	-	-	-	-	-
ON	2,50	x	1,00	-	-	-	-	-	W12089	-	-	W10985
ON	2,60	x	1,00	-	-	-	W10485	-	-	-	-	-
ON	2,60	x	1,20	W13505	-	-	-	-	-	-	-	-
ON	2,60	x	1,50	W12606	-	-	W14312	-	W13188	-	W10736	-
ON	2,70	x	1,30	W11523	-	-	-	-	-	-	-	-
ON	2,70	x	1,60	-	-	-	W30622	-	-	-	-	-
ON	2,75	x	1,60	-	-	-	W31009	-	-	-	-	-
ON	2,75	x	1,60	W4582	-	-	-	-	W12090	-	-	-
ON	2,80	x	1,90	-	-	-	-	-	W14963	-	-	-
ON	2,90	x	1,78	-	-	-	W30942	-	-	-	-	-
ON	2,90	x	1,78	W2874	-	-	-	-	-	-	-	-
ON	3,00	x	1,50	W4488	-	-	-	-	W14278	-	-	-
ON	3,00	x	2,00	-	-	-	W30001	-	-	-	-	-
ON	3,00	x	2,00	W1	W3735	-	-	-	-	-	-	-
ON	3,00	x	2,40	-	-	-	-	-	-	-	-	W12895
ON	3,00	x	2,50	-	-	-	W30916	-	-	-	-	-
ON	3,00	x	2,50	W14380	-	-	-	-	-	-	-	-
ON	3,10	x	1,60	-	-	-	W10469	-	-	-	-	W12830
ON	3,10	x	2,40	W2	-	-	-	-	-	-	-	-
ON	3,20	x	1,60	-	-	-	-	-	W30736	-	-	-
ON	3,20	x	1,60	W11501	W3197	-	W10311	-	-	-	-	-
ON	3,30	x	1,00	W30941	-	-	-	-	-	-	-	-
ON	3,30	x	1,00	-	-	-	-	-	W11194	-	-	W11195
OR	3,30	x	2,40	-	-	-	-	-	W30479	-	-	-
OR	3,30	x	2,40	W3	W665	-	W2342	W4743	-	-	W13377	W12643
ON	3,50	x	1,50	W13774	-	-	-	-	-	-	-	W14686
ON	3,50	x	1,80	W13677	-	-	-	-	-	-	-	-
ON	3,60	x	2,30	W4	-	-	-	-	-	-	-	-
ON	3,67	x	1,78	-	-	-	-	-	W30553	-	-	-
ON	3,68	x	1,78	-	-	-	-	-	-	-	-	W30508
ON	3,68	x	1,78	W11387	-	-	-	-	W12575	-	W10769	-
ON	3,70	x	1,78	W14478	-	-	-	-	-	-	-	-
OI	3,75	x	1,80	W11330	W13812	-	-	-	W14597	-	-	-
ON	3,80	x	1,90	W15100	-	-	-	-	-	-	-	-
ON	4,00	x	1,00	W11064	-	-	-	-	W14986	-	-	-
ON	4,00	x	1,20	-	-	-	-	-	W12746	-	-	-
ON	4,00	x	1,50	-	W4193	-	-	-	W14598	-	-	-
ON	4,00	x	1,60	W4571	-	-	W13766	-	-	-	-	-
OI	4,00	x	1,80	-	W13366	-	-	-	-	-	-	-
ON	4,00	x	2,00	-	-	-	W30002	-	-	-	-	-
ON	4,00	x	2,00	W3789	-	-	-	-	-	-	-	-
ON	4,00	x	3,00	W13439	-	-	-	-	-	-	-	-
ON	4,20	x	1,90	-	-	-	-	-	W14960	-	-	-
OR	4,30	x	2,40	W5	W1924	-	W11047	-	W10201	-	W13373	W13374
ON	4,40	x	2,60	W11388	-	-	-	-	W4705	-	-	-
ON	4,47	x	1,78	W3427	-	-	-	-	W14283	-	-	W12343
ON	4,50	x	0,80	W10978	-	-	-	-	-	-	-	-
ON	4,50	x	1,25	W11454	-	-	-	-	-	-	-	-
ON	4,50	x	1,60	W12773	-	-	-	-	-	-	-	-
ON	4,50	x	1,80	W11235	W759	-	-	W10383	-	-	-	W14688
ON	4,60	x	3,50	W3438	-	-	-	-	-	-	-	-
ON	4,70	x	1,90	-	W14561	-	-	-	-	-	-	-
ON	4,80	x	1,20	W13764	-	-	-	-	-	-	-	-
ON	4,80	x	1,80	W10352	-	-	-	-	-	-	-	-
ON	5,00	x	1,00	W827	-	-	-	-	W13309	-	-	W12737

TYP	WYMIARY			MATERIAŁ								
	ØD		Ød	70A	82A	90A	70Si	80Si	70F	80F	60E	70E
ON	5,00	x	1,50	-	-	-	W30943	-	-	-	-	-
ON	5,00	x	1,50	W30746	W3198	-	-	-	-	-	-	-
ON	5,00	x	1,60	W12772	-	-	-	-	W30737	-	-	W10986
ON	5,00	x	2,00	-	-	-	W30005	-	-	-	-	-
OS	5,00	x	2,00	W6	W2200	-	-	-	W10363	W1397	-	-
ON	5,00	x	2,50	W3430	-	-	-	-	-	-	-	-
OS	5,00	x	3,00	W13493	W13813	-	-	-	-	-	-	-
ON	5,00	x	3,40	W7519	-	-	-	-	-	-	-	-
ON	5,30	x	1,00	-	-	-	W30111	-	-	-	-	-
ON	5,30	x	1,80	W7	-	-	-	-	-	-	-	-
ON	5,30	x	2,00	W10353	-	-	-	-	-	-	-	-
OR	5,30	x	2,40	-	-	-	-	-	W30480	-	-	-
OR	5,30	x	2,40	W8	W1925	-	W2880	W13448	-	W5457	-	W12062
ON	5,50	x	2,10	-	-	-	-	-	W10365	-	-	-
ON	5,50	x	3,00	W1457	-	-	-	-	-	-	-	-
ON	5,60	x	1,80	-	-	-	-	-	-	W14615	-	-
ON	5,60	x	2,00	W7520	-	-	-	-	-	-	-	-
ON	5,70	x	2,50	-	W13593	-	-	-	-	-	-	-
ON	6,00	x	1,00	-	-	-	-	-	W14097	-	-	-
ON	6,00	x	1,50	W4477	-	W12906	-	-	W14987	-	-	-
OS	6,00	x	2,00	W9	W666	-	W30560	-	W2872	W2996	W11430	-
ON	6,00	x	2,50	W13770	-	-	-	-	-	-	-	-
OS	6,00	x	3,00	W13469	W13814	-	W14080	-	-	-	-	-
ON	6,07	x	1,78	-	-	-	-	-	W5437	-	-	W12344
ON	6,10	x	1,80	W10	W760	-	-	-	W13457	-	-	-
ON	6,20	x	1,60	W13811	-	-	-	-	-	-	-	-
OI	6,30	x	1,80	W3401	W13815	-	-	-	W12664	-	-	-
OR	6,30	x	2,40	W11	W1926	W14475	W4327	W13449	W30006	W13739	-	W11490
ON	6,50	x	2,00	W3827	-	-	-	-	W14232	-	-	-
OI	6,70	x	1,80	W3402	W13816	-	W12177	-	-	-	-	-
ON	7,00	x	1,50	W12	W3200	-	W13779	-	W13177	-	-	-
OS	7,00	x	2,00	W13	W2201	-	-	W13341	W10440	W14616	-	-
ON	7,00	x	3,00	-	W13817	-	W14726	-	-	-	-	-
OS	7,00	x	3,00	W10192	-	-	-	-	-	-	-	-
OR	7,30	x	2,40	W14	W3237	-	W3963	W14105	W10202	-	-	W10896
ON	7,40	x	2,60	W3433	-	-	-	-	-	-	-	-
ON	7,50	x	1,50	W14767	-	-	-	-	W14877	-	-	-
OI	7,50	x	1,80	W11331	W13818	-	-	-	-	-	-	W14762
ON	7,50	x	2,00	W15	-	-	-	-	W11252	-	-	-
ON	7,59	x	2,62	W13678	-	-	-	-	-	W3918	-	-
ON	7,60	x	2,30	W16	-	-	-	-	W13707	-	-	-
ON	7,60	x	2,50	W13773	-	-	-	-	-	-	-	-
ON	7,65	x	1,78	W30012	-	-	-	-	-	-	-	-
ON	7,70	x	1,80	-	W761	-	-	-	W11251	W13501	-	-
ON	8,00	x	1,50	W4704	-	W12907	-	-	-	W12543	-	-
OI	8,00	x	1,80	W3405	W13819	-	-	-	-	-	-	-
ON	8,00	x	2,00	-	-	-	W30015	-	-	-	-	-
OS	8,00	x	2,00	W17	W668	-	-	-	W10203	W14527	W12056	W14197
ON	8,00	x	2,20	W15288	W12189	-	-	-	-	-	-	-
ON	8,00	x	3,00	W13087	-	-	-	-	-	-	-	-
ON	8,13	x	1,78	-	-	-	-	-	W12576	-	-	-
OR	8,30	x	2,40	-	-	-	-	-	W30481	-	-	-
OR	8,30	x	2,40	W18	W669	-	W4341	W1639	-	-	-	W12831
ON	8,50	x	2,50	W19	-	-	-	-	-	-	-	-
ON	8,70	x	2,50	W15101	-	-	-	-	-	-	-	-
OI	8,76	x	1,80	W13820	W4407	-	-	-	-	-	-	-
ON	8,90	x	1,80	-	-	W14044	-	-	-	-	-	-
ON	8,92	x	1,83	-	-	W30960	-	-	-	-	-	-
ON	9,00	x	1,50	W20	W4576	-	W14320	-	W13395	W13502	-	-
OI	9,00	x	1,80	W11333	W13821	-	-	-	-	W14617	-	-
ON	9,00	x	1,90	W21	-	-	-	-	-	-	-	-
OS	9,00	x	2,00	W22	W670	-	W30019	-	-	W12535	-	W14763
ON	9,00	x	2,50	-	-	-	-	W31012	-	-	-	-

TYP	WYMIARY			MATERIAŁ								
	ØD		Ød	70A	82A	90A	70Si	80Si	70F	80F	60E	70E
ON	12,00	x	1,50	W13059	-	-	W13246	-	-	-	-	-
OS	12,00	x	2,00	W39	W675	-	W4906	-	W10398	W12538	-	W11196
ON	12,00	x	2,50	W4400	-	-	-	-	W13112	-	W15038	-
ON	12,00	x	2,80	W13440	-	-	-	-	-	-	-	W14234
OS	12,00	x	3,00	-	-	-	-	-	W30713	-	-	-
OS	12,00	x	3,00	W40	W1927	-	W10963	-	-	W10133	-	-
ON	12,00	x	4,00	W15292	-	-	-	-	-	-	-	-
OS	12,00	x	5,00	W3131	W13824	-	-	-	-	-	-	-
ON	12,29	x	3,53	-	-	-	-	-	-	W3919	-	-
OR	12,30	x	2,40	-	-	-	-	-	W30827	-	-	-
OR	12,30	x	2,40	W41	W2253	-	W2732	W12176	-	W14841	-	W13010
ON	12,30	x	2,65	-	W30123	-	-	-	-	-	-	-
ON	12,40	x	2,60	W42	W1915	-	-	W1410	-	-	-	W12346
ON	12,42	x	1,78	W3428	-	-	W4406	-	W11295	-	-	W12965
ON	12,50	x	3,50	W1885	-	-	-	-	-	-	-	-
ON	12,60	x	2,50	-	W13587	-	-	-	-	-	-	-
ON	13,00	x	1,00	-	W766	-	-	-	-	-	-	-
ON	13,00	x	1,80	W12677	W4192	-	W12662	-	-	-	-	W11507
ON	13,00	x	2,00	W13287	-	-	-	-	-	-	-	-
ON	13,00	x	2,40	W14023	-	-	-	-	-	-	-	-
ON	13,00	x	2,50	-	W3547	-	W12663	-	W30721	W14619	-	-
ON	13,00	x	3,00	-	-	-	W30031	-	-	-	-	-
ON	13,00	x	3,00	W3434	-	-	-	-	-	-	-	W11327
ON	13,00	x	4,00	-	W14526	-	-	-	-	-	-	-
ON	13,00	x	5,00	W14101	-	-	W4907	-	-	-	-	-
ON	13,00	x	6,00	W43	-	-	-	-	-	-	-	-
ON	13,10	x	1,60	-	-	-	-	-	-	-	W10822	W10885
OR	13,30	x	2,40	-	-	-	-	-	W30125	-	-	-
OR	13,30	x	2,40	W44	W676	-	W4568	W12992	-	W13406	-	W13046
ON	13,60	x	1,90	-	W13588	-	-	-	-	-	-	-
ON	13,86	x	3,53	W1603	-	-	W14725	-	-	-	-	-
ON	13,90	x	2,60	W1415	-	-	-	-	-	-	-	-
ON	13,94	x	2,62	-	-	-	-	-	W30858	-	-	-
ON	13,94	x	2,62	-	-	-	-	-	-	-	-	W14272
ON	14,00	x	1,00	W14254	-	-	-	-	-	-	-	-
ON	14,00	x	1,50	-	-	W15051	-	-	-	-	-	-
OI	14,00	x	1,80	W11332	W13825	-	-	-	-	-	-	-
ON	14,00	x	2,00	-	-	-	-	-	W30759	-	-	-
ON	14,00	x	2,00	-	-	-	-	W13452	-	-	-	-
OS	14,00	x	2,00	W45	W677	W14479	W4908	-	-	W14528	-	W14198
ON	14,00	x	2,50	W13775	-	-	-	-	-	-	-	-
ON	14,00	x	3,00	-	-	-	-	-	W10324	-	-	-
OS	14,00	x	3,00	W46	W678	-	W3247	-	-	-	-	W11495
ON	14,00	x	4,00	-	-	-	-	-	-	W14764	-	-
ON	14,00	x	5,00	-	-	-	-	W30126	-	-	-	-
OS	14,00	x	5,00	W2166	W13826	-	W4909	-	-	-	-	-
ON	14,00	x	6,00	-	-	-	W4910	-	-	-	-	-
ON	14,10	x	1,83	W30785	-	-	-	-	-	-	-	-
ON	14,30	x	2,40	-	-	-	-	W30033	W30035	-	-	-
OR	14,30	x	2,40	W47	W2199	-	W2359	-	-	W30034	-	W13315
ON	14,50	x	2,00	-	W13827	-	-	-	-	-	-	-
OR	14,50	x	2,00	W13465	-	-	-	-	-	-	-	-
ON	14,50	x	3,50	W48	-	-	-	-	W13458	-	-	-
ON	14,60	x	2,50	-	W13594	-	-	-	-	-	-	-
ON	15,00	x	2,00	W49	W3207	-	W14063	-	W2585	-	-	W11193
ON	15,00	x	2,20	-	-	-	W10943	-	W10942	-	-	-
OI	15,00	x	2,65	W3406	W13828	-	-	-	-	-	-	-
ON	15,00	x	2,65	-	-	-	-	-	W30722	-	-	-
ON	15,00	x	3,00	W50	-	-	W13568	-	-	-	-	-
OS	15,00	x	3,00	-	-	-	-	-	W12578	-	-	-
ON	15,00	x	3,50	W13965	-	-	-	-	-	-	-	-
ON	15,00	x	4,00	W13290	-	-	-	-	-	-	-	-
ON	15,00	x	5,00	-	-	-	W4911	-	-	W12536	-	-

TYP	WYMIARY			MATERIAŁ								
	ØD		Ød	70A	82A	90A	70Si	80Si	70F	80F	60E	70E
ON	15,10	x	2,60	W51	-	-	-	-	-	-	-	W11230
ON	15,10	x	2,62	-	-	-	-	-	W10657	-	-	-
ON	15,30	x	2,40	-	-	-	-	-	W30758	-	-	-
OR	15,30	x	2,40	W52	W679	-	W2799	-	-	W13028	-	W12832
ON	15,50	x	2,60	W1417	-	-	-	-	W4369	-	-	-
ON	15,54	x	2,62	-	-	-	-	-	W30551	-	-	-
ON	15,54	x	2,62	-	-	-	W13478	-	-	-	-	-
ON	15,60	x	1,78	W53	-	-	-	-	-	-	-	-
ON	15,60	x	1,80	-	W768	-	-	-	-	W12919	-	-
ON	15,60	x	2,30	W54	-	-	-	-	W12579	-	-	-
ON	15,60	x	2,50	-	W13620	-	-	-	-	-	-	-
ON	15,60	x	2,60	-	W3208	-	-	-	-	-	-	-
ON	15,60	x	3,00	W15102	W13619	-	-	-	-	-	-	-
ON	15,60	x	3,40	W55	-	-	-	W12529	-	-	-	-
ON	16,00	x	1,25	W11455	-	-	-	-	-	-	-	-
ON	16,00	x	1,50	W56	-	-	-	-	W12665	-	-	-
ON	16,00	x	1,80	W14194	-	-	-	-	-	-	-	-
ON	16,00	x	2,00	-	-	-	-	-	-	-	-	W30797
OS	16,00	x	2,00	W57	W2202	-	W1930	-	W4989	W14529	W10821	W10886
OI	16,00	x	2,65	W12652	W13829	-	-	-	-	-	-	-
OS	16,00	x	3,00	W58	W3193	-	W3248	-	W11042	W13029	-	-
ON	16,00	x	3,50	-	-	-	-	-	-	W2907	-	-
ON	16,00	x	4,00	W13158	-	-	W13159	-	-	-	-	W12625
OS	16,00	x	5,00	W3387	W13830	-	-	-	-	-	-	-
ON	16,00	x	8,20	-	-	-	W30037	-	-	-	-	-
ON	16,30	x	2,40	-	-	-	-	-	W30039	-	-	-
OR	16,30	x	2,40	W59	W680	-	W2796	-	-	W12539	-	W12644
ON	16,50	x	3,50	W3439	-	-	-	-	-	-	-	-
ON	16,60	x	3,00	-	W13637	-	-	-	-	-	-	-
ON	16,70	x	3,40	W10579	-	-	-	-	-	-	-	-
ON	17,00	x	1,50	-	W3210	-	-	-	W10399	-	-	-
ON	17,00	x	2,00	W61	W3211	-	-	-	-	-	-	-
ON	17,00	x	3,00	W10354	-	-	-	W12532	W15218	-	-	-
OR	17,00	x	3,00	-	-	-	-	-	-	-	-	W10988
ON	17,00	x	3,60	W13772	-	-	-	-	-	-	-	-
ON	17,00	x	3,80	W62	-	-	-	-	-	-	-	-
ON	17,10	x	2,60	-	-	-	-	-	W30130	-	-	-
ON	17,10	x	2,60	W63	W769	-	W11328	-	-	-	-	-
ON	17,12	x	2,62	W30030	-	-	-	-	W11305	-	-	-
ON	17,20	x	1,80	-	-	-	W13788	-	-	-	-	-
ON	17,30	x	2,40	-	-	-	-	-	W10944	-	-	-
OR	17,30	x	2,40	W64	W681	-	W3039	-	-	W13495	-	W10987
ON	17,50	x	8,00	W65	-	-	-	-	-	-	-	-
ON	17,90	x	2,60	-	W770	-	-	-	-	-	-	W14164
ON	18,00	x	1,80	-	-	-	-	-	W30626	-	-	-
ON	18,00	x	1,80	-	-	-	-	-	-	-	-	W12091
ON	18,00	x	2,00	-	-	-	-	-	W30510	-	-	-
OS	18,00	x	2,00	W66	W682	-	-	-	-	-	-	-
ON	18,00	x	2,20	W67	W771	-	-	-	-	-	-	-
ON	18,00	x	2,60	-	-	-	-	-	-	W14625	-	-
OS	18,00	x	3,00	W68	W683	-	-	-	W11043	-	-	W15235
ON	18,00	x	3,50	W11183	-	-	-	-	-	-	-	-
ON	18,00	x	4,00	-	-	-	W31005	-	-	-	-	-
ON	18,00	x	4,00	W69	-	-	-	-	W12117	-	-	-
OS	18,00	x	5,00	W70	W13831	-	-	-	W11509	-	-	W12359
OR	18,20	x	3,00	W71	W13832	-	W1696	-	-	-	-	-
OR	18,30	x	2,40	W72	W772	-	W2797	-	W2355	-	-	-
ON	18,50	x	2,50	-	W13595	-	-	-	-	-	-	-
ON	18,50	x	3,70	-	-	-	-	-	W10640	-	-	-
ON	18,60	x	3,50	W1418	-	-	-	-	W4007	-	-	-
ON	18,64	x	3,50	-	-	-	-	-	W3583	-	-	-
ON	18,70	x	2,60	W4016	W3215	-	-	-	-	-	-	-
ON	18,70	x	3,50	W74	W773	-	-	-	-	-	-	-

TYP	WYMIARY			MATERIAŁ								
	ØD		Ød	70A	82A	90A	70Si	80Si	70F	80F	60E	70E
ON	18,70	x	3,53	-	-	-	W10390	-	-	-	-	-
ON	18,72	x	2,62	-	-	-	-	-	W30552	-	-	-
ON	18,77	x	1,78	-	-	-	W13789	-	-	-	-	-
ON	19,00	x	1,50	W13737	-	-	-	-	-	-	-	-
ON	19,00	x	1,78	-	-	-	-	-	-	-	-	W11721
ON	19,00	x	2,00	W13288	-	-	-	-	-	-	-	-
ON	19,00	x	2,50	-	W12190	-	-	W13006	W14706	W14708	-	-
OI	19,00	x	2,65	W3408	W12181	-	-	-	-	W13407	-	-
ON	19,00	x	2,65	-	-	-	-	-	-	-	-	W13047
ON	19,00	x	3,00	W75	-	-	W12358	-	-	-	-	-
ON	19,18	x	2,46	-	-	W30961	-	-	-	-	-	-
ON	19,20	x	3,00	-	-	-	W30040	-	-	-	-	-
OR	19,20	x	3,00	W76	W685	-	-	-	W2358	-	-	-
ON	19,30	x	2,40	-	-	-	-	-	W10325	-	-	-
OR	19,30	x	2,40	W77	W686	-	W3950	-	-	W3528	-	-
ON	19,50	x	1,50	W4584	-	-	-	-	-	-	-	-
ON	19,50	x	3,00	-	W13589	-	-	-	-	-	-	-
ON	19,60	x	2,30	W78	-	-	-	-	-	-	-	-
ON	20,00	x	1,50	W79	-	-	-	-	W13396	W13503	-	-
ON	20,00	x	2,00	-	-	-	-	-	-	-	-	W30796
OS	20,00	x	2,00	W80	W2203	-	W30041	-	W14620	W14822	W10820	W10887
ON	20,00	x	2,50	-	-	-	W30918	-	-	-	-	-
ON	20,00	x	2,50	W81	W12167	-	-	-	-	W13559	-	-
OS	20,00	x	3,00	-	-	-	-	W30137	-	-	-	-
OS	20,00	x	3,00	W82	W3372	-	-	-	W12569	-	-	W14110
ON	20,00	x	3,50	W4503	W15119	-	-	-	-	-	-	W14235
ON	20,00	x	4,00	W14048	-	-	-	-	-	-	-	-
OS	20,00	x	5,00	-	-	-	W30790	-	-	-	-	-
OS	20,00	x	5,00	W83	W1022	-	-	-	W12910	W14031	-	W12354
ON	20,00	x	7,60	W84	-	-	-	-	-	-	-	-
OR	20,20	x	3,00	W85	W687	-	W11818	-	-	-	-	W12966
ON	20,22	x	3,53	W30042	-	-	-	-	W30776	-	-	-
ON	20,29	x	2,62	W12939	-	-	W4409	-	-	W14627	-	W14273
ON	20,30	x	2,40	-	-	-	-	-	W30043	-	-	-
OR	20,30	x	2,40	W86	W688	-	W2367	W12993	-	W13741	-	W13371
ON	20,30	x	3,50	-	-	-	-	-	-	-	-	W12019
ON	20,34	x	3,53	W31002	-	-	-	-	-	-	-	-
ON	20,34	x	3,53	-	-	-	-	-	W13455	-	-	-
ON	20,50	x	1,90	-	W13613	-	-	-	-	-	-	-
ON	20,50	x	2,50	-	W13614	-	-	-	-	-	-	-
ON	20,60	x	2,30	W87	-	-	-	-	-	-	-	-
ON	20,60	x	2,70	W88	-	-	-	-	-	-	-	-
ON	21,00	x	1,80	W11902	W15175	-	-	-	-	-	-	-
ON	21,00	x	2,00	W90	-	-	-	-	-	-	-	-
ON	21,00	x	3,00	W3435	-	-	-	-	-	-	-	-
ON	21,20	x	3,00	W91	-	-	-	-	-	-	-	-
ON	21,20	x	5,70	W92	-	-	-	-	-	-	-	-
OR	21,30	x	2,40	W93	W689	-	W12546	-	-	-	-	W13165
ON	21,50	x	1,90	-	W13596	-	-	-	-	-	-	-
ON	21,59	x	5,33	-	-	-	W10528	-	-	-	-	-
ON	21,70	x	2,00	W94	-	-	-	-	-	-	-	-
ON	21,80	x	3,50	W4321	-	-	-	-	-	-	-	-
ON	21,82	x	3,53	-	-	-	-	-	W30530	-	-	-
ON	21,82	x	3,53	-	W1064	-	W10389	-	-	-	-	-
ON	21,90	x	1,80	-	-	-	-	-	W30625	-	-	-
ON	21,90	x	1,80	W11487	W12702	-	-	-	-	-	-	-
ON	21,90	x	2,60	-	-	-	W13578	-	-	-	-	-
ON	22,00	x	1,50	W30045	-	-	-	-	-	-	-	-
ON	22,00	x	1,50	-	W774	-	-	-	-	-	-	-
OS	22,00	x	2,00	W95	W690	-	W1931	-	W14954	-	-	-
OS	22,00	x	3,00	-	-	-	-	W30138	-	-	-	-
ON	22,00	x	3,00	-	-	-	W10384	-	-	-	-	-
OS	22,00	x	3,00	W96	W691	-	-	-	W11129	-	-	W15236

TYP	WYMIARY			MATERIAŁ								
	ØD		Ød	70A	82A	90A	70Si	80Si	70F	80F	60E	70E
ON	22,00	x	3,50	-	W14311	-	-	-	-	-	-	-
ON	22,00	x	4,00	-	-	-	-	-	W30693	-	-	-
ON	22,00	x	4,00	W97	-	-	W13762	-	-	-	-	W13262
ON	22,00	x	4,50	W98	-	-	-	-	-	-	-	W13491
ON	22,00	x	5,00	-	-	-	-	W30104	-	-	-	-
OS	22,00	x	5,00	W99	W13833	-	W4912	-	-	-	-	-
ON	22,00	x	8,00	-	-	-	-	-	W4866	-	-	-
ON	22,20	x	2,60	-	W775	-	-	-	-	-	-	-
OR	22,20	x	3,00	W100	W2262	-	W4569	W12994	W14703	-	-	-
OR	22,30	x	2,40	W101	W692	-	W10312	W11199	W12028	W13742	-	W13701
ON	22,30	x	3,40	-	W14626	-	-	-	-	-	-	-
ON	22,50	x	1,50	-	W13353	-	-	-	-	-	-	-
ON	22,50	x	3,00	W12094	-	-	-	-	-	-	-	-
ON	23,00	x	2,00	W102	-	-	-	-	-	-	-	-
ON	23,00	x	2,50	W2821	W776	-	-	-	-	-	-	W14163
ON	23,00	x	3,00	W13289	W15120	-	-	-	-	W14621	-	-
ON	23,00	x	3,50	W13442	-	-	-	-	-	-	-	-
ON	23,00	x	5,00	W4842	-	-	W30142	-	-	-	-	-
ON	23,10	x	2,50	W103	-	-	-	-	-	-	-	-
OR	23,20	x	3,00	W104	W693	-	W30988	W12995	W4988	W14298	-	W14412
ON	23,20	x	3,60	-	W777	-	-	-	-	-	-	-
ON	23,20	x	4,00	W13443	W13834	-	-	-	-	-	-	-
OR	23,30	x	2,40	W105	W778	-	W2798	-	W11001	W13048	-	W10925
ON	23,30	x	5,70	W106	-	-	-	-	-	-	-	-
ON	23,40	x	3,50	-	-	-	-	-	W2923	-	-	-
ON	23,47	x	2,90	-	-	-	-	-	W30144	-	-	-
ON	23,47	x	2,95	-	-	W30962	-	-	-	-	-	-
ON	23,50	x	2,20	W107	-	-	-	-	-	-	-	-
ON	23,50	x	2,50	-	W13615	-	-	-	-	-	-	-
ON	23,50	x	2,60	-	W3218	-	-	-	-	-	-	W13806
ON	23,50	x	5,00	-	-	-	W4913	-	W12528	-	-	-
OS	23,50	x	5,00	-	-	-	-	-	-	-	-	W12909
OI	23,60	x	2,65	-	W30832	-	-	-	-	-	-	-
OI	23,60	x	2,65	-	-	-	-	-	-	W14622	-	-
OS	24,00	x	2,00	-	-	-	-	-	W30760	-	-	-
OS	24,00	x	2,00	W108	W3194	W14474	W2879	-	-	W14823	-	W12694
OS	24,00	x	3,00	W109	W12114	-	-	-	W12392	W13130	-	W15086
ON	24,00	x	3,50	W13444	-	-	-	-	-	-	-	-
ON	24,00	x	4,00	W110	-	W14049	-	-	-	-	-	-
OS	24,00	x	4,00	-	-	-	-	-	-	-	-	W12349
OS	24,00	x	5,00	W111	W13835	-	W13464	-	W11735	-	-	-
ON	24,00	x	6,00	-	-	-	W4914	-	-	-	-	-
ON	24,20	x	3,00	-	-	-	-	-	W30475	-	-	-
ON	24,20	x	3,00	W112	W694	-	-	-	-	W14623	-	-
ON	24,30	x	2,40	-	W14753	-	-	-	-	-	-	-
ON	24,30	x	3,50	-	-	-	W14166	-	-	-	-	-
ON	24,30	x	4,60	W113	-	-	-	-	-	-	-	-
ON	24,50	x	1,90	-	W13611	-	-	-	-	-	-	-
ON	24,50	x	2,70	W114	-	-	-	-	W12029	-	-	-
ON	24,50	x	3,00	W14500	W13590	-	-	-	-	-	-	W11492
ON	24,50	x	5,50	W4731	-	-	-	-	-	-	-	-
ON	24,99	x	3,53	-	-	-	-	-	W30915	-	-	-
OI	25,00	x	1,80	-	W12927	-	-	-	-	-	-	-
ON	25,00	x	1,80	W13836	-	-	-	-	-	-	-	-
OS	25,00	x	2,00	-	-	-	W30837	-	-	-	-	-
OS	25,00	x	2,00	W115	W2204	-	-	W13340	-	-	-	-
ON	25,00	x	2,10	W4638	-	-	-	-	-	-	-	-
ON	25,00	x	2,50	-	-	-	W30146	-	-	-	-	-
ON	25,00	x	2,50	W116	W3217	-	-	-	W14704	W13408	-	-
OS	25,00	x	3,00	W117	W4143	-	W2795	-	-	-	-	-
ON	25,00	x	3,50	-	-	-	W30147	-	-	-	-	-
ON	25,00	x	3,50	W118	W779	-	-	-	W15219	-	-	-
OI	25,00	x	3,55	W3418	W3072	-	-	-	-	-	-	-

TYP	WYMIARY			MATERIAŁ								
	ØD		Ød	70A	82A	90A	70Si	80Si	70F	80F	60E	70E
ON	25,00	x	4,00	-	-	-	W30919	-	-	-	-	-
ON	25,00	x	4,00	W119	-	-	-	-	-	-	-	W13790
OS	25,00	x	5,00	W120	W2371	-	W4915	-	W14461	-	-	-
OR	25,20	x	3,00	W121	W2197	-	W11066	W1646	W12580	-	-	W12658
OR	25,30	x	2,40	-	-	-	W30149	-	W11275	-	-	-
OR	25,30	x	2,40	W122	W2198	-	-	W11200	-	W12751	-	-
ON	25,50	x	1,50	-	-	-	-	-	W11306	-	-	-
ON	25,50	x	2,50	-	W15281	-	-	-	-	-	-	-
OI	25,80	x	2,65	W15227	-	-	-	-	-	-	-	-
ON	26,00	x	1,70	-	W14400	-	-	-	-	-	-	-
OS	26,00	x	2,00	W123	W13837	-	-	-	-	-	-	-
OS	26,00	x	3,00	W124	W695	-	W14834	-	-	-	-	-
ON	26,00	x	3,50	W13776	-	-	-	-	-	-	-	-
OS	26,00	x	5,00	W2949	W4867	-	-	-	-	-	-	W12350
ON	26,00	x	6,00	-	-	-	W4916	-	-	-	-	-
OR	26,20	x	3,00	-	-	-	W30989	-	W30150	-	-	-
OR	26,20	x	3,00	W125	W696	-	-	W12996	-	W14172	-	W14413
ON	26,50	x	3,00	-	W13591	-	-	-	-	-	-	-
ON	26,50	x	3,50	W419	-	-	-	-	-	-	-	-
ON	26,60	x	3,50	W4869	W3219	-	-	-	-	-	-	-
ON	26,62	x	2,95	-	-	W30963	-	-	-	-	-	-
ON	26,64	x	2,62	-	W31023	-	-	-	W30589	-	-	-
ON	26,70	x	1,80	W4331	-	-	-	-	-	-	-	-
ON	27,00	x	2,00	W13712	-	-	-	-	W14624	-	-	-
ON	27,00	x	3,00	W3436	W3220	-	-	-	-	W14604	-	W14379
ON	27,00	x	3,50	W13777	-	-	-	-	-	-	-	-
ON	27,00	x	4,00	W3441	-	-	W1697	-	-	-	-	-
ON	27,00	x	4,50	W30048	-	-	-	-	-	-	-	-
ON	27,00	x	5,00	W888	-	-	-	-	-	-	-	-
OR	27,30	x	2,40	W126	W2205	-	W12740	-	W30049	-	-	-
ON	27,30	x	4,60	-	-	-	-	-	W30639	-	-	-
ON	27,30	x	4,60	W127	W2650	-	-	-	-	-	-	-
ON	27,50	x	1,50	-	W780	-	-	-	W13071	-	-	-
ON	27,50	x	3,00	W15104	-	-	-	-	-	-	-	-
ON	27,50	x	3,50	W14020	-	-	-	-	-	-	-	-
OS	28,00	x	2,00	-	-	-	-	-	W30761	-	-	-
ON	28,00	x	2,00	-	W3322	-	-	-	-	-	-	-
OS	28,00	x	2,00	W128	W2998	-	W13763	-	-	-	-	-
ON	28,00	x	2,50	-	-	-	W11185	-	-	-	-	-
ON	28,00	x	2,50	W2822	W781	-	-	-	-	-	-	-
OI	28,00	x	2,65	-	-	-	-	-	-	W14605	-	-
OS	28,00	x	3,00	-	-	-	-	-	W30594	-	-	-
OS	28,00	x	3,00	W129	W697	-	W802	-	-	-	-	W14161
ON	28,00	x	3,50	-	-	-	-	-	W30694	-	-	-
OI	28,00	x	3,55	W3419	W13838	-	-	-	-	-	-	-
ON	28,00	x	3,75	-	W13711	W14477	-	-	-	-	-	-
ON	28,00	x	4,00	-	-	-	-	-	W30152	-	-	-
ON	28,00	x	4,00	W130	-	-	-	-	-	-	-	-
ON	28,00	x	4,50	W131	-	-	-	-	-	-	-	-
OS	28,00	x	5,00	-	-	-	W30051	-	-	-	-	-
OS	28,00	x	5,00	W132	W13839	-	-	-	W30561	-	-	W13181
ON	28,00	x	6,00	-	-	-	W4917	-	-	-	-	-
ON	28,00	x	10,00	W12717	-	-	-	-	-	-	-	-
ON	28,17	x	3,53	-	W3176	-	-	-	W12313	-	-	-
OR	28,20	x	3,00	W133	W1561	-	W4405	W1648	W30483	W13496	-	W14415
ON	28,20	x	3,50	W134	W782	-	-	-	W13075	-	-	-
ON	28,60	x	7,90	-	-	-	-	W4693	-	-	-	-
ON	29,00	x	2,00	-	W14487	-	-	-	-	-	-	-
ON	29,00	x	3,00	-	W30783	-	-	-	-	-	-	-
ON	29,00	x	3,00	W1765	-	-	-	-	-	-	-	-
ON	29,00	x	3,50	W13441	-	-	-	-	-	-	-	-
OR	29,20	x	3,00	-	-	-	W30054	-	-	-	-	-
OR	29,20	x	3,00	W135	W783	-	-	W12997	W13409	W13743	-	-

TYP	WYMIARY			MATERIAŁ								
	ØD		Ød	70A	82A	90A	70Si	80Si	70F	80F	60E	70E
ON	34,00	x	2,50	W4075	-	-	-	-	-	-	-	W13699
ON	34,00	x	2,80	-	-	-	-	-	W1573	-	-	-
OS	34,00	x	3,00	-	-	-	-	-	W30163	-	-	-
ON	34,00	x	3,00	-	W13647	-	-	-	-	W15243	-	-
OS	34,00	x	3,00	W154	W706	-	W12958	-	-	-	-	W14195
ON	34,00	x	4,00	-	-	-	W30164	-	-	-	-	-
ON	34,00	x	4,00	W2887	-	-	-	-	-	-	-	-
OS	34,00	x	5,00	W155	W13841	-	W12646	-	-	-	-	-
OR	34,20	x	3,00	W156	W2263	-	W3046	W12998	W11801	W13744	-	W11494
ON	34,20	x	5,70	W157	-	-	-	-	W12036	-	-	-
ON	34,30	x	4,60	W158	-	-	-	-	-	-	-	-
ON	34,40	x	3,60	W159	-	-	W30569	-	W13404	-	-	-
OI	34,50	x	2,65	W11337	W13842	-	W2044	-	-	-	-	-
ON	34,50	x	3,50	W1421	W784	-	-	-	W13454	-	-	W13281
OI	34,50	x	3,55	W3437	W13843	-	-	-	-	-	-	-
ON	34,52	x	3,53	-	-	-	W11391	-	W443	-	-	-
ON	34,59	x	3,53	-	-	-	-	-	W30062	-	-	-
ON	34,60	x	2,60	-	W3222	-	-	-	W11304	-	-	-
ON	34,75	x	5,00	-	-	-	W13617	-	-	-	-	-
ON	35,00	x	2,50	W3432	W15041	-	-	-	W13405	-	-	-
ON	35,00	x	3,00	W4837	W15122	-	-	-	-	-	-	-
ON	35,00	x	3,50	W13702	-	-	-	-	-	-	-	-
ON	35,00	x	4,00	W13445	-	-	-	-	-	-	-	-
ON	35,00	x	5,00	W1422	-	-	-	-	-	-	-	-
OR	35,20	x	3,00	-	-	-	-	-	W30509	-	-	-
OR	35,20	x	3,00	W160	W707	-	W3049	W12999	-	W13745	-	-
OS	36,00	x	2,00	-	-	-	-	-	W30763	-	-	-
OS	36,00	x	2,00	W161	W2384	-	-	-	-	-	-	W13435
ON	36,00	x	2,50	W7525	W14994	-	-	-	-	-	-	-
OS	36,00	x	3,00	W162	W785	-	W1898	-	W12573	-	-	W14200
ON	36,00	x	3,50	W2649	-	-	-	-	W13453	-	-	-
ON	36,00	x	3,60	W163	-	-	-	-	W11048	-	-	-
ON	36,00	x	4,00	-	-	-	-	-	W30695	-	-	-
ON	36,00	x	4,00	W164	-	-	-	-	-	-	-	W13785
OS	36,00	x	5,00	-	-	-	-	W30170	-	-	-	-
OS	36,00	x	5,00	W165	W13844	-	W4921	-	W12571	-	-	-
OR	36,20	x	3,00	W166	W3092	-	W14295	W3784	W14705	W30064	-	-
ON	36,80	x	2,00	W13466	-	-	-	-	-	-	-	-
ON	36,80	x	3,00	W14050	-	-	-	-	-	-	-	-
ON	37,00	x	4,00	W13291	-	-	-	-	W14758	-	-	W13700
ON	37,00	x	4,50	-	W4871	-	W12588	-	-	-	-	-
ON	37,00	x	4,60	-	W14671	-	-	-	-	-	-	-
ON	37,40	x	5,00	-	W13636	-	-	-	-	-	-	-
ON	37,47	x	3,00	-	-	W30966	-	-	-	-	-	-
ON	37,47	x	5,33	W4517	-	-	-	-	-	-	-	-
ON	37,50	x	3,53	-	-	-	-	-	W30065	-	-	-
OI	37,50	x	3,55	W3447	W3074	-	-	-	-	-	-	-
ON	37,50	x	5,30	W167	-	-	-	-	W3852	-	-	-
ON	37,69	x	3,53	-	-	W30967	-	-	-	-	-	-
ON	37,69	x	3,53	-	-	-	W13369	-	W2725	-	-	-
ON	37,70	x	3,50	-	-	-	-	-	W30172	-	-	-
ON	37,70	x	3,50	W2510	W12183	-	-	-	-	-	-	-
ON	38,00	x	0,85	W13387	-	-	-	-	-	-	-	-
OS	38,00	x	2,00	-	-	-	-	-	W30764	-	-	-
OS	38,00	x	2,00	W169	W2373	-	W10077	-	-	-	-	-
ON	38,00	x	2,50	W170	-	-	-	-	-	-	-	-
OS	38,00	x	3,00	W171	W3358	-	W11065	-	W12570	-	-	-
ON	38,00	x	3,50	-	-	-	-	-	-	-	-	W13528
ON	38,00	x	4,00	W3505	-	-	W10313	-	-	-	-	-
ON	38,00	x	4,30	W4776	-	-	W15173	-	W15220	-	-	-
ON	38,00	x	5,00	-	W10337	-	-	-	-	-	-	-
OS	38,00	x	5,00	W172	W13845	-	W4922	-	-	-	-	-
OR	38,20	x	3,00	W173	W786	-	W30175	W13000	W4172	W13746	-	-

TYP	WYMIARY			MATERIAŁ								
	ØD		Ød	70A	82A	90A	70Si	80Si	70F	80F	60E	70E
OS	56,00	x	3,00	-	-	-	-	-	W30084	-	-	-
OS	56,00	x	3,00	W231	W3326	-	W809	-	-	-	-	W11497
OS	56,00	x	5,00	W232	W3093	-	W4925	-	-	W11324	-	-
ON	56,00	x	6,00	-	-	W13056	-	-	-	-	-	-
ON	56,00	x	10,00	W11119	-	-	-	-	-	-	-	-
ON	56,00	x	12,00	W7517	-	-	-	-	-	-	-	-
ON	56,20	x	2,40	-	W4874	-	-	-	-	-	-	-
OR	56,20	x	3,00	W233	W724	-	W3050	W13003	W30085	W13750	-	-
ON	56,20	x	5,70	W234	-	-	-	-	-	-	-	-
ON	56,50	x	5,30	W235	-	-	W12788	-	W4189	-	-	-
ON	56,74	x	3,53	W11531	-	W30969	-	-	-	-	-	-
ON	57,00	x	3,00	-	-	-	W30567	-	-	-	-	-
ON	57,00	x	3,00	W803	W12129	-	-	-	W11399	-	-	W11532
ON	57,20	x	3,00	W236	-	-	-	-	W11279	-	-	-
ON	58,00	x	2,50	-	W3549	-	-	-	-	-	-	-
ON	58,00	x	3,00	-	W4876	-	W10945	-	W3855	-	-	W13372
OI	58,00	x	3,55	W3464	W13855	-	-	-	-	-	-	-
ON	58,00	x	3,60	-	W15279	-	-	-	-	-	-	-
ON	58,00	x	4,00	W14369	-	-	-	-	-	-	-	-
ON	58,00	x	5,00	-	W4877	-	-	-	-	-	-	-
ON	58,30	x	2,40	W237	-	-	-	-	W13459	-	-	W11070
ON	58,40	x	2,60	-	-	-	-	-	W3645	-	-	-
ON	58,42	x	2,62	W11533	-	-	-	-	-	-	-	-
ON	58,60	x	3,50	-	W13638	-	-	-	-	-	-	-
ON	59,00	x	1,50	W15245	-	-	-	-	-	-	-	-
OR	59,20	x	5,70	-	-	-	-	-	W30808	-	-	-
OR	59,20	x	5,70	W239	W725	-	W12134	-	-	-	-	W12291
ON	59,36	x	3,00	W12905	-	W30956	-	-	-	-	-	-
ON	59,69	x	5,33	-	-	-	-	-	-	W3915	-	-
ON	59,70	x	5,30	W3546	-	-	W14790	-	W4661	-	-	-
ON	59,90	x	3,50	W11534	-	-	-	-	-	-	-	-
ON	59,92	x	3,53	-	-	-	-	-	W30193	-	-	-
ON	60,00	x	1,50	W12072	-	-	-	-	-	-	-	-
OS	60,00	x	2,00	W240	W2540	W14472	-	-	W30803	-	-	-
OS	60,00	x	3,00	W241	W726	-	W810	-	W4175	W4153	-	W13280
ON	60,00	x	3,50	W11535	-	-	-	-	-	-	-	-
ON	60,00	x	4,00	W3455	-	-	-	-	-	-	-	-
OS	60,00	x	5,00	W242	W13856	-	-	-	W4112	W12779	W13332	-
ON	60,00	x	5,50	W11536	-	-	W14064	-	-	W14630	-	-
ON	60,00	x	7,00	W243	-	-	-	-	-	-	-	-
ON	60,00	x	10,00	W13014	-	-	-	-	-	-	-	-
ON	60,20	x	3,00	W3623	-	-	-	-	W12030	-	-	-
ON	60,30	x	3,50	W244	W11912	-	W14723	-	-	-	-	W14018
ON	61,00	x	12,00	W10433	-	-	-	-	-	-	-	-
ON	62,00	x	2,00	-	W13857	-	-	-	-	-	-	-
OS	62,00	x	2,00	W11537	-	-	-	-	-	-	-	-
ON	62,00	x	3,00	W245	W727	-	W10947	-	W10946	-	-	W12932
ON	62,00	x	3,50	W1430	-	-	-	-	-	-	-	-
ON	62,00	x	4,00	W4014	-	-	-	-	W14759	-	-	-
ON	62,00	x	5,00	W11538	-	-	-	-	-	-	-	-
ON	62,00	x	6,00	W11539	-	-	-	-	-	-	-	-
ON	62,20	x	3,00	W11540	-	-	-	-	-	-	-	-
OR	62,20	x	5,70	W246	W3090	-	W3051	-	W30710	W12780	-	-
ON	62,50	x	2,50	-	W13997	-	-	-	-	-	-	-
ON	62,87	x	5,33	W11541	-	-	-	-	-	-	-	-
ON	62,90	x	5,30	W11661	-	-	W12987	-	W3133	-	-	-
ON	63,00	x	1,50	W13715	-	-	-	-	-	-	-	-
OS	63,00	x	2,00	W247	W2212	-	W13050	-	-	-	-	-
OS	63,00	x	3,00	W248	W4522	-	W3001	-	W30194	-	-	W13645
ON	63,00	x	4,00	W3460	-	-	-	-	-	-	-	-
OS	63,00	x	5,00	W249	W13858	-	W811	-	J01010	-	-	-
OI	63,00	x	5,30	W9618	W13859	-	-	-	-	-	-	-
ON	63,10	x	3,50	W12104	W3227	-	-	-	W13719	W14631	-	-

TYP	WYMIARY			MATERIAŁ								
	ØD		Ød	70A	82A	90A	70Si	80Si	70F	80F	60E	70E
ON	70,50	x	5,50	W265	-	-	-	-	-	-	-	-
ON	71,00	x	4,50	-	-	W13057	-	-	-	-	-	-
ON	71,00	x	6,00	-	-	-	W4928	-	-	-	-	-
ON	71,20	x	5,70	W13494	W13864	-	-	-	-	-	-	-
ON	72,00	x	2,00	W11556	W11554	-	W15217	-	-	-	-	-
ON	72,00	x	3,00	W11557	W13717	-	W4929	W12781	-	-	W15034	W13316
ON	72,00	x	4,00	-	-	-	W30568	-	-	-	-	-
ON	72,00	x	4,00	W3458	-	-	-	-	W11398	-	-	-
ON	72,00	x	6,00	W11558	-	-	-	-	-	-	-	-
ON	72,00	x	6,50	W12099	-	-	-	-	-	-	-	-
ON	72,39	x	5,33	-	-	-	-	-	W30543	-	-	-
ON	72,40	x	5,30	-	-	-	-	-	W30572	-	-	-
ON	72,40	x	5,30	W3857	-	-	-	-	-	-	-	-
ON	72,60	x	3,50	-	W12758	-	-	-	-	-	-	-
ON	72,62	x	3,53	-	-	-	-	-	-	W14632	-	-
ON	73,00	x	3,00	W266	-	-	W10949	-	W10948	-	-	-
ON	73,00	x	3,50	W13572	W14497	-	-	-	-	-	-	-
ON	73,00	x	11,00	W12719	-	-	-	-	-	-	-	-
ON	73,50	x	3,00	-	W13649	-	-	3,00	-	-	-	-
ON	73,50	x	5,70	-	-	-	W30198	-	-	-	-	-
ON	74,00	x	3,00	W11561	-	-	-	-	-	-	-	-
ON	74,00	x	4,00	W14024	-	-	-	-	-	-	-	-
ON	74,00	x	6,00	W894	-	-	-	-	-	-	-	-
ON	74,00	x	6,30	W10737	-	-	-	-	-	-	-	-
ON	74,20	x	3,00	W267	W11835	W11834	-	3,00	-	-	-	-
ON	74,20	x	5,70	W268	-	-	-	-	-	-	-	-
OR	74,20	x	5,70	-	-	-	-	-	-	-	-	W15095
ON	74,30	x	5,70	-	-	-	W30469	-	-	-	-	-
ON	74,30	x	5,70	-	-	-	-	-	W4445	-	-	-
OS	75,00	x	2,00	W269	W2216	-	-	-	-	-	-	-
ON	75,00	x	2,50	-	W15113	W14534	-	-	-	-	-	-
ON	75,00	x	3,00	-	-	-	-	-	W1991	-	-	-
OS	75,00	x	3,00	W270	W732	-	W4930	W1658	-	-	-	W10970
OI	75,00	x	3,55	W3466	W13865	-	-	-	W30090	W14607	-	-
OS	75,00	x	5,00	W271	W733	-	-	-	W13421	W14608	-	-
ON	75,00	x	5,50	W9528	-	-	-	-	-	-	-	-
ON	75,00	x	7,50	W11565	-	-	-	-	-	-	-	-
ON	75,00	x	8,00	W272	-	-	-	-	-	-	-	-
ON	75,00	x	9,00	W3403	-	-	-	-	-	-	-	-
ON	75,00	x	10,00	W11566	-	-	-	-	-	-	-	-
ON	75,00	x	12,00	W10393	-	-	-	-	-	-	-	-
ON	75,00	x	12,50	W10412	-	-	-	-	-	-	-	-
ON	75,57	x	5,33	-	W3182	-	-	-	W14836	-	-	-
ON	75,60	x	5,30	W3590	-	-	-	-	-	-	-	-
ON	75,82	x	3,50	-	-	-	-	-	W4644	-	-	-
ON	75,87	x	2,62	-	-	-	-	-	W453	-	-	-
ON	75,92	x	1,78	W11876	-	-	-	-	-	-	-	-
ON	76,00	x	4,00	W3459	W12130	-	W10391	-	-	-	-	-
ON	76,50	x	10,00	W3767	W15114	-	-	-	-	-	-	-
ON	77,00	x	3,00	W274	W13718	W14476	-	-	-	-	-	-
ON	77,00	x	5,50	W1768	-	-	-	-	-	-	-	-
OI	77,50	x	3,55	W3467	W13866	-	-	-	-	W14543	-	-
ON	77,50	x	3,55	W10982	-	-	-	-	-	-	-	-
ON	77,80	x	6,00	-	-	-	W31016	-	-	-	-	-
ON	78,00	x	3,00	W14368	-	-	-	-	-	-	-	-
ON	78,00	x	10,00	W10578	-	-	-	-	-	-	-	-
ON	78,50	x	3,00	W13009	-	-	-	-	-	-	-	-
ON	78,50	x	4,60	-	W13650	-	-	-	-	-	-	-
ON	78,70	x	5,30	W11567	-	-	-	-	W594	-	-	-
ON	78,74	x	5,33	W2995	-	-	W11392	-	-	-	-	-
ON	78,97	x	3,53	-	-	-	-	-	W30091	-	-	-
ON	78,97	x	3,53	W11569	-	-	-	-	-	-	-	-
ON	79,00	x	3,00	W275	W3675	-	-	-	-	-	W15035	-

TYP	WYMIARY			MATERIAŁ								
	ØD		Ød	70A	82A	90A	70Si	80Si	70F	80F	60E	70E
ON	88,57	x	2,62	W10357	-	-	-	-	-	W3894	-	-
OR	89,20	x	5,70	W289	W737	-	-	W1661	W30811	W13413	-	W11791
OS	90,00	x	2,00	W290	W2222	-	W12135	-	-	W13414	-	-
ON	90,00	x	3,00	-	-	-	-	-	-	W30097	-	-
OS	90,00	x	3,00	W291	W738	-	W812	-	W10950	-	W13710	W13276
ON	90,00	x	4,00	W1699	W794	-	-	-	-	-	-	-
OS	90,00	x	5,00	W292	W739	-	W3790	-	-	W14610	-	-
OI	90,00	x	5,30	W3506	W13871	-	-	-	-	-	-	-
ON	90,00	x	5,30	-	-	-	-	-	W30544	-	-	-
ON	90,00	x	7,00	W1613	-	-	W4932	-	-	-	-	-
ON	90,00	x	7,50	W2741	-	-	-	-	-	-	-	-
ON	90,00	x	12,00	W10409	-	-	-	-	-	-	-	-
ON	90,50	x	6,50	W293	-	-	-	-	-	-	-	-
ON	91,00	x	3,00	W13604	-	-	-	-	W4012	-	-	-
ON	91,00	x	4,00	W11905	-	-	-	-	-	-	-	-
ON	91,00	x	6,00	W896	-	-	-	-	-	-	-	-
ON	91,40	x	5,30	W13099	-	-	-	-	-	-	-	-
ON	91,67	x	3,53	W11914	-	-	-	-	W13082	-	-	-
ON	92,00	x	2,00	-	-	-	W30788	-	-	-	-	-
ON	92,00	x	2,00	W11587	-	-	-	-	-	-	-	-
ON	92,50	x	4,00	W11588	-	-	-	-	-	-	-	-
ON	93,00	x	3,00	-	W13592	-	-	-	-	-	-	-
ON	93,00	x	3,50	W11589	-	-	-	-	-	-	-	-
ON	93,20	x	9,50	W4719	-	-	-	-	-	-	-	-
ON	94,00	x	3,00	-	-	-	W30838	-	-	-	-	-
ON	94,00	x	3,00	W294	-	-	-	-	W30571	-	-	-
ON	94,00	x	4,00	-	W4881	-	-	-	-	-	-	-
ON	94,20	x	5,70	-	W11877	-	-	-	W12022	-	-	-
ON	94,50	x	2,00	W295	-	-	-	-	-	-	-	-
ON	94,62	x	5,33	-	-	-	-	-	W4441	-	-	-
ON	94,85	x	3,53	W11655	-	-	-	-	-	-	-	-
ON	95,00	x	2,00	-	-	-	W30789	-	-	-	-	-
OS	95,00	x	2,00	W296	W2223	-	-	-	-	-	-	-
ON	95,00	x	2,20	W12600	-	-	-	-	-	-	-	-
OS	95,00	x	3,00	W297	W740	-	W2875	-	W10951	-	-	W11499
ON	95,00	x	3,53	W10358	-	-	-	-	-	-	-	-
OI	95,00	x	3,55	W11341	W13872	-	-	-	-	-	-	-
ON	95,00	x	4,00	W11590	-	-	-	-	-	-	-	-
OS	95,00	x	5,00	W298	W3096	-	-	-	W12237	W12541	-	-
OI	95,00	x	5,30	W11342	W13873	-	-	-	-	-	-	-
ON	95,00	x	6,00	-	-	-	-	-	W10802	-	-	-
ON	96,00	x	4,00	W11600	-	-	-	-	-	-	-	-
ON	97,00	x	3,00	W299	-	-	-	-	-	-	-	-
ON	97,20	x	5,70	W15042	-	-	-	-	-	-	-	-
ON	97,50	x	6,00	W11601	-	-	-	-	-	-	-	-
ON	97,79	x	5,33	-	-	-	-	-	W11980	-	-	-
ON	98,00	x	2,50	W11602	W4883	-	-	-	-	-	-	-
ON	98,00	x	3,00	-	W14268	-	-	-	-	-	-	-
ON	98,00	x	3,50	W11603	-	-	-	-	W4646	W14633	-	-
ON	98,02	x	3,53	-	W30841	-	-	-	-	-	-	-
ON	98,02	x	3,53	W11552	-	-	-	-	-	-	-	-
ON	99,00	x	3,53	W300	W14498	-	-	-	-	-	-	-
ON	99,00	x	6,20	W11415	-	-	-	-	-	-	-	-
OR	99,20	x	5,70	W301	W741	-	W3052	-	W10329	-	-	W11748
ON	99,40	x	4,00	W11604	-	-	-	-	-	-	-	-
ON	99,50	x	3,00	W897	-	-	-	-	-	-	-	-
ON	100,00	x	1,30	W11605	-	-	-	-	-	-	-	-
OS	100,00	x	2,00	W303	W13874	-	-	-	W13600	-	-	-
OS	100,00	x	3,00	W304	W742	-	W1938	-	W11006	-	-	W10927
ON	100,00	x	4,00	W305	-	-	-	-	-	-	-	-
ON	100,00	x	4,50	W13798	W795	-	-	-	-	-	-	-
OS	100,00	x	5,00	W306	W743	-	W1934	-	W14611	W11325	-	W14111
OI	100,00	x	5,30	-	-	-	-	-	-	W14544	-	-

TYP	WYMIARY			MATERIAŁ								
	ØD		Ød	70A	82A	90A	70Si	80Si	70F	80F	60E	70E
ON	100,20	x	4,35	W898	-	-	-	-	-	-	-	-
ON	100,30	x	2,40	W307	-	W14846	-	-	-	-	-	-
ON	100,50	x	4,50	W11606	-	-	-	-	-	-	-	-
ON	100,97	x	5,33	W3186	-	-	W11393	-	-	-	-	-
ON	101,00	x	5,30	W2939	-	-	-	-	W2549	-	-	-
ON	101,00	x	6,00	-	W4711	-	-	-	-	-	-	-
ON	101,00	x	7,00	W10673	-	-	-	-	-	-	-	-
ON	101,19	x	3,53	W11884	-	-	-	-	-	-	-	-
ON	101,20	x	3,50	W30101	-	-	-	-	-	-	-	-
ON	101,27	x	2,62	W11662	-	-	-	-	-	-	-	-
ON	102,00	x	2,00	W11608	-	-	-	-	-	-	-	-
ON	102,00	x	3,00	W899	-	-	-	-	-	-	-	W14208
ON	102,00	x	4,00	-	W14035	-	-	-	-	-	-	-
ON	102,50	x	6,00	W11915	-	-	-	-	-	-	-	-
ON	102,80	x	9,50	W4782	-	-	-	-	-	-	-	-
OI	103,00	x	3,55	W3513	W13875	-	-	-	-	-	-	-
ON	104,14	x	5,30	W12108	-	-	-	-	-	-	-	-
ON	104,14	x	5,33	W11610	-	-	-	-	W11132	-	-	-
ON	104,20	x	5,70	-	-	-	-	-	W30545	-	-	-
ON	104,20	x	5,70	-	W796	-	-	-	-	-	-	-
ON	104,40	x	3,50	W4884	-	-	-	-	-	-	-	-
OS	105,00	x	3,00	W308	W3095	-	W4933	-	W14953	-	-	W13425
ON	105,00	x	3,50	W11611	-	-	-	-	-	-	-	-
ON	105,00	x	4,00	-	W14167	-	-	-	-	-	-	-
OS	105,00	x	5,00	-	-	-	-	-	W31019	-	-	-
OS	105,00	x	5,00	W309	W13876	-	-	-	-	-	-	W14739
OS	105,00	x	7,50	W310	W13877	-	W14280	-	-	-	-	-
OI	106,00	x	5,30	W11343	W13878	-	-	-	W13601	-	-	-
ON	107,00	x	5,30	W11899	-	-	-	-	W3246	-	-	-
ON	107,32	x	5,33	W10602	-	-	-	-	-	-	-	-
ON	107,50	x	3,53	W11614	-	-	-	-	-	-	-	-
ON	108,00	x	3,00	W11616	W13652	-	-	-	-	-	-	-
ON	108,00	x	4,00	W14652	-	-	-	-	-	-	-	-
ON	108,00	x	6,00	W11691	-	-	-	-	-	-	-	-
OR	109,20	x	5,70	W311	W744	-	W3053	W13005	W13415	W13751	-	-
ON	109,50	x	3,00	W312	-	-	-	-	-	-	-	-
OS	110,00	x	3,00	W313	W745	-	W3141	-	W30807	W13350	-	-
ON	110,00	x	3,60	W4023	-	-	-	-	-	-	-	-
ON	110,00	x	5,00	-	W12730	-	-	-	-	-	-	-
OS	110,00	x	5,00	W314	W13879	-	W3794	-	W13416	-	-	-
ON	110,00	x	5,50	W11916	-	-	W30218	-	-	-	-	-
ON	110,00	x	6,00	W12112	-	-	-	-	-	-	-	-
OS	110,00	x	7,50	W2146	W13880	-	-	-	-	-	-	-
ON	110,00	x	8,00	W315	-	-	-	-	W1580	-	-	-
ON	110,49	x	5,33	-	-	-	W3000	-	-	-	-	-
ON	110,50	x	5,30	W13100	-	-	-	-	W1470	-	-	-
ON	112,00	x	3,00	W12054	W15151	-	-	-	-	-	-	-
OI	112,00	x	3,55	W3529	W13881	-	-	-	-	-	-	-
ON	112,00	x	4,00	W2859	-	-	-	-	-	-	-	-
OI	112,00	x	5,30	W3541	W13882	-	-	-	-	W14575	-	-
ON	113,00	x	3,00	W15106	W13653	-	-	-	-	-	-	-
ON	113,50	x	2,00	W316	-	-	-	-	-	-	-	-
ON	113,67	x	5,33	W11837	-	-	-	-	W13517	-	-	-
ON	113,70	x	5,30	W1435	-	-	-	-	-	-	-	-
ON	114,00	x	3,50	W11618	-	-	-	-	-	-	-	-
ON	114,00	x	4,00	W317	-	-	-	-	-	-	-	-
ON	114,20	x	3,00	W11619	-	-	-	-	-	-	-	-
OR	114,20	x	5,70	-	-	-	-	-	W30813	-	-	-
OR	114,20	x	5,70	W318	W746	-	-	W1667	-	-	-	-
ON	114,30	x	5,70	-	-	-	-	-	W4734	-	-	-
ON	114,30	x	7,87	W11906	-	-	-	-	-	-	-	-
OS	115,00	x	3,00	W319	W3240	-	W10953	-	W10952	-	-	W11813
OS	115,00	x	5,00	W320	W11621	-	-	-	-	W11326	-	W14740

TYP	WYMIARY			MATERIAŁ								
	ØD		Ød	70A	82A	90A	70Si	80Si	70F	80F	60E	70E
ON	184,00	x	6,00	W4508	-	-	-	-	-	-	-	-
OI	185,00	x	3,55	W3566	W13909	-	-	-	-	-	-	-
OI	185,00	x	5,30	W11350	W13910	-	-	-	-	-	-	-
ON	185,00	x	6,00	W1577	W14496	-	-	-	-	-	-	-
ON	185,00	x	8,00	W359	-	-	-	-	-	-	-	-
ON	186,00	x	4,00	W4028	-	-	-	-	-	-	-	-
OR	189,20	x	5,70	W360	W3235	-	-	-	-	-	-	-
ON	190,00	x	2,00	W4021	-	-	-	-	-	-	-	-
OS	190,00	x	3,00	W361	W13911	-	W30992	-	W12394	W3531	-	-
ON	190,00	x	4,00	W2946	-	-	-	-	-	-	-	-
OS	190,00	x	5,00	W362	W13912	-	-	-	-	-	-	-
OI	190,00	x	5,30	W11351	W13913	-	-	-	W14781	W14578	-	-
OI	190,00	x	7,00	W11352	W13914	-	-	-	-	-	-	-
OS	190,00	x	7,50	W363	W13915	-	-	-	-	-	-	-
ON	190,00	x	10,00	W12886	-	-	-	-	-	-	-	-
ON	193,00	x	6,00	W13384	-	-	-	-	-	-	-	-
OI	195,00	x	3,55	-	-	-	W30991	-	-	-	-	-
OI	195,00	x	3,55	W14355	-	-	-	-	-	-	-	-
ON	195,00	x	7,50	W11923	-	-	-	-	-	-	-	-
ON	195,50	x	3,60	-	W14270	-	-	-	-	-	-	-
ON	195,90	x	7,26	-	-	-	-	-	W12692	-	-	-
OR	199,20	x	5,70	W364	W2673	-	-	-	-	-	-	-
OS	200,00	x	3,00	-	-	-	-	W30816	W30602	-	-	-
ON	200,00	x	3,00	-	W12045	-	-	-	-	-	-	-
OS	200,00	x	3,00	W365	W13916	-	W817	-	-	W12542	-	W13644
OS	200,00	x	5,00	W366	W1408	-	W818	-	W15127	-	-	-
OS	200,00	x	7,50	W367	W1874	-	-	-	-	-	-	-
ON	200,50	x	3,60	-	W13999	-	-	-	-	-	-	-
ON	202,60	x	7,00	W1449	-	-	-	-	-	-	-	-
ON	204,00	x	8,00	W3450	-	-	-	-	-	-	-	-
ON	205,00	x	8,00	W11644	-	-	-	-	-	-	-	-
ON	205,80	x	6,00	W11845	-	-	-	-	-	-	-	-
ON	206,00	x	5,70	-	-	-	-	-	W13509	-	-	-
OI	206,00	x	7,00	W3573	W13917	-	-	-	-	-	-	-
ON	207,00	x	5,00	W3188	-	-	-	-	-	-	-	-
ON	207,00	x	6,00	W11844	-	-	-	-	-	-	-	-
ON	209,00	x	6,15	W13571	-	-	J01015	-	-	-	-	-
OR	209,20	x	5,70	-	-	-	-	-	W30801	-	-	-
OR	209,20	x	5,70	W369	W757	-	-	-	-	-	-	-
OS	210,00	x	3,00	W370	W13918	-	W1929	W1671	-	-	-	-
OS	210,00	x	5,00	W371	W12211	-	-	-	-	-	-	-
OS	210,00	x	7,50	W2228	W13919	-	-	-	-	-	-	-
ON	212,00	x	4,00	W30723	-	-	-	-	-	-	-	-
ON	212,00	x	6,75	W905	-	-	-	-	-	-	-	-
ON	215,00	x	5,00	-	-	-	W4775	-	-	-	-	-
ON	215,00	x	7,00	-	-	-	W30579	-	-	-	-	-
ON	215,00	x	7,00	W4825	-	-	-	-	W1450	-	-	-
ON	215,49	x	3,53	-	-	-	-	-	-	W3890	-	-
ON	216,00	x	3,00	-	-	-	-	-	W30484	-	-	-
ON	216,00	x	3,00	W372	W12041	-	-	-	-	-	-	-
ON	216,00	x	4,76	W14985	-	-	-	-	-	-	-	-
ON	216,00	x	6,00	W11924	-	-	-	-	-	-	-	-
ON	218,00	x	4,00	W1578	-	-	-	-	-	-	-	-
OI	218,00	x	7,00	W3574	W13920	-	-	-	-	-	-	-
ON	219,20	x	5,70	W11886	-	-	-	-	-	-	-	-
ON	219,30	x	5,70	-	-	-	-	-	W1586	-	-	-
ON	219,70	x	5,30	W373	-	-	-	-	-	-	-	-
OS	220,00	x	3,00	W1892	W12207	-	W819	-	W12551	-	-	W10929
ON	220,00	x	5,00	-	W12015	-	-	-	-	-	-	-
OS	220,00	x	5,00	W374	W13921	-	W1937	-	W30603	-	-	-
ON	220,00	x	7,00	W13345	-	-	-	-	-	-	-	-
OS	220,00	x	7,50	-	-	-	W30848	-	-	-	-	-
OS	220,00	x	7,50	W2229	W1876	-	-	-	-	-	-	-

TYP	WYMIARY			MATERIAŁ								
	ØD		Ød	70A	82A	90A	70Si	80Si	70F	80F	60E	70E
OI	220,00	x	10,00	W11353	-	-	-	-	-	-	-	-
OS	220,00	x	10,00	-	W13922	-	-	-	-	-	-	-
ON	222,00	x	2,50	W10362	-	-	-	-	-	-	-	-
ON	224,00	x	3,20	W4897	-	-	W30990	-	W3679	-	-	-
ON	226,00	x	5,00	W375	-	-	-	-	-	-	-	-
ON	227,97	x	6,99	W14356	-	-	-	-	-	-	-	-
ON	227,97	x	7,00	-	-	-	-	-	W3686	-	-	-
ON	228,00	x	7,00	W2526	-	-	-	-	W2818	-	-	-
ON	229,30	x	5,70	-	-	-	-	-	W4826	-	-	-
ON	230,00	x	3,00	-	W12059	-	-	-	-	-	-	-
OS	230,00	x	3,00	W1633	W13923	-	-	-	-	-	-	-
OS	230,00	x	5,00	W3255	W13924	-	W820	-	W30604	-	-	-
OI	230,00	x	5,30	-	-	-	-	-	-	W14582	-	-
ON	230,00	x	6,00	W4033	-	-	-	-	-	-	-	-
OS	230,00	x	7,50	W377	W13925	-	-	-	-	-	-	-
ON	230,00	x	8,00	W12866	-	-	-	-	-	-	-	-
OS	230,00	x	10,00	W2567	W13926	-	-	-	-	-	-	-
ON	234,30	x	5,30	W14065	-	-	-	-	-	-	-	-
ON	235,00	x	5,00	W11203	-	-	-	-	-	-	-	-
ON	235,00	x	8,00	W378	W13673	-	-	-	-	-	-	-
ON	235,00	x	12,00	W10344	-	-	-	-	-	-	-	-
ON	236,00	x	3,00	W379	-	-	-	-	-	-	-	-
ON	236,00	x	3,53	W11647	-	-	-	-	-	-	-	-
ON	236,00	x	3,55	-	-	-	W11005	-	W11009	-	-	-
OR	236,00	x	5,00	-	-	-	W11820	-	-	-	-	-
ON	238,00	x	5,00	W380	-	-	W14255	-	W12789	-	-	-
ON	238,50	x	6,20	W381	-	-	-	-	-	-	-	-
OS	240,00	x	3,00	W382	W13927	-	W821	-	W14613	-	-	-
ON	240,00	x	5,00	-	-	-	-	-	-	W15244	-	-
OS	240,00	x	5,00	W383	W13928	-	W822	-	W13034	-	-	W14894
ON	240,00	x	7,00	W2911	-	-	-	-	-	-	-	-
OS	240,00	x	7,50	W384	W13929	-	-	-	-	-	-	-
OS	240,00	x	10,00	W2851	W13930	-	-	-	-	-	-	-
ON	240,89	x	3,53	-	-	-	W12645	-	-	-	-	-
ON	250,00	x	3,00	-	-	W11846	-	-	-	-	-	-
OS	250,00	x	3,00	W385	W13931	-	W823	-	W13036	-	-	-
ON	250,00	x	5,00	-	-	-	W10386	-	-	-	-	-
OS	250,00	x	5,00	W386	W13932	-	-	-	W30485	-	-	-
OI	250,00	x	5,30	W11354	W13933	-	-	-	-	-	-	-
ON	250,00	x	5,30	-	-	-	-	-	W12157	-	-	-
OS	250,00	x	7,50	W387	W13934	-	-	-	-	-	-	-
OS	250,00	x	10,00	W2852	W13935	-	-	-	-	-	-	-
ON	253,00	x	25,00	-	-	-	W4149	-	-	-	-	-
ON	255,00	x	3,00	-	-	-	-	-	W13510	-	-	-
OI	258,00	x	5,30	W11355	W13936	-	-	-	-	-	-	-
ON	259,20	x	5,70	W4035	-	-	-	-	-	-	-	-
OS	260,00	x	3,00	W388	W13937	-	W824	-	-	-	-	W13643
ON	260,00	x	5,00	-	-	-	-	-	-	-	-	W12734
OS	260,00	x	5,00	W2860	W2674	-	-	-	-	-	-	-
OS	260,00	x	7,50	W389	W13938	-	-	-	-	-	-	-
OS	260,00	x	10,00	-	-	-	W30986	-	W30994	-	-	-
OS	260,00	x	10,00	W3119	W13939	-	-	-	-	-	-	-
ON	266,00	x	7,00	W2527	-	-	W13389	-	-	-	-	-
ON	269,10	x	8,40	-	-	-	-	-	W1579	-	-	-
ON	269,20	x	5,70	W12323	-	-	-	-	-	-	-	-
ON	270,00	x	5,00	W11649	-	-	-	-	-	-	-	-
ON	270,00	x	6,00	W4810	-	-	-	-	-	-	-	-
ON	270,00	x	7,50	W14357	-	-	-	-	-	-	-	-
ON	273,00	x	4,00	-	-	-	W30108	-	-	-	-	-
ON	274,00	x	8,60	W906	-	-	-	-	-	-	-	-
ON	275,80	x	8,00	W391	W758	-	-	-	-	-	-	-
ON	276,00	x	4,00	W907	-	-	-	-	-	-	-	-
ON	279,00	x	7,00	-	-	-	-	-	W4647	-	-	-

TYP	WYMIARY		MATERIAŁ								
	ØD	Ød	70A	82A	90A	70Si	80Si	70F	80F	60E	70E
OS	280,00	x 3,00	W392	W13940	-	W3793	-	W12552	-	-	-
ON	280,00	x 5,00	-	W12012	-	-	-	-	-	-	W12735
OS	280,00	x 5,00	W1894	W13941	-	W3288	-	-	-	-	-
ON	280,00	x 6,00	W12040	W14345	-	-	-	-	-	-	-
OI	280,00	x 7,00	W3576	W13942	-	-	-	-	-	-	-
OS	280,00	x 7,50	W2230	W2715	-	-	-	-	-	-	-
OS	280,00	x 10,00	W2319	W13943	-	-	-	-	-	-	-
ON	282,00	x 7,00	-	-	-	-	-	W4066	-	-	-
ON	283,00	x 10,00	W14331	-	-	-	-	-	-	-	-
ON	285,00	x 5,80	-	W13657	-	-	-	-	-	-	-
ON	288,00	x 4,00	W2926	-	-	W13390	-	-	-	-	-
ON	289,30	x 5,70	W11889	-	-	-	-	-	-	-	-
ON	291,00	x 6,00	-	W13944	-	-	-	-	-	-	-
OS	291,00	x 6,00	W11847	-	-	-	-	-	-	-	-
ON	291,50	x 7,00	W4899	-	-	-	-	-	-	-	-
ON	294,00	x 6,00	W11848	-	-	-	-	-	-	-	-
OS	300,00	x 3,00	W1895	W13945	-	W825	-	W12395	-	-	-
OS	300,00	x 5,00	-	-	-	-	-	W30850	-	-	-
OS	300,00	x 5,00	W2791	W13946	-	W3162	-	-	-	-	W10930
ON	300,00	x 7,00	W2913	-	-	-	-	-	-	-	-
OS	300,00	x 7,50	W2231	W13947	-	-	-	-	-	-	-
ON	300,00	x 8,00	W3565	W12752	-	-	-	-	-	-	-
ON	300,00	x 9,00	W4043	-	-	-	-	-	-	-	-
OS	300,00	x 10,00	W393	W13948	-	-	-	-	-	-	-
ON	301,00	x 6,00	W4812	-	-	-	-	-	-	-	-
ON	304,17	x 7,00	-	-	-	-	-	W30554	-	-	-
ON	304,17	x 7,00	-	-	-	W3167	-	-	-	-	-
ON	305,00	x 10,00	-	-	-	-	-	W30849	-	-	-
ON	305,00	x 10,00	W3451	-	-	-	-	-	-	-	-
ON	305,50	x 8,00	-	-	-	-	-	W12044	-	-	-
ON	310,00	x 3,00	-	-	-	-	W3631	-	-	-	-
ON	310,00	x 6,60	W908	-	-	-	-	-	-	-	-
ON	310,00	x 8,40	W14813	-	-	-	-	-	-	-	-
ON	313,00	x 7,00	-	-	-	-	-	W13508	-	-	-
ON	315,00	x 5,00	-	-	-	W2347	-	-	-	-	-
ON	316,00	x 9,00	W394	-	-	-	-	-	-	-	-
ON	316,90	x 7,00	W4900	-	-	W12374	-	-	-	-	-
ON	319,30	x 5,30	-	-	-	-	-	W3609	-	-	-
OS	320,00	x 3,00	W3151	W13949	-	-	-	-	-	-	-
ON	320,00	x 5,00	-	W11719	-	-	-	-	-	-	-
OS	320,00	x 5,00	W3256	W13950	-	W826	-	W14614	-	-	W14895
ON	320,00	x 7,00	-	-	-	-	W30230	-	-	-	-
ON	320,00	x 7,00	W1453	-	-	-	-	-	-	-	-
OS	320,00	x 7,50	W395	W13951	-	-	-	-	-	-	-
OS	320,00	x 10,00	W11356	W13952	-	-	-	-	-	-	-
ON	326,20	x 5,70	W4039	-	-	-	-	-	-	-	-
ON	329,60	x 7,00	W4859	-	-	-	-	-	-	-	-
ON	330,00	x 3,00	-	-	-	-	W3643	-	-	-	-
ON	330,00	x 6,00	W4040	-	-	-	-	-	-	-	-
ON	330,00	x 8,00	W30109	-	-	-	-	-	-	-	-
ON	330,00	x 10,00	W3452	-	-	-	-	-	-	-	-
ON	333,00	x 7,00	-	-	-	-	-	W13507	-	-	-
ON	335,00	x 3,00	W398	-	-	-	-	-	-	-	-
ON	335,00	x 4,00	W909	-	-	-	-	-	-	-	-
ON	338,00	x 5,00	W12110	-	-	-	-	-	-	-	-
ON	338,00	x 6,00	W399	-	-	-	-	-	-	-	-
OS	340,00	x 3,00	W3152	W13672	W14857	-	-	-	-	-	-
ON	340,00	x 4,00	W11925	-	-	-	-	-	-	-	-
OS	340,00	x 5,00	W400	W13953	-	W4615	-	-	-	-	-
OS	340,00	x 7,50	W401	W13954	-	-	-	-	-	-	-
OS	340,00	x 10,00	W2149	W13966	-	-	-	-	-	-	-
ON	342,00	x 7,00	W2994	-	-	-	-	-	-	-	-
ON	342,27	x 7,00	W3191	-	-	W4748	-	-	-	-	-

TYP	WYMIARY			MATERIAŁ								
	ØD		Ød	70A	82A	90A	70Si	80Si	70F	80F	60E	70E
OS	500,00	x	3,00	W11360	W13982	-	-	-	-	-	-	-
OS	500,00	x	5,00	W11361	W13983	-	-	-	-	-	-	-
ON	500,00	x	6,00	-	-	-	W1968	-	-	-	-	-
OS	500,00	x	7,50	W3376	W13984	-	-	-	-	-	-	-
OS	500,00	x	10,00	W3414	W13985	-	-	-	-	-	-	-
ON	506,86	x	7,00	-	-	-	W3174	-	-	W14658	-	-
OI	515,00	x	7,00	-	-	-	-	-	-	W14580	-	-
ON	545,00	x	9,00	W1500	-	-	-	-	-	-	-	-
ON	553,80	x	6,20	W2287	-	-	-	-	-	-	-	-
ON	566,00	x	9,00	-	-	-	-	-	W4051	-	-	-
ON	570,00	x	9,00	W30232	-	-	-	-	-	-	-	-
ON	580,00	x	9,00	W1591	-	-	-	-	-	-	-	-
ON	591,50	x	8,50	W2289	-	-	-	-	-	-	-	-
ON	621,00	x	9,00	W4052	-	-	-	-	-	-	-	-
ON	636,00	x	9,00	W4053	-	-	-	-	-	-	-	-
ON	640,00	x	9,00	W4054	-	-	-	-	-	-	-	-
ON	660,00	x	9,00	W4495	-	-	W30233	-	-	-	-	-



Pierścienie uszczelniające
o przekroju prostokątnym
typu OP



ØD – Średnica wewnętrzna
b – Szerokość przekroju poprzecznego
h – Wysokość pierścienia

Zastosowanie


OP

NAPĘDY I STEROWANIA HYDRAULICZNE I PNEUMATYCZNE

Do połączeń statycznych ruchowych części maszyn i urządzeń. W połączeniach statycznych można je stosować zamiast pierścieni o przekroju kołowym.

Podstawowe materiały elastomerowe

Symbol gumy wg INCO	Bazowy kauczuk	Twardość IRHD ± 5	Zakres temperatur pracy w °C	Odporność na media
70A	Nitrylowy NBR	70	od -30 do +100	<ul style="list-style-type: none"> - oleje i smary mineralne, - oleje pochodzenia roślinnego i zwierzęcego, - węglowodory alifatyczne, - niepalne ciecze hydrauliczne typu HSA i HSB, - woda do +100°C, - rozcieńczone roztwory kwasów i zasad do +50°C
70E	Etylenowo-propylenowy EPDM	70	od -50 do +130	<ul style="list-style-type: none"> - płyny hamulcowe, - gorąca woda i para wodna, - trudnopalne ciecze hydrauliczne typu HSC i HSD, - roztwory kwasów i zasad, - estry, ketony
65E06	Etylenowo-propylenowy EPDM	65	od -50 do +130	<ul style="list-style-type: none"> - płyny hamulcowe, - gorąca woda i para wodna, - trudnopalne ciecze hydrauliczne typu HSC i HSD, - roztwory kwasów i zasad, - estry, ketony

TYP	WYMIARY				MATERIAŁ	NR WYROBU	
	∅D		b	h			
OP	2,00	x	2,55	x	5,20	88A03/5	W3586
OP	2,50	x	1,00	x	1,00	50A	W16783
OP	2,50	x	1,30	x	1,50	50A	W17646
OP	2,80	x	12,6	x	1,00	65U	W10117
OP	3,40	x	1,00	x	1,00	50A	W17065
OP	3,50	x	3,35	x	1,30	70A07/5	W15142
OP	3,50	x	3,50	x	2,50	65e06	W13665
OP	3,70	x	4,65	x	2,00	60A	W4581
OP	3,80	x	4,35	x	3,00	82A	W15423
OP	3,90	x	2,60	x	5,00	80F	W3920
OP	4,00	x	5,00	x	3,00	82A	W16727
OP	4,00	x	5,00	x	3,00	70F	W13499
OP	4,00	x	5,00	x	3,00	70A	W10833
OP	4,00	x	6,00	x	3,00	60A	W4579
OP	4,00	x	12,00	x	5,00	60E	W30494
OP	4,20	x	3,65	x	1,10	70F	W12092
OP	4,20	x	3,65	x	1,10	70Si	W10486
OP	4,20	x	3,65	x	1,10	62A/12	W12010
OP	4,20	x	3,65	x	1,10	70A/12	W11154
OP	4,80	x	1,60	x	1,80	70ACT-50	W966
OP	4,80	x	3,10	x	2,50	80A/5	W16581
OP	5,00	x	1,75	x	2,00	65A17	W2902
OP	5,00	x	4,00	x	3,00	80U	W11383
OP	5,00	x	4,50	x	5,00	60C03	W10648
OP	5,00	x	8,25	x	3,50	80E16	W10145
OP	5,00	x	6,50	x	3,00	70A	W10832
OP	5,00	x	16,00	x	2,60	70A	W14427
OP	5,55	x	2,60	x	5,40	88A03/5	W4252
OP	5,55	x	2,60	x	5,40	60A	W14879
OP	6,00	x	2,50	x	6,00	65E06	W17714
OP	6,00	x	2,90	x	2,50	65E06	W6510
OP	6,00	x	6,00	x	3,00	80F	W10199
OP	6,00	x	7,00	x	3,00	70A	W16745
OP	7,00	x	2,00	x	4,00	70F	W12903
OP	7,00	x	2,00	x	4,00	70A/12	W10475
OP	7,00	x	4,15	x	4,00	70A07/3	W14873
OP	7,00	x	4,50	x	4,50	70A	W14008
OP	7,50	x	5,15	x	3,00	70U	W30791
OP	7,80	x	2,50	x	3,00	70A	W13255
OP	7,80	x	2,50	x	5,70	65E06	W10112
OP	7,80	x	6,80	x	5,70	65E06	W10112R
OP	8,00	x	3,40	x	2,00	70A	W16781
OP	8,00	x	4,00	x	1,50	70A	W16574
OP	8,00	x	4,00	x	3,00	70E	W17444
OP	8,00	x	4,00	x	5,00	70E	W17445
OP	8,00	x	9,50	x	3,00	45Bs	W10882
OP	8,00	x	9,50	x	3,00	70U	W2716
OP	8,20	x	3,90	x	1,10	70A/12	W11421
OP	8,20	x	3,90	x	1,10	70Si	W30237
OP	8,25	x	2,20	x	2,85	70A	W11322
OP	8,25	x	2,20	x	2,85	60ACT-50	W1677
OP	8,60	x	2,60	x	2,80	65E06	W10111
OP	8,60	x	2,60	x	2,80	70F	W15277
OP	8,60	x	2,60	x	2,80	65E06	W10111R
OP	8,74	x	2,58	x	6,35	88A03/5	W4250
OP	9,00	x	1,50	x	2,50	70A	W14426
OP	9,00	x	3,50	x	3,50	65E06	W10304

TYP	WYMIARY				MATERIAŁ	NR WYROBU	
	ØD		b	h			
OP	9,00	x	3,50	x	3,50	65E06	W10304R
OP	9,00	x	3,50	x	3,50	65E06	W10304R
OP	9,00	x	6,50	x	8,00	90A	W17043
OP	9,00	x	6,50	x	8,00	70A	W17101
OP	9,50	x	1,85	x	2,00	70A/12	W16824
OP	9,50	x	4,00	x	3,50	70ACT-50	W4772
OP	9,70	x	2,20	x	2,85	60ACT-50	W1678
OP	9,70	x	2,20	x	2,85	70A	W30238
OP	10,00	x	3,50	x	4,00	70A	W4580
OP	10,00	x	4,50	x	10,00	82A	W15140
OP	10,00	x	22,00	x	1,50	70Si	W30239
OP	10,80	x	2,10	x	2,00	70E	W12597
OP	11,00	x	3,50	x	3,00	70U	W11135
OP	11,00	x	4,10	x	4,00	65E06	W3862
OP	11,00	x	4,10	x	4,00	65BsT-50	W4061
OP	11,00	x	4,10	x	4,00	72E06	W14889
OP	11,00	x	4,10	x	4,00	65E06	W3862RY
OP	12,00	x	3,00	x	3,00	80F	W17034
OP	12,00	x	4,00	x	2,00	70Si	W10224
OP	12,00	x	5,00	x	5,00	70A	W15634
OP	12,00	x	5,00	x	5,00	70F	W13500
OP	12,00	x	5,00	x	5,00	80F	W2904
OP	12,37	x	2,50	x	2,50	75A03/4	W3593
OP	12,50	x	2,00	x	1,00	65BsT	W13164
OP	12,50	x	4,50	x	2,00	70A	W10848
OP	12,50	x	5,00	x	6,00	82A/11	W4702
OP	12,50	x	8,00	x	3,00	80A07/2	W15083
OP	13,00	x	4,40	x	3,00	80E	W11412
OP	13,00	x	10,00	x	3,50	70A	W14009
OP	14,00	x	2,70	x	2,50	70A/12	W16872
OP	14,00	x	3,50	x	1,50	70A	W10983
OP	14,00	x	3,50	x	1,80	80E16	W10144
OP	14,50	x	3,70	x	5,70	60Si	W11068
OP	14,50	x	4,50	x	6,30	60Si	W11069
OP	14,50	x	13,20	x	2,70	70A	W4694
OP	16,00	x	4,00	x	5,00	65E06	W10302R
OP	16,00	x	4,00	x	5,00	65E06	W10302
OP	16,00	x	6,00	x	1,50	70C07	W10649
OP	16,50	x	2,00	x	1,20	80E16	W10147
OP	17,00	x	2,50	x	3,00	70F	W13497
OP	17,00	x	2,50	x	3,50	70F	W13498
OP	17,00	x	2,50	x	2,00	60E	W10770
OP	17,00	x	2,50	x	2,00	50E	W10622
OP	17,00	x	3,00	x	2,00	70A	W17442
OP	17,00	x	3,00	x	2,00	60E	W10971
OP	17,00	x	3,00	x	2,00	80A/5	W17712
OP	17,00	x	3,00	x	2,00	70E	W11282
OP	17,00	x	3,50	x	1,80	80E16	W10146
OP	18,50	x	4,25	x	3,00	80E	W11413
OP	19,00	x	1,80	x	3,00	60U	W10402
OP	19,50	x	10,25	x	6,00	70Si	W30240
OP	19,50	x	10,25	x	6,00	70A	W30245
OP	20,20	x	4,00	x	4,00	65E06	W6509
OP	20,50	x	8,50	x	3,00	70A	W14010
OP	21,00	x	2,00	x	1,20	80E16	W10148
OP	21,50	x	3,25	x	4,00	70A07/2	W12298
OP	21,50	x	5,25	x	5,00	70A07/2	W12299

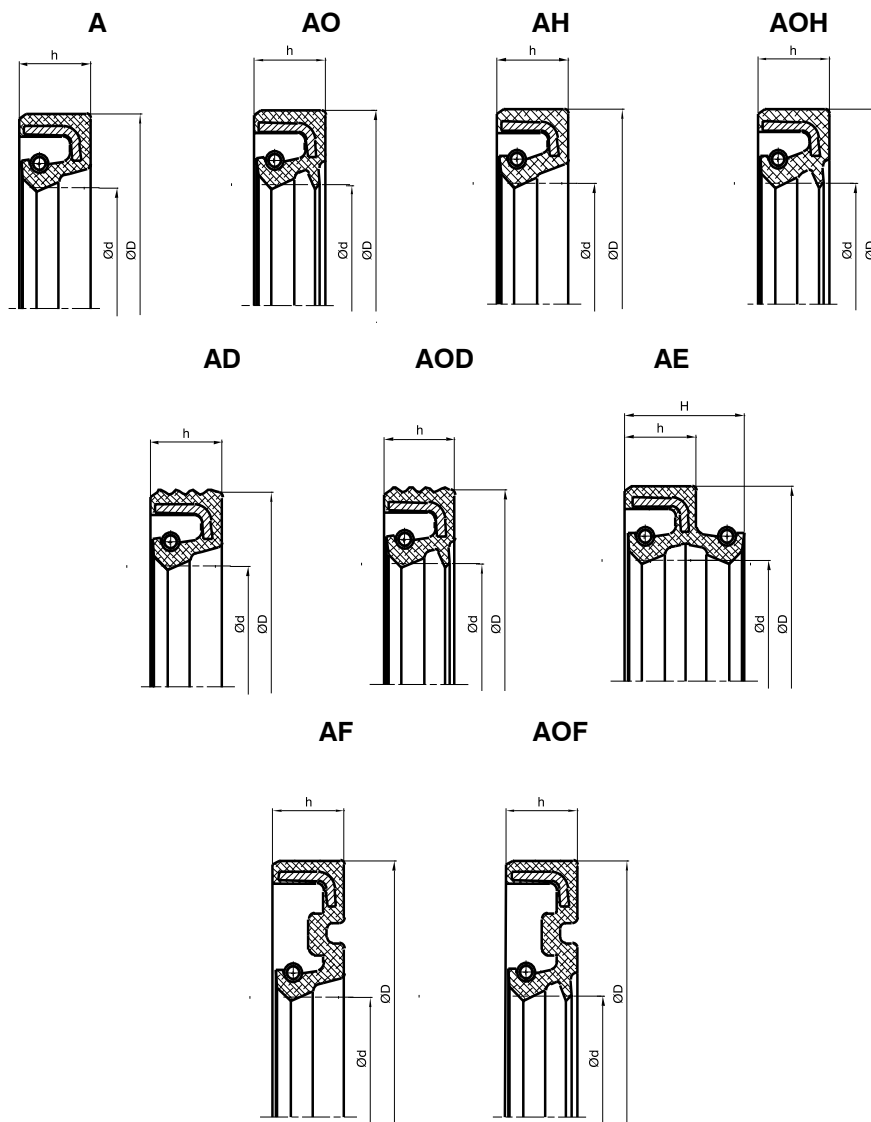
TYP	WYMIARY				MATERIAŁ	NR WYROBU	
	∅D		b	h			
OP	25,00	x	3,00	x	3,50	70A	W10536
OP	25,00	x	3,00	x	4,00	70A	W10967
OP	25,00	x	3,00	x	4,50	70A	W10537
OP	25,00	x	3,00	x	5,00	70A	W10968
OP	25,00	x	3,00	x	5,50	70A	W10538
OP	25,00	x	3,00	x	6,00	70A	W10539
OP	25,30	x	7,00	x	8,00	65E06	W6508
OP	26,00	x	3,50	x	1,00	65E06	W11283
OP	26,00	x	3,50	x	2,50	70A07/2	W11788
OP	27,00	x	2,50	x	2,00	70A07/2	W11284
OP	29,00	x	2,50	x	2,50	70A	W14425
OP	29,00	x	4,50	x	3,00	82A	W2819
OP	30,00	x	3,50	x	2,50	70A07/2	W11286
OP	30,00	x	3,50	x	2,50	70A07/3	W15502
OP	30,00	x	10,50	x	1,00	65U	W10116
OP	32,80	x	3,55	x	1,30	70A07/5	W10114
OP	33,00	x	1,30	x	1,60	70A	W13330
OP	33,20	x	2,50	x	2,50	70A/12	W16871
OP	34,00	x	3,50	x	2,50	65E06	W11287
OP	34,50	x	1,20	x	2,40	60A14	W1501
OP	34,50	x	1,20	x	2,40	60A	W12707
OP	35,50	x	3,20	x	3,00	70A07/2	W11288
OP	35,50	x	3,20	x	3,00	60U	W10403
OP	36,00	x	6,00	x	2,50	70A07/2	W11289
OP	36,50	x	2,60	x	2,50	70A/12	W16870
OP	37,00	x	4,00	x	4,00	70E	W17673
OP	37,00	x	5,00	x	1,00	80F	W4689
OP	38,45	x	3,00	x	1,50	65E06	W13512
OP	38,45	x	3,00	x	3,30	65E06	W3725
OP	38,45	x	45,00	x	7,00	60E06	W30241
OP	38,48	x	2,88	x	3,35	90A03	W3199
OP	38,80	x	9,10	x	3,00	70A	W11407
OP	39,00	x	3,00	x	3,80	65A17	W2909
OP	40,00	x	3,50	x	2,00	70F	W4512
OP	40,00	x	7,50	x	3,50	70A	W14011
OP	40,00	x	7,50	x	6,00	70A07/2	W11290
OP	44,00	x	3,00	x	1,70	80E16	W10149
OP	44,00	x	3,60	x	4,00	70A	W14428
OP	44,00	x	5,00	x	5,00	75AT-45	W15209
OP	45,00	x	3,75	x	5,00	70A07/2	W11291
OP	45,00	x	5,00	x	5,00	70E	W17859
OP	45,00	x	5,00	x	5,50	70Si	W4935
OP	46,00	x	2,50	x	2,00	70A	W13329
OP	46,00	x	4,00	x	2,00	80/A	W17127
OP	46,00	x	4,50	x	3,00	80A07/2	W15082
OP	46,00	x	5,00	x	2,00	7Si	W11442
OP	47,00	x	1,40	x	2,36	60A14	W1503
OP	47,00	x	1,40	x	2,36	60A	W12708
OP	47,20	x	3,50	x	6,35	60ACT-50	W1681
OP	47,73	x	2,89	x	3,35	90A03	W4778
OP	48,00	x	5,00	x	5,00	70E	W17674
OP	48,45	x	2,80	x	3,25	72E06	W14886
OP	48,45	x	2,80	x	3,30	72E06	W12077RY
OP	48,45	x	2,80	x	3,30	72E06	W12077
OP	48,45	x	3,00	x	3,30	65E06	W3726
OP	50,00	x	7,00	x	5,00	70E	W12650
OP	51,00	x	2,50	x	2,50	70A07/2	W12295

TYP	WYMIARY			MATERIAŁ	NR WYROBU		
	∅D	b	h				
OP	54,00	x	3,75	x	2,00	60A	W16634
OP	55,00	x	5,00	x	6,00	70Si	W4936
OP	56,20	x	3,70	x	9,50	60ACT-50	W1682
OP	56,60	x	2,80	x	1,50	90A03	W16708
OP	57,28	x	2,88	x	3,35	90A03	W4779
OP	61,30	x	3,10	x	2,00	80E16	W30780
OP	61,30	x	5,00	x	6,00	70A07/1	W10763
OP	61,30	x	5,00	x	6,00	70A06	W10958
OP	63,00	x	2,80	x	1,50	70A	W4846
OP	64,50	x	6,00	x	5,30	80A05	W15726
OP	65,30	x	5,00	x	2,70	70A16/2	W13052
OP	65,30	x	5,00	x	2,70	80E16	W2706
OP	66,00	x	5,40	x	4,40	80E16	W4851
OP	66,00	x	5,40	x	1,90	80E16	W4850
OP	66,00	x	5,40	x	5,16	80E16	W4745
OP	66,00	x	5,40	x	1,90	70A16/2	W13053
OP	66,00	x	8,00	x	2,00	70Si	W11443
OP	66,50	x	3,25	x	3,50	70A07/2	W12296
OP	66,50	x	4,25	x	5,00	70A07/2	W12297
OP	70,00	x	8,50	x	5,00	70Si	W4618
OP	72,00	x	3,00	x	2,00	70Si	W10222
OP	72,40	x	5,40	x	2,60	80E16	W4011
OP	72,40	x	5,40	x	1,90	80E16	W4473
OP	72,40	x	5,40	x	2,60	70A16/2	W4662
OP	73,00	x	3,50	x	3,00	70A06	W4717
OP	75,00	x	5,00	x	5,00	70E	W17858
OP	75,00	x	5,00	x	5,00	65W06	W17804
OP	75,00	x	5,00	x	5,00	82A/11	W9606
OP	83,00	x	3,50	x	3,00	70A06	W4718
OP	83,00	x	3,50	x	3,00	7A07/3	W15385
OP	85,00	x	5,80	x	6,00	70U	W30244
OP	86,00	x	7,00	x	2,00	70Si	W10221
OP	92,00	x	5,80	x	5,80	80F	W3917
OP	95,00	x	5,00	x	5,00	82A/11	W9607
OP	95,00	x	6,70	x	6,70	82A/11	W9401
OP	96,00	x	6,00	x	6,00	70E	W17910
OP	96,80	x	2,90	x	3,50	80A	W4533
OP	98,00	x	4,00	x	4,00	82A	W17179
OP	100,00	x	4,00	x	4,00	75AT-45	W15210
OP	108,20	x	6,70	x	6,70	82A/11	W9407
OP	110,00	x	5,00	x	5,00	82A/11	W9608
OP	110,00	x	5,00	x	8,00	45Bs	W17038
OP	110,00	x	5,00	x	8,00	65BsT-50	W16733
OP	111,00	x	5,25	x	4,00	45Bs	W13242
OP	113,40	x	5,20	x	5,20	82A/11	W9403
OP	120,00	x	5,50	x	4,00	45Bs	W13244
OP	120,00	x	6,70	x	6,70	82A/11	W9405
OP	122,20	x	6,00	x	4,00	45Bs	W13243
OP	132,00	x	6,00	x	4,00	45Bs	W13245
OP	137,00	x	4,50	x	4,00	80A/5	W16551
OP	141,00	x	6,70	x	6,70	75A03/4	W9588
OP	145,4	x	6,70	x	6,70	75A03/4	W4387
OP	153,00	x	10,00	x	3,00	50E	W3369
OP	158,00	x	6,70	x	6,70	75A03/4	W9627
OP	166,00	x	5,00	x	5,50	70Si	W4937
OP	173,90	x	5,70	x	12,60	75A03/4	W3921
OP	177,00	x	2,90	x	3,50	60Si	W30823

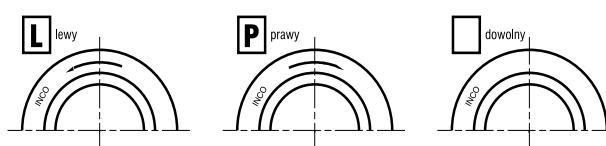
TYP	WYMIARY				MATERIAŁ	NR WYROBU	
	ØD	x	b	x			h
OP	177,00	x	2,90	x	3,50	80A	W4532
OP	187,30	x	4,98	x	5,65	60C03	W3632
OP	189,80	x	6,70	x	6,70	82A/11	W9463
OP	190,00	x	5,16	x	5,16	88A03/5	W11268
OP	200,00	x	13,00	x	13,00	60A	W10396
OP	227,90	x	6,70	x	6,70	82A/11	W9465
OP	250,00	x	11,50	x	3,00	82A	W7510
OP	258,00	x	10,00	x	3,00	50E	W3377
OP	280,00	x	5,00	x	5,50	70Si	W4938
OP	285,00	x	6,00	x	6,00	50AT-45	W15211
OP	305,00	x	2,50	x	4,50	70A/12	W3056
OP	393,00	x	2,60	x	4,50	70A/12	W3055
OP	420,00	x	8,00	x	8,00	88A	W11790
OP	500,00	x	3,70	x	3,40	70A07/1	W4656
OP	500,00	x	7,00	x	7,00	70A03/3	W3635



Pierścienie uszczelniające wałki obrotowe typu A, AH, AOH, AO, AD, AOD, AE, AF, AOF



Oznaczenie kierunków obrotu wału
(patrzac od strony znaków na uszczelnieniu)



ØD – Średnica nominalna zewnętrzna pierścienia uszczelniającego
d – Średnica nominalna wałka
h – Wysokość pierścienia

Zastosowanie



ZESPOŁY OBROTOWE MASZYN I URZĄDZEŃ

Do uszczelniania wałków obracających się z prędkościami w zależności od materiału wargi uszczelniającej i temperatury środowiska. Dopuszczalne nadciśnienie do 0,02 MPa, przy prędkościach granicznych wg PN-81/M-86960; wg PN-88 M-73067 TYP1.

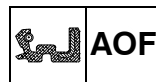


Do uszczelniania wałków obracających się z prędkościami mniejszymi aniżeli dla typu A, AO przy nadciśnieniu do 0,3 MPa.



Do uszczelniania wałków obracających się z prędkościami i nadciśnieniami zbliżonymi do dopuszczalnych dla typu A. Znajdujący się w przestrzeni między wargami smar i wargą pyłochronna zabezpieczająca przed zanieczyszczeniem z zewnątrz.

Przykłady konstrukcji uszczelnień do zastosowań specjalnych



Podstawowe materiały elastomerowe

Symbol gumy wg INCO	Bazowy kauczuk	Twardość IRHD ± 5	Zakres temperatur pracy w $^{\circ}\text{C}$	Odporność na media
77A	Nitrylowy NBR	77	od -30 do +100	<ul style="list-style-type: none"> - oleje i smary mineralne, - oleje pochodzenia roślinnego i zwierzęcego, - węglowodory alifatyczne, - niepalne ciecze hydrauliczne typu HSA i HSB, - woda do +100$^{\circ}\text{C}$, - rozcieńczone roztwory kwasów i zasad do +50$^{\circ}\text{C}$
77A/12	Nitrylowy	77	od -50 do +120	
75EA	Etylenowo-akrylowa AEM	75	od -25 do +175	<ul style="list-style-type: none"> - oleje silnikowe i przekładniowe, - węglowodory alifatyczne i aromatyczne, - oleje hydrauliczne
75Si	Silikonowy MVQ	70	od -50 do +200	<ul style="list-style-type: none"> - oleje i smary mineralne, - rozcieńczone roztwory soli, - alkohole, - woda do +100$^{\circ}\text{C}$
80F	Fluorowy FPM	80	od -20 do +250	<ul style="list-style-type: none"> - oleje i smary mineralne, - węglowodory alifatyczne i aromatyczne, - trudnopalne ciecze hydrauliczne typu HSC i HSD, - oleje syntetyczne, - woda do +100$^{\circ}\text{C}$

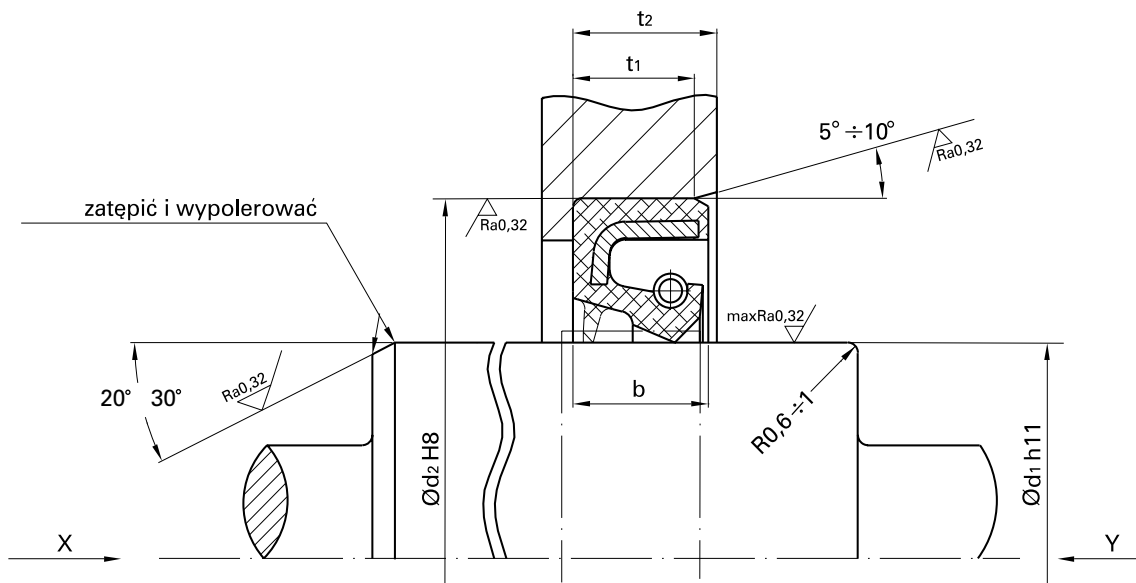
Obowiązujące normy

- obowiązujące normy
- PN-81/M-86960 – Wymagania i badania
- PN-72/M-86964 – Wymiary
- PN-88/M-73067 – Wymiary
- AN – Pierścienie wykonane wg specjalnych wymagań technicznych klienta
- AF i AOF – Pierścienie wykonane z dodatkową kompensacją poprzeczną
- L (LEWY) – Kierunek obrotów wału, patrząc od strony czołowej uszczelnienia
- P (PRAWY) – Kierunek obrotów wału, patrząc od strony czołowej uszczelnienia
- D – Rowkowana średnica zewnętrzna uszczelnienia

Ograniczenia wymiarowe

- Minimalna średnica nominalna wewnętrzna 6 mm
- Maksymalna średnica nominalna wewnętrzna 450 mm

Ogólne warunki zabudowy pierścieni uszczelniających A, AO



X, Y – kierunki wprowadzenia wału
 $t_1 = b - 0,85$ $t_2 = b + 0,6$ b – wysokość pierścienia

TYP	WYMIARY				MATERIAŁ					
	Ød		ØD	h	77A	77A12	75EA	75Si	80F	
AH	5,40	x	22,00	x	7,00	W1377	-	-	-	-
3AN	6,00	x	14,50	x	4,00	-	-	-	W10382	-
AN	6,00	x	14,50	x	4,00	W12585	-	-	-	-
4A	6,00	x	16,00	x	7,00	-	-	-	-	W30875
A	6,00	x	16,00	x	7,00	W1154	-	-	-	-
A	6,00	x	22,00	x	7,00	W1155	-	-	-	-
AH	6,00	x	22,00	x	7,00	W1378	-	-	-	-
A	7,00	x	16,00	x	7,00	W1156	-	-	-	-
A	7,00	x	22,00	x	7,00	W2575	-	-	-	-
A	8,00	x	16,00	x	7,00	W1157	-	-	-	-
AH	8,00	x	16,00	x	7,00	W1379	-	-	-	-
AO	8,00	x	16,00	x	7,00	W10632	-	-	-	-
A	8,00	x	22,00	x	7,00	W4136	-	-	-	-
AH	8,00	x	22,00	x	7,00	W1380	-	-	-	-
A	8,00	x	22,00	x	8,00	W7162	-	-	-	-
A	8,00	x	24,00	x	7,00	W1158	-	-	-	-
AN	8,00	x	26,00	x	6,00	W3762	-	-	-	-
AN	9,00	x	26,00	x	7,00	W3763	-	-	-	-
A	10,00	x	16,00	x	5,00	W10057	-	-	-	-
4A	10,00	x	19,00	x	7,00	-	-	-	-	W14564
A	10,00	x	19,00	x	7,00	W3694	-	-	-	-
AO	10,00	x	19,00	x	7,00	W10633	-	-	-	-
A	10,00	x	20,00	x	7,00	W14249	-	-	-	-
4A	10,00	x	22,00	x	7,00	-	-	-	-	W11035
4AH	10,00	x	22,00	x	7,00	-	-	-	-	W11931
A	10,00	x	22,00	x	7,00	W4068	-	-	-	-
AH	10,00	x	22,00	x	7,00	W1381	-	-	-	-
A	10,00	x	22,00	x	8,00	W2844	-	-	-	-
A	10,00	x	24,00	x	7,00	W1159	-	-	-	-
AO	10,00	x	25,00	x	7,00	W12795	-	-	-	-
A	10,00	x	26,00	x	7,00	W1160	-	-	-	-

TYP	WYMIARY				MATERIAŁ					
	Ød		ØD		h	77A	77A12	75EA	75Si	80F
A	10,00	x	28,00	x	7,00	W1161	-	-	-	-
A	10,00	x	30,00	x	10,00	W1162	-	-	-	-
A	11,00	x	17,00	x	4,00	W4668	-	-	-	-
A	11,00	x	22,00	x	7,00	W3416	-	-	-	-
AH	11,00	x	30,00	x	7,00	W1382	-	-	-	-
A	12,00	x	20,00	x	5,00	W11969	-	-	-	-
A	12,00	x	20,00	x	7,00	W10686	-	-	-	-
AN	12,00	x	21,00	x	7,50	W4231	-	-	-	-
4AN	12,00	x	22,00	x	7,00	-	-	-	-	W14096
AH	12,00	x	22,00	x	7,00	W1383	-	-	-	-
AN	12,00	x	22,00	x	7,00	W3941	-	-	-	-
A	12,00	x	24,00	x	7,00	W11309	-	-	-	-
A	12,00	x	25,00	x	5,00	W11968	-	-	-	-
A	12,00	x	25,00	x	7,00	W15143	-	-	-	-
AO	12,00	x	25,00	x	7,00	W12796	-	-	-	-
4A	12,00	x	26,00	x	7,00	-	-	-	-	W12351
A	12,00	x	26,00	x	7,00	W1164	-	-	-	-
A	12,00	x	28,00	x	10,00	W2077	-	-	-	-
A	12,00	x	28,00	x	7,00	W13311	-	-	-	-
AO	12,00	x	28,00	x	8,00	W12308	-	-	-	-
A	12,00	x	30,00	x	10,00	W2832	-	-	-	-
4A	12,00	x	30,00	x	7,00	-	-	-	-	W14552
A	12,00	x	30,00	x	7,00	W1165	-	-	-	-
A	12,00	x	32,00	x	10,00	W2833	-	-	-	-
A	12,00	x	32,00	x	7,00	W1166	-	-	-	-
A	12,50	x	25,40	x	6,50	W1602	-	-	-	-
AH	13,00	x	20,00	x	7,00	W14189	-	-	-	-
A	13,00	x	26,00	x	7,00	W1167	-	-	-	-
A	13,00	x	28,00	x	7,00	W2834	-	-	-	-
A	14,00	x	20,00	x	5,00	W10056	-	-	-	-
A	14,00	x	24,00	x	7,00	W3701	-	-	-	-
AH	14,00	x	24,00	x	7,00	W12408	-	-	-	-
AO	14,00	x	24,00	x	8,00	W13720	-	-	-	-
A	14,00	x	26,00	x	7,00	W946	-	-	-	-
A	14,00	x	28,00	x	7,00	W1168	-	-	-	-
A	14,00	x	30,00	x	10,00	W3079	-	-	-	-
A	14,00	x	30,00	x	7,00	W1169	-	-	-	-
3A	14,00	x	32,00	x	10,00	-	-	-	W13429	-
A	14,00	x	32,00	x	10,00	W3292	-	-	-	-
A	14,00	x	35,00	x	10,00	W2337	-	-	-	-
4A	15,00	x	24,00	x	7,00	-	-	-	-	W30877
A	15,00	x	24,00	x	7,00	W1170	-	-	-	-
A	15,00	x	25,00	x	5,00	W4381	-	-	-	-
A	15,00	x	26,00	x	4,50	W11310	-	-	-	-
A	15,00	x	26,00	x	6,00	W12396	-	-	-	-
A	15,00	x	26,00	x	7,00	W3293	-	-	-	-
AO	15,00	x	26,00	x	7,00	W10385	-	-	-	-
A	15,00	x	30,00	x	7,00	W1171	-	-	-	-
AO	15,00	x	30,00	x	7,00	W10046	-	-	-	-
A	15,00	x	30,00	x	8,00	W3081	-	-	-	-
A	15,00	x	32,00	x	10,00	W2179	-	-	-	-
A	15,00	x	32,00	x	7,00	W1172	-	-	-	-
AN	15,00	x	35,00	x	10,00	W3942	-	-	-	-
A	15,00	x	35,00	x	7,00	W1173	-	-	-	-
AO	15,00	x	35,00	x	7,00/10,00	W12805	-	-	-	-
A	15,00	x	40,00	x	10,00	W2835	-	-	-	-
A	16,00	x	28,00	x	7,00	W1606	-	-	-	-

TYP	WYMIARY				MATERIAŁ					
	Ød		ØD		h	77A	77A12	75EA	75Si	80F
4A	16,00	x	30,00	x	7,00	-	-	-	-	W12948
A	16,00	x	30,00	x	7,00	W1174	-	-	-	-
AO	16,00	x	30,00	x	7,00	W14587	-	-	-	-
A	16,00	x	32,00	x	10,00	W2836	-	-	-	-
A	16,00	x	35,00	x	10,00	W10522	-	-	-	-
AH	16,00	x	35,00	x	10,00	W4982	-	-	-	-
A	16,00	x	35,00	x	7,00	W1175	-	-	-	-
AO	16,00	x	38,00	x	7,00	W10218	-	-	-	-
A	16,00	x	40,00	x	10,00	W2933	-	-	-	-
A	16,00	x	40,00	x	7,00	W1176	-	-	-	-
A	16,00	x	47,00	x	7,00	W5409	-	-	-	-
AO	17,00	x	28,00	x	6,00	W13397	-	-	-	-
A	17,00	x	28,00	x	7,00	W1177	-	-	-	-
A	17,00	x	30,00	x	7,00	W1178	-	-	-	-
AH	17,00	x	30,00	x	7,00	W14128	-	-	-	-
A	17,00	x	32,00	x	7,00	W2105	-	-	-	-
AH	17,00	x	32,00	x	7,00	W14301	-	-	-	-
A	17,00	x	32,00	x	8,00	W1179	-	-	-	-
A	17,00	x	35,00	x	10,00	W1182	-	-	-	-
AN	17,00	x	35,00	x	5,00	W3945	-	-	-	-
A	17,00	x	35,00	x	7,00	W1181	-	-	-	-
A	17,00	x	40,00	x	10,00	W10055	-	-	-	-
A	17,00	x	40,00	x	7,00	W1183	-	-	-	-
AO	17,00	x	40,00	x	7,00	W10635	-	-	-	-
A	17,00	x	47,00	x	7,00	W1184	-	-	-	-
AO	17,00	x	47,00	x	8,00	W10231	-	-	-	-
A	18,00	x	30,00	x	7,00	W1185	-	-	-	-
AH	18,00	x	30,00	x	7,00	W11436	-	-	-	-
AO	18,00	x	30,00	x	7,00/8,00	W12991	-	-	-	-
A	18,00	x	32,00	x	7,00	W1186	-	-	-	-
A	18,00	x	35,00	x	7,00	W1187	-	-	-	-
A	18,00	x	37,00	x	7,00	W1188	-	-	-	-
A	18,00	x	40,00	x	10,00	W2138	-	-	-	-
A	18,00	x	40,00	x	7,00	W1189	-	-	-	-
AN	19,00	x	31,00	x	8,5/11,00	W10064	-	-	-	-
A	19,00	x	32,00	x	7,00	W1190	-	-	-	-
AO	19,00	x	32,00	x	8,00	W10232	-	-	-	-
4AO	19,00	x	35,00	x	7,00	-	-	-	-	W12132
A	19,00	x	35,00	x	7,00	W3018	-	-	-	-
A	20,00	x	30,00	x	5,00	W5408	-	-	-	-
3A	20,00	x	30,00	x	7,00	-	-	-	W12710	-
3AO	20,00	x	30,00	x	7,00	-	-	-	W10532	-
4AH	20,00	x	30,00	x	7,00	-	-	-	-	W12011
4AO	20,00	x	30,00	x	7,00	-	-	-	-	W15229
A	20,00	x	30,00	x	7,00	W1191	-	-	-	-
AH	20,00	x	30,00	x	7,00	W1384	-	-	-	-
AO	20,00	x	30,00	x	7,00	W14850	-	-	-	-
A	20,00	x	32,00	x	7,00	W5407	-	-	-	-
A	20,00	x	35,00	x	10,00	W10388	-	-	-	-
4A	20,00	x	35,00	x	7,00	-	-	-	-	W12168
A	20,00	x	35,00	x	7,00	W1555	-	-	-	-
AH	20,00	x	35,00	x	7,00	W13988	-	-	-	-
AO	20,00	x	35,00	x	7,00	W2935	-	-	-	-
A	20,00	x	37,00	x	10,00	W1192	-	-	-	-
A	20,00	x	38,00	x	7,00	W15144	-	-	-	-
A	20,00	x	40,00	x	10,00	W945	-	-	-	-
A	20,00	x	40,00	x	7,00	W1193	-	-	-	-

TYP	WYMIARY				MATERIAŁ					
	Ød		ØD		h	77A	77A12	75EA	75Si	80F
AO	20,00	x	40,00	x	7,00	W10615	-	-	-	-
A	20,00	x	42,00	x	10,00	W1194	-	-	-	-
A	20,00	x	42,00	x	7,00	W4742	-	-	-	-
AO	20,00	x	47,00	x	10,00	W13955	-	-	-	-
4A	20,00	x	47,00	x	7,00	-	-	-	-	W4601
A	20,00	x	47,00	x	7,00	W1195	-	-	-	-
AO	20,00	x	47,00	x	7,00	W3885	-	-	-	-
AO	20,00	x	47,00	x	8,00	W10638	-	-	-	-
A	20,00	x	52,00	x	10,00	W1196	-	-	-	-
AO	20,00	x	52,00	x	10,00	W10626	-	-	-	-
A	20,00	x	52,00	x	7,00	W10725	-	-	-	-
AO	20,00	x	52,00	x	7,00	W11122	-	-	-	-
A	20,00	x	62,00	x	6,50	W10237	-	-	-	-
A	21,00	x	40,00	x	10,00	W3294	-	-	-	-
A	22,00	x	32,00	x	7,00	W1197	-	-	-	-
AH	22,00	x	32,00	x	7,00	W1385	-	-	-	-
A	22,00	x	34,50	x	6,00	W12802	-	-	-	-
A	22,00	x	35,00	x	10,00	W10161	-	-	-	-
A	22,00	x	35,00	x	5,30	W13446	-	-	-	-
A	22,00	x	35,00	x	7,00	W4599	-	-	-	-
AH	22,00	x	35,00	x	7,00	W13680	-	-	-	-
A	22,00	x	40,00	x	10,00	W3154	-	-	-	-
AH	22,00	x	40,00	x	10,00	W11137	-	-	-	-
A	22,00	x	40,00	x	7,00	W1198	-	-	-	-
A	22,00	x	42,00	x	10,00	W2108	-	-	-	-
A	22,00	x	42,00	x	7,00	W1199	-	-	-	-
AO	22,00	x	47,00	x	10,00	W13956	-	-	-	-
A	22,00	x	47,00	x	7,00	W4600	-	-	-	-
AO	22,20	x	31,80	x	5,50	W15260	-	-	-	-
A	23,00	x	46,00	x	10,00	W14250	-	-	-	-
3A	23,80	x	38,10	x	9,50	-	-	-	W10063	-
AO	24,00	x	34,00	x	5,00	W10687	-	-	-	-
AO	24,00	x	35,00	x	5,50	W10807	-	-	-	-
A	24,00	x	35,00	x	7,00	W1921	-	-	-	-
AO	24,00	x	35,00	x	7,00	W5418	-	-	-	-
A	24,00	x	37,00	x	7,00	W1200	-	-	-	-
AH	24,00	x	37,00	x	7,00	W12990	-	-	-	-
A	24,00	x	40,00	x	10,00	W2180	-	-	-	-
A	24,00	x	40,00	x	7,00	W14809	-	-	-	-
AO	24,00	x	42,00	x	8,00	W10634	-	-	-	-
A	24,00	x	42,00	x	9,00	W1202	-	-	-	-
A	24,00	x	46,00	x	10,00	W14251	-	-	-	-
AO	24,00	x	46,00	x	10,00/12,00	W15231	-	-	-	-
A	24,00	x	46,00	x	11,00	W14442	-	-	-	-
AO	24,00	x	47,00	x	10,00	W13957	-	-	-	-
A	24,00	x	47,00	x	7,00	W1203	-	-	-	-
A	24,00	x	52,00	x	7,00	W1204	-	-	-	-
A	24,00	x	62,00	x	10,00	W3788	-	-	-	-
AO	25,00	x	32,00	x	4,00	W10688	-	-	-	-
A	25,00	x	33,00	x	6,00	W12867	-	-	-	-
4AO	25,00	x	35,00	x	7,00	-	-	-	-	W12096
A	25,00	x	35,00	x	7,00	W3695	-	-	-	-
AH	25,00	x	35,00	x	7,00	W1386	-	-	-	-
AO	25,00	x	35,00	x	7,00	W1801	-	-	-	-
3A	25,00	x	37,00	x	7,00	-	-	-	W13463	-
A	25,00	x	37,00	x	7,00	W1205	-	-	-	-
AO	25,00	x	37,00	x	7,00	W14437	-	-	-	-

TYP	WYMIARY				MATERIAŁ					
	Ød		ØD		h	77A	77A12	75EA	75Si	80F
A	25,00	x	40,00	x	10,00	W1207	-	-	-	-
A	25,00	x	40,00	x	5,00	W3776	-	-	-	-
3AO	25,00	x	40,00	x	7,00	-	-	-	W13603	-
4A	25,00	x	40,00	x	7,00	-	-	-	-	W13506
4AO	25,00	x	40,00	x	7,00	-	-	-	-	W14323
A	25,00	x	40,00	x	7,00	W1206	-	-	-	-
AH	25,00	x	40,00	x	7,00	W12815	-	-	-	-
AO	25,00	x	40,00	x	7,00	W1803	-	-	-	-
AO	25,00	x	40,00	x	8,00	W10045	-	-	-	-
AN	25,00	x	42,00	x	10,00	W15130	-	-	-	-
AO	25,00	x	42,00	x	10,00	W13658	-	-	-	-
AN	25,00	x	42,00	x	13,00	W1376	-	-	-	-
4A	25,00	x	42,00	x	7,00	-	-	-	-	W11461
A	25,00	x	42,00	x	7,00	W1208	-	-	-	-
AO	25,00	x	42,00	x	7,00	W10636	-	-	-	-
A	25,00	x	45,00	x	10,00	W1209	-	-	-	-
A0	25,00	x	45,00	x	10,00	W11152	-	-	-	-
A	25,00	x	45,00	x	5,00	W913	-	-	-	-
A	25,00	x	45,00	x	7,00	W2845	-	-	-	-
A	25,00	x	47,00	x	10,00	W2269	-	-	-	-
AO	25,00	x	47,00	x	10,00	W12514	-	-	-	-
A	25,00	x	47,00	x	7,00	W1210	-	-	-	-
AO	25,00	x	47,00	x	7,00	W4086	-	-	-	-
A	25,00	x	47,00	x	8,00	W11138	-	-	-	-
A	25,00	x	50,00	x	10,00	W1212	-	-	-	-
A	25,00	x	50,00	x	12,00	W15249	-	-	-	-
A	25,00	x	50,00	x	7,00	W1211	-	-	-	-
A	25,00	x	52,00	x	10,00	W12798	-	-	-	-
4A	25,00	x	52,00	x	7,00	-	-	-	-	W30878
A	25,00	x	52,00	x	7,00	W1213	-	-	-	-
AO	25,00	x	52,00	x	7,00	W10639	-	-	-	-
A	25,00	x	52,00	x	8,00	W10574	-	-	-	-
A	25,00	x	62,00	x	10,00	W2122	-	-	-	-
AO	25,00	x	62,00	x	10,00	W10794	-	-	-	-
A	25,00	x	62,00	x	7,00	W1214	-	-	-	-
AO	25,00	x	62,00	x	7,00	W1672	-	-	-	-
AO	25,00	x	62,00	x	8,00	W13958	-	-	-	-
A	25,00	x	72,00	x	7,00	W1215	-	-	-	-
AN	25,40	x	41,00	x	6,00	W1690	-	-	-	-
AOH	25,50	x	37,00	x	7,00/8,00	W14138	-	-	-	-
AO	26,00	x	37,00	x	7,00	W15047	-	-	-	-
AO	26,00	x	37,00	x	7,00/8,00	W15047	-	-	-	-
A	26,00	x	42,00	x	10,00	W2315	-	-	-	-
AO	26,00	x	42,00	x	10,00	W11440	-	-	-	-
A	26,00	x	47,00	x	10,00	W1216	-	-	-	-
AOK	26,00	x	47,00	x	10,00	W11431	-	-	-	-
3AO	27,00	x	40,00	x	7,00	-	-	-	W12712	-
A	27,00	x	50,00	x	9,50	W1217	-	-	-	-
A	28,00	x	38,00	x	7,00	W1219	-	-	-	-
AO	28,00	x	38,00	x	7,00	W10159	-	-	-	-
A	28,00	x	40,00	x	7,00	W1804	-	-	-	-
AO	28,00	x	40,00	x	7,00	W12809	-	-	-	-
AO	28,00	x	40,00	x	7,00/8,00	W12809	-	-	-	-
AO	28,00	x	40,00	x	8,00	W11953	-	-	-	-
A	28,00	x	42,00	x	7,00	W10808	-	-	-	-
AN	28,00	x	47,00	x	10,00	W3946	-	-	-	-
4A	28,00	x	47,00	x	7,00	-	-	-	-	W11510

TYP	WYMIARY				MATERIAŁ					
	Ød		ØD		h	77A	77A12	75EA	75Si	80F
A	28,00	x	47,00	x	7,00	W1220	-	-	-	-
A	28,00	x	50,00	x	10,00	W2140	-	-	-	-
A	28,00	x	50,00	x	7,00	W1221	-	-	-	-
4A	28,00	x	52,00	x	10,00	-	-	-	-	W13533
A	28,00	x	52,00	x	10,00	W2838	-	-	-	-
A	28,00	x	52,00	x	7,00	W1222	-	-	-	-
AO	28,00	x	52,00	x	7,00	W10044	-	-	-	-
A	28,00	x	72,00	x	10,00	W3648	-	-	-	-
AO	28,60	x	41,30	x	9,50	W15261	-	-	-	-
AO	30,00	x	40,00	x	5,00	W10233	-	-	-	-
4A	30,00	x	40,00	x	7,00	-	-	-	-	W12118
AN	30,00	x	40,00	x	7,00	W5397	-	-	-	-
AO	30,00	x	40,00	x	7,00	W4390	-	-	-	-
AO	30,00	x	40,00	x	7,00/9,00	W4390	-	-	-	-
AO	30,00	x	40,00	x	8,50/10,00	-	W4389	-	-	-
3AO	30,00	x	42,00	x	7,00	-	-	-	W12545	-
4AO	30,00	x	42,00	x	7,00	-	-	-	-	W4401
A	30,00	x	42,00	x	7,00	W3002	-	-	-	-
AH	30,00	x	42,00	x	7,00	W11435	-	-	-	-
AO	30,00	x	42,00	x	7,00	W13168	-	-	-	-
AO	30,00	x	42,00	x	8,00	W1856	-	-	-	-
AN	30,00	x	43,00	x	8,00	W3765	-	-	-	-
A	30,00	x	44,00	x	10,00	W10052	-	-	-	-
4A	30,00	x	45,00	x	5,00	-	-	-	-	W11240
A	30,00	x	45,00	x	5,00	W10238	-	-	-	-
AN	30,00	x	45,00	x	5,00	W3925	-	-	-	-
A	30,00	x	45,00	x	7,00	W4631	-	-	-	-
AH	30,00	x	45,00	x	7,00	W13682	-	-	-	-
AO	30,00	x	45,00	x	7,00	W10637	-	-	-	-
A	30,00	x	45,00	x	9,50	W1223	-	-	-	-
4AN	30,00	x	47,00	x	10,00	-	-	-	-	W11827
AN	30,00	x	47,00	x	10,00	W3939	-	-	-	-
3A	30,00	x	47,00	x	7,00	-	-	-	W13562	-
4AO	30,00	x	47,00	x	7,00	-	-	-	-	W14324
A	30,00	x	47,00	x	7,00	W1224	-	-	-	-
AO	30,00	x	47,00	x	7,00	W1805	-	-	-	-
AO	30,00	x	47,00	x	8,00	W3618	-	-	-	-
A	30,00	x	50,00	x	10,00	W4069	-	-	-	-
A	30,00	x	50,00	x	12,00	W940	-	-	-	-
A	30,00	x	50,00	x	7,00	W1225	-	-	-	-
AH	30,00	x	50,00	x	7,00	W13681	-	-	-	-
AO	30,00	x	50,00	x	7,00	W10234	-	-	-	-
4AN	30,00	x	52,00	x	10,00	-	-	-	-	W13534
AO	30,00	x	52,00	x	10,00	W13659	-	-	-	-
AN	30,00	x	52,00	x	10,00	W3947	-	-	-	-
4AO	30,00	x	52,00	x	7,00	-	-	-	-	W15290
A	30,00	x	52,00	x	7,00	W1226	-	-	-	-
AH	30,00	x	52,00	x	7,00	W11136	-	-	-	-
AO	30,00	x	52,00	x	7,00	W4132	-	-	-	-
AO	30,00	x	53,50	x	9,00/14,50	W10367	-	-	-	-
A	30,00	x	55,00	x	10,00	W1228	-	-	-	-
A	30,00	x	55,00	x	7,00	W1227	-	-	-	-
3A	30,00	x	56,00	x	12,00	-	-	-	W12584	-
A	30,00	x	56,00	x	12,00	W1229	-	-	-	-
A	30,00	x	62,00	x	10,00	W2141	-	-	-	-
A	30,00	x	62,00	x	7,00	W1230	-	-	-	-
AO	30,00	x	62,00	x	7,00	W3617	-	-	-	-

TYP	WYMIARY				MATERIAŁ				
	Ød		ØD	h	77A	77A12	75EA	75Si	80F
A	30,00	x	72,00	x	10,00	W3616	-	-	-
AO	30,00	x	72,00	x	10,00	W4629	-	-	-
A	30,00	x	72,00	x	7,00	W1231	-	-	-
AO	31,70	x	42,00	x	7,00/9,00	W10043	-	-	-
AH	31,70	x	44,40	x	6,30	W13267	-	-	-
AH	31,70	x	44,40	x	6,30	-	-	W17015	-
A	31,70	x	54,00	x	9,50	W1625	-	-	-
AH	31,70	x	69,80	x	8,50	W13268	-	-	-
A	31,75	x	44,60	x	6,35	W12807	-	-	-
A	31,75	x	69,98	x	8,50	W12806	-	-	-
AN	32,00	x	42,00	x	7,00	W4628	-	-	-
AO	32,00	x	42,00	x	7,00	W10042	-	-	-
A	32,00	x	44,00	x	10,00	W12803	-	-	-
AO	32,00	x	44,00	x	10,00	W13286	-	-	-
A	32,00	x	45,00	x	10,00	W3755	-	-	-
4AN	32,00	x	45,00	x	7,00	-	-	-	W4391
A	32,00	x	45,00	x	7,00	W2728	-	-	-
AO	32,00	x	45,00	x	7,00	W11292	-	-	-
3A	32,00	x	47,00	x	10,00	-	-	-	W10220
3AO	32,00	x	47,00	x	10,00	-	-	-	W10526
A	32,00	x	47,00	x	10,00	W1232	-	-	-
AO	32,00	x	47,00	x	10,00	W11444	-	-	-
A	32,00	x	47,00	x	7,00	W2776	-	-	-
AO	32,00	x	47,00	x	7,00	W12887	-	-	-
A	32,00	x	50,00	x	10,00	W2408	-	-	-
A	32,00	x	50,00	x	7,00	W1233	-	-	-
AH	32,00	x	50,00	x	7,00	W3624	-	-	-
4A	32,00	x	52,00	x	10,00	-	-	-	W13535
A	32,00	x	52,00	x	10,00	W2137	-	-	-
AO	32,00	x	52,00	x	10,00/12,00	W11503	-	-	-
A	32,00	x	52,00	x	7,00	W1234	-	-	-
AO	32,00	x	52,00	x	7,00	W13265	-	-	-
A	32,00	x	55,00	x	10,00	W4142	-	-	-
A	32,00	x	55,00	x	12,00	W1235	-	-	-
AOK	32,00	x	56,00	x	10,00	W11432	-	-	-
A	32,00	x	56,00	x	11,00	W4633	-	-	-
AO	32,00	x	62,00	x	10,00	W3615	-	-	-
4AL	33,00	x	45,00	x	5,30	-	-	-	W4161
AO	33,50	x	63,00	x	9,10	W7036	-	-	-
AO	34,00	x	50,00	x	10,00	W11956	-	-	-
AO	34,00	x	50,00	x	7,00	W12808	-	-	-
A	34,00	x	62,00	x	11,00	W1236	-	-	-
A	34,00	x	62,00	x	5,00	W13962	-	-	-
A	34,00	x	72,00	x	6,00	W14029	-	-	-
A	35,00	x	45,00	x	7,00	W1237	-	-	-
AO	35,00	x	45,00	x	7,00/10,00	W11314	-	-	-
AO	35,00	x	47,00	x	10,00/10,00	W10041	-	-	-
3A	35,00	x	47,00	x	7,00	-	-	-	W11736
4A	35,00	x	47,00	x	7,00	-	-	-	W11174
4AOH	35,00	x	47,00	x	7,00	-	-	-	W14463
A	35,00	x	47,00	x	7,00	W1238	-	-	-
AO	35,00	x	47,00	x	7,00	W10165	-	-	-
4A	35,00	x	47,00	x	7,00	-	-	-	W11174
AO	35,00	x	47,00	x	7,50/10,00	W10747	-	-	-
AO	35,00	x	47,00	x	7,00/10,00	W10165	-	-	-
4A	35,00	x	50,00	x	10,00	-	-	-	W13485
A	35,00	x	50,00	x	10,00	W4070	-	-	-

TYP	WYMIARY				MATERIAŁ					
	Ød		ØD		h	77A	77A12	75EA	75Si	80F
4AO	35,00	x	50,00	x	7,00	-	-	-	-	W14322
A	35,00	x	50,00	x	7,00	W3325	-	-	-	-
A	35,00	x	52,00	x	10,00	W4139	-	-	-	-
AO	35,00	x	52,00	x	10,00	W3613	-	-	-	-
A	35,00	x	52,00	x	12,00	W2144	-	-	-	-
A	35,00	x	52,00	x	7,00	W1239	-	-	-	-
AO	35,00	x	52,00	x	7,00	W2936	-	-	-	-
A	35,00	x	52,00	x	8,80	W10494	-	-	-	-
A	35,00	x	55,00	x	10,00	W1241	-	-	-	-
A	35,00	x	55,00	x	12,00	W1242	-	-	-	-
A	35,00	x	55,00	x	7,00	W1240	-	-	-	-
A	35,00	x	56,00	x	12,00	W2713	-	-	-	-
AO	35,00	x	56,00	x	12,00	W10168	-	-	-	-
A	35,00	x	58,00	x	10,00	W3100	-	-	-	-
A	35,00	x	58,00	x	11,00	W1243	-	-	-	-
AO	35,00	x	62,00	x	10,00	W4156	-	-	-	-
3AO	35,00	x	62,00	x	12,00	-	-	-	W10530	-
AO	35,00	x	62,00	x	12,00	W12748	-	-	-	-
A	35,00	x	62,00	x	7,00	W1244	-	-	-	-
AO	35,00	x	62,00	x	7,00	W4157	-	-	-	-
A	35,00	x	65,0	x	7,00	W12818	-	-	-	-
AO	35,00	x	65,00	x	10,00	W12330	-	-	-	-
AN	35,00	x	65,00	x	12,00/18,00	W13264	-	-	-	-
A	35,00	x	72,00	x	10,00	W3290	-	-	-	-
A	35,00	x	72,00	x	12,00	W2896	-	-	-	-
AO	35,00	x	72,00	x	12,00	W3600	-	-	-	-
A	35,00	x	72,00	x	7,00	W1245	-	-	-	-
AO	35,00	x	80,00	x	12,00	W10193	-	-	-	-
A	35,00	x	80,00	x	13,00	W10432	-	-	-	-
AO	35,00	x	80,00	x	13,00	W10664	-	-	-	-
AO	35,70	x	47,00	x	7,50/10,00	W10039	-	-	-	-
AO	36,00	x	47,00	x	7,00	W13220	-	-	-	-
A	36,00	x	50,00	x	7,00	W1246	-	-	-	-
AO	36,00	x	52,00	x	8,00	W10037	-	-	-	-
AO	36,00	x	55,00	x	7,00	W12009	-	-	-	-
A	36,00	x	62,00	x	7,00	W1247	-	-	-	-
AO	38,00	x	50,00	x	10,00/10,00	W10036	-	-	-	-
A	38,00	x	50,00	x	7,00	W3234	-	-	-	-
A	38,00	x	52,00	x	10,00	W10498	-	-	-	-
A	38,00	x	52,00	x	7,00	W1248	-	-	-	-
4A	38,00	x	55,00	x	7,00	-	-	-	-	W30879
A	38,00	x	55,00	x	7,00	W1249	-	-	-	-
A	38,00	x	56,00	x	10,00	W1250	-	-	-	-
A	38,00	x	56,00	x	12,00	W3696	-	-	-	-
AO	38,00	x	58,00	x	10,00	W13660	-	-	-	-
A	38,00	x	62,00	x	10,00	W2299	-	-	-	-
AO	38,00	x	62,00	x	7,00	W10629	-	-	-	-
A	38,00	x	62,00	x	12,00	W1251	-	-	-	-
A	38,00	x	70,00	x	12,00	W1252	-	-	-	-
A	38,00	x	72,00	x	10,00	W5415	-	-	-	-
A	38,00	x	90,00	x	12,00	W3456	-	-	-	-
AO	38,10	x	50,80	x	6,00	W15275	-	-	-	-
AO	40,00	x	52,00	x	10,00	W10035	-	-	-	-
A	40,00	x	52,00	x	5,00	W10051	-	-	-	-
4A	40,00	x	52,00	x	7,00	-	-	-	-	W11438
A	40,00	x	52,00	x	7,00	W2729	-	-	-	-
AO	40,00	x	52,00	x	7,00	W1627	-	-	-	-

TYP	WYMIARY				MATERIAŁ					
	Ød		ØD	h	77A	77A12	75EA	75Si	80F	
3A	40,00	x	55,00	x	10,00	-	-	-	W11060	-
AH	40,00	x	55,00	x	10,00	W11434	-	-	-	-
4A	40,00	x	55,00	x	7,00	-	-	-	-	W12238
4AO	40,00	x	55,00	x	7,00	-	-	-	-	W13563
A	40,00	x	55,00	x	7,00	W1253	-	-	-	-
AO	40,00	x	55,00	x	7,00	W14446	-	-	-	-
3AO	40,00	x	55,00	x	8,00	-	-	-	W14410	-
AO	40,00	x	55,00	x	8,00	W14445	-	-	-	-
A	40,00	x	56,00	x	10,00	W1254	-	-	-	-
AO	40,00	x	56,00	x	10,00	W14252	-	-	-	-
AO	40,00	x	57,15	x	10,00	W10500	-	-	-	-
4A	40,00	x	60,00	x	10,00	-	-	-	-	W30880
A	40,00	x	60,00	x	10,00	W3333	-	-	-	-
AO	40,00	x	60,00	x	10,00	W14810	-	-	-	-
AO	40,00	x	60,00	x	10,00/11,00	W14810	-	-	-	-
A	40,00	x	60,00	x	7,00	W1256	-	-	-	-
A	40,00	x	62,00	x	10,00	W3756	-	-	-	-
AO	40,00	x	62,00	x	10,00	W14448	-	-	-	-
AO	40,00	x	62,00	x	12,00	W14657	-	-	-	-
4AO	40,00	x	62,00	x	7,00	-	-	-	-	W30881
A	40,00	x	62,00	x	7,00	W1257	-	-	-	-
AO	40,00	x	62,00	x	7,00	W5400	-	-	-	-
4AO	40,00	x	65,00	x	10,00	-	-	-	-	W10208
A	40,00	x	65,00	x	12,00	W2142	-	-	-	-
A	40,00	x	65,00	x	7,00	W1258	-	-	-	-
A	40,00	x	68,00	x	10,00	W3155	-	-	-	-
A	40,00	x	68,00	x	7,00	W1259	-	-	-	-
A	40,00	x	72,00	x	10,00	W2344	-	-	-	-
AO	40,00	x	72,00	x	10,00	W4158	-	-	-	-
A	40,00	x	72,00	x	7,00	W1260	-	-	-	-
AO	40,00	x	72,00	x	7,00	W12361	-	-	-	-
AO	40,00	x	72,00	x	8,00	W10630	-	-	-	-
A	40,00	x	80,00	x	10,00	W2839	-	-	-	-
AO	40,00	x	80,00	x	10,00	W4373	-	-	-	-
A	40,00	x	80,00	x	7,00	W1261	-	-	-	-
A	40,00	x	90,00	x	12,00	W3303	-	-	-	-
AO	40,00	x	90,00	x	12,00	W4082	-	-	-	-
4AO	40,50	x	54,00	x	7,00	-	-	-	-	W3825
A	41,00	x	52,00	x	10,00	W10050	-	-	-	-
AO	41,15	x	49,30	x	6,00	W15258	-	-	-	-
AN	42,00	x	52,00	x	4,00	W10156	-	-	-	-
AO	42,00	x	55,00	x	7,00	W10235	-	-	-	-
A	42,00	x	55,00	x	8,00	W1262	-	-	-	-
3A	42,00	x	56,00	x	7,00	-	-	-	W10531	-
A	42,00	x	56,00	x	7,00	W7017	-	-	-	-
AO	42,00	x	56,00	x	7,00	W10624	-	-	-	-
AN	42,00	x	56,00	x	7,00	W3934	-	-	-	-
3AO	42,00	x	58,00	x	8,00	-	-	-	W10559	-
A	42,00	x	60,00	x	12,00	W1263	-	-	-	-
3A	42,00	x	62,00	x	10,00	-	-	-	W11061	-
A	42,00	x	62,00	x	10,00	W2248	-	-	-	-
A	42,00	x	62,00	x	7,00	W1264	-	-	-	-
AO	42,00	x	62,00	x	7,00	W4754	-	-	-	-
A	42,00	x	65,00	x	10,00	W2639	-	-	-	-
AO	42,00	x	67,00	x	7,00	W10617	-	-	-	-
A	42,00	x	68,00	x	10,00	W2640	-	-	-	-
AO	42,00	x	68,00	x	10,00	W12816	-	-	-	-

TYP	WYMIARY				MATERIAŁ					
	Ød		ØD		h	77A	77A12	75EA	75Si	80F
AO	42,00	x	68,00	x	10,00/13,00	W12816	-	-	-	-
A	42,00	x	68,00	x	8,00	W1265	-	-	-	-
AO	42,00	x	72,00	x	10,00	W3264	-	-	-	-
A	42,00	x	72,00	x	8,00	W1266	-	-	-	-
A	42,00	x	75,00	x	10,00	W942	-	-	-	-
A	42,00	x	75,00	x	9,00	W2667	-	-	-	-
A	43,00	x	65,00	x	8,00	W7039	-	-	-	-
A	44,00	x	80,00	x	6,00	W14028	-	-	-	-
AN	45,00	x	55,00	x	4,00	W5244	-	-	-	-
A	45,00	x	55,00	x	7,00	W4836	-	-	-	-
4A	45,00	x	58,00	x	7,00	-	-	-	-	W11021
A	45,00	x	59,00	x	10,00	W4632	-	-	-	-
A	45,00	x	60,00	x	5,00	W5414	-	-	-	-
4A	45,00	x	60,00	x	7,00	-	-	-	-	W11150
AO	45,00	x	60,00	x	7,00	W10625	-	-	-	-
AOH	45,00	x	60,00	x	7,00	W14192	-	-	-	-
AN	45,00	x	60,00	x	7,00	W3808	-	-	-	-
A	45,00	x	60,00	x	8,00	W1267	-	-	-	-
3A	45,00	x	62,00	x	10,00	-	-	-	W11799	-
3AN	45,00	x	62,00	x	10,00	-	-	-	W10185	-
A	45,00	x	62,00	x	10,00	W11316	-	-	-	-
AO	45,00	x	62,00	x	10,00	W14450	-	-	-	-
A	45,00	x	62,00	x	12,00	W11317	-	-	-	-
A	45,00	x	62,00	x	7,00	W3263	-	-	-	-
AO	45,00	x	62,00	x	7,00	W14449	-	-	-	-
AO	45,00	x	62,00	x	7,00/8,00	W14449	-	-	-	-
A	45,00	x	62,00	x	8,00	W1268	-	-	-	-
AO	45,00	x	62,00	x	8,00	W10717	-	-	-	-
3AEP	45,00	x	65,00	x	10,00	-	-	-	W14828	-
3AO	45,00	x	65,00	x	10,00	-	-	-	W10187	-
4A	45,00	x	65,00	x	10,00	-	-	-	-	W11034
4AO	45,00	x	65,00	x	10,00	-	-	-	-	W30882
A	45,00	x	65,00	x	10,00	W1270	-	-	-	-
AO	45,00	x	65,00	x	10,00	W13661	-	-	-	-
AO	45,00	x	65,00	x	7,00	W10627	-	-	-	-
A	45,00	x	65,00	x	8,00	W1269	-	-	-	-
A	45,00	x	68,00	x	10,00	W3080	-	-	-	-
A	45,00	x	68,00	x	12,00	W1271	-	-	-	-
A	45,00	x	72,00	x	10,00	W2143	-	-	-	-
AO	45,00	x	72,00	x	10,00	W4074	-	-	-	-
A	45,00	x	72,00	x	12,00	W13392	-	-	-	-
AO	45,00	x	72,00	x	12,00	W2252	-	-	-	-
A	45,00	x	72,00	x	8,00	W1272	-	-	-	-
AO	45,00	x	73,00	x	7,00	W10038	-	-	-	-
A	45,00	x	75,00	x	10,00	W10049	-	-	-	-
AN	45,00	x	75,00	x	7,00	W4367	-	-	-	-
AO	45,00	x	75,00	x	7,00	W4160	-	-	-	-
A	45,00	x	80,00	x	10,00	W2418	-	-	-	-
AO	45,00	x	80,00	x	10,00	W4159	-	-	-	-
A	45,00	x	82,00	x	7,00	W11090	-	-	-	-
AO	45,00	x	85,00	x	10,00	W10214	-	-	-	-
AO	46,00	x	78,00	x	10,00	W4630	-	-	-	-
AO	47,60	x	69,80	x	9,50	W15259	-	-	-	-
AO	48,00	x	62,00	x	12,00	W13959	-	-	-	-
A	48,00	x	62,00	x	8,00	W1273	-	-	-	-
A	48,00	x	63,50	x	8,00	W4736	-	-	-	-
A	48,00	x	65,00	x	10,00	W2840	-	-	-	-

TYP	WYMIARY				MATERIAŁ					
	Ød		ØD		h	77A	77A12	75EA	75Si	80F
A	48,00	x	68,00	x	12,00	W1274	-	-	-	-
A	48,00	x	68,00	x	8,00	W11800	-	-	-	-
A	48,00	x	72,00	x	10,00	W4001	-	-	-	-
4AO	48,00	x	72,00	x	12,00	-	-	-	-	W10162
A	48,00	x	72,00	x	12,00	W3702	-	-	-	-
AO	48,00	x	72,00	x	12,00	W11256	-	-	-	-
A	48,00	x	72,00	x	8,00	W1275	-	-	-	-
A	48,00	x	72,50	x	10,00	W3707	-	-	-	-
4AN	48,00	x	75,00	x	12,00/16,00	-	-	-	-	W11278
AN	48,00	x	75,00	x	12,00/16,00	W11022	-	-	-	-
A	48,00	x	80,00	x	10,00	W2841	-	-	-	-
A	48,00	x	80,00	x	13,00	W7165	-	-	-	-
AH	50,00	x	65,00	x	10,00	W11369	-	-	-	-
AO	50,00	x	65,00	x	7,00	W10628	-	-	-	-
4A	50,00	x	65,00	x	8,00	-	-	-	-	W11439
A	50,00	x	65,00	x	8,00	W1276	-	-	-	-
AO	50,00	x	65,00	x	8,00	W10236	-	-	-	-
3A	50,00	x	68,00	x	10,00	-	-	-	W30892	-
4A	50,00	x	68,00	x	10,00	-	-	-	-	W14169
A	50,00	x	68,00	x	10,00	W2317	-	-	-	-
A	50,00	x	68,00	x	8,00	W1277	-	-	-	-
3AO	50,00	x	70,00	x	10,00	-	-	-	W10788	-
A	50,00	x	70,00	x	10,00	W7133	-	-	-	-
AO	50,00	x	70,00	x	10,00	W14003	-	-	-	-
A	50,00	x	70,00	x	12,00	W3703	-	-	-	-
3AO	50,00	x	72,00	x	10,00	-	-	-	W13430	-
4A	50,00	x	72,00	x	10,00	-	-	-	-	W30883
A	50,00	x	72,00	x	10,00	W10478	-	-	-	-
AO	50,00	x	72,00	x	10,00	W5411	-	-	-	-
A	50,00	x	72,00	x	12,00	W2641	-	-	-	-
A	50,00	x	72,00	x	8,00	W1278	-	-	-	-
AO	50,00	x	72,00	x	8,00	W10631	-	-	-	-
AOH	50,00	x	72,00	x	8,00/8,50	W14139	-	-	-	-
A	50,00	x	75,00	x	10,00	W1279	-	-	-	-
4A	50,00	x	76,00	x	12,70	-	-	-	-	W3860
A	50,00	x	80,00	x	10,00	W4290	-	-	-	-
AO	50,00	x	80,00	x	10,00	W4177	-	-	-	-
A	50,00	x	80,00	x	13,00	W3704	-	-	-	-
A	50,00	x	80,00	x	8,00	W1280	-	-	-	-
A	50,00	x	90,00	x	10,00	W4135	-	-	-	-
AO	50,00	x	90,00	x	8,00	W3261	-	-	-	-
A	51,00	x	72,00	x	12,00	W7166	-	-	-	-
A	52,00	x	68,00	x	10,00	W12039	-	-	-	-
AO	52,00	x	68,00	x	13,50	W14452	-	-	-	-
3AO	52,00	x	68,00	x	8,00	-	-	-	W14370	-
A	52,00	x	68,00	x	8,00	W1281	-	-	-	-
AO	52,00	x	68,00	x	8,00	W14067	-	-	-	-
A	52,00	x	72,00	x	10,00	W4713	-	-	-	-
AO	52,00	x	72,00	x	10,00	W13218	-	-	-	-
3AO	52,00	x	72,00	x	12,00	-	-	-	W10787	-
A	52,00	x	72,00	x	12,00	W3705	-	-	-	-
4A	52,00	x	72,00	x	8,00	-	-	-	-	W14878
A	52,00	x	72,00	x	8,00	W1282	-	-	-	-
AO	52,00	x	72,00	x	8,00	W10209	-	-	-	-
3A	52,00	x	75,00	x	10,00	-	-	-	W13462	-
A	52,00	x	75,00	x	10,00	W2842	-	-	-	-
AO	52,00	x	75,00	x	10,00	W13995	-	-	-	-

TYP	WYMIARY				MATERIAŁ					
	Ød		ØD		h	77A	77A12	75EA	75Si	80F
3AO	52,00	x	75,00	x	13,00	-	-	-	W13467	-
AO	52,00	x	75,00	x	14,70	W14453	-	-	-	-
A	52,00	x	75,00	x	8,00	W1283	-	-	-	-
A	52,00	x	80,00	x	10,00	W2843	-	-	-	-
A	52,00	x	80,00	x	13,00	W1284	-	-	-	-
3A	53,00	x	68,00	x	10,00	-	-	-	W10186	-
A	55,00	x	70,00	x	10,00	W14456	-	-	-	-
A	55,00	x	70,00	x	8,00	W1286	-	-	-	-
A	55,00	x	72,00	x	10,00	W2123	-	-	-	-
A	55,00	x	72,00	x	8,00	W1287	-	-	-	-
4A	55,00	x	75,00	x	10,00	-	-	-	-	W12352
A	55,00	x	75,00	x	10,00	W1288	-	-	-	-
A	55,00	x	75,00	x	12,00	W12021	-	-	-	-
A	55,00	x	75,00	x	8,00	W2934	-	-	-	-
A	55,00	x	80,00	x	10,00	W1290	-	-	-	-
AO	55,00	x	80,00	x	10,00	W12837	-	-	-	-
A	55,00	x	80,00	x	12,00	W2167	-	-	-	-
A	55,00	x	80,00	x	13,00	W1291	-	-	-	-
AO	55,00	x	80,00	x	13,00	W11318	-	-	-	-
4A	55,00	x	80,00	x	8,00	-	-	-	-	W14275
A	55,00	x	80,00	x	8,00	W1289	-	-	-	-
A	55,00	x	85,00	x	10,00	W2406	-	-	-	-
A	55,00	x	85,00	x	8,00	W1292	-	-	-	-
A	55,00	x	90,00	x	10,00	W2642	-	-	-	-
AO	55,00	x	90,00	x	10,00	W3250	-	-	-	-
A	55,00	x	90,00	x	12,00	W1293	-	-	-	-
A	55,00	x	90,00	x	13,00	W7167	-	-	-	-
A	55,00	x	100,00	x	10,00	W3212	-	-	-	-
AO	55,00	x	100,00	x	10,00	W5391	-	-	-	-
A	56,00	x	70,00	x	8,00	W1294	-	-	-	-
A	56,00	x	80,00	x	8,00	W1295	-	-	-	-
3AO	57,20	x	76,20	x	9,35	-	-	-	W14438	-
AO	58,00	x	72,00	x	12,00	W10692	-	-	-	-
AO	58,00	x	80,00	x	10,00	W12844	-	-	-	-
A	58,00	x	80,00	x	12,00	W2189	-	-	-	-
AO	58,00	x	80,00	x	12,00	W10210	-	-	-	-
A	58,00	x	80,00	x	13,00	W3706	-	-	-	-
AO	58,00	x	80,00	x	13,00	W10166	-	-	-	-
A	58,00	x	80,00	x	8,00	W1296	-	-	-	-
A	58,00	x	90,00	x	10,00	W3101	-	-	-	-
AO	58,00	x	90,00	x	15,00/20,00	W12819	-	-	-	-
A	58,00	x	90,00	x	8,00	W1297	-	-	-	-
A	60,00	x	75,00	x	8,00	W1298	-	-	-	-
4A	60,00	x	80,00	x	10,00	-	-	-	-	W30885
A	60,00	x	80,00	x	10,00	W1878	-	-	-	-
A	60,00	x	80,00	x	13,00	W3698	-	-	-	-
4AO	60,00	x	80,00	x	8,00	-	-	-	-	W3149
A	60,00	x	80,00	x	8,00	W1299	-	-	-	-
4AH	60,00	x	85,00	x	10,00	-	-	-	-	W13338
4AO	60,00	x	85,00	x	10,00	-	-	-	-	W10207
A	60,00	x	85,00	x	10,00	W12329	-	-	-	-
AO	60,00	x	85,00	x	10,00	W12797	-	-	-	-
A	60,00	x	85,00	x	12,00	W2338	-	-	-	-
AO	60,00	x	85,00	x	14,00	W11373	-	-	-	-
A	60,00	x	85,00	x	8,00	W1300	-	-	-	-
A	60,00	x	90,00	x	10,00	W2420	-	-	-	-
AO	60,00	x	90,00	x	10,00	W3127	-	-	-	-

TYP	WYMIARY				MATERIAŁ				
	Ød		ØD	h	77A	77A12	75EA	75Si	80F
A	60,00	x	90,00	x	13,00	W1302	-	-	-
A	60,00	x	90,00	x	8,00	W1301	-	-	-
A	60,00	x	95,00	x	8,00	W1303	-	-	-
A	60,00	x	100,00	x	10,00	W14989	-	-	-
A	60,00	x	110,00	x	12,00	W10216	-	-	-
AO	60,30	x	85,70	x	12,70	W15274	-	-	-
A	62,00	x	85,00	x	10,00	W3102	-	-	-
A	62,00	x	90,00	x	10,00	W1304	-	-	-
A	62,00	x	90,00	x	13,00	W7168	-	-	-
A	62,00	x	92,00	x	12,00	W1305	-	-	-
AO	62,00	x	95,00	x	10,00	W11376	-	-	-
A	63,00	x	75,00	x	5,00	W10239	-	-	-
A	63,00	x	85,00	x	10,00	W1306	-	-	-
A	63,00	x	90,00	x	10,00	W1307	-	-	-
AO	63,50	x	88,90	x	19,00	-	-	W17013	-
4AH	65,00	x	85,00	x	10,00	-	-	-	W3527
A	65,00	x	85,00	x	10,00	W1308	-	-	-
AN	65,00	x	85,00	x	10,00	W4659	-	-	-
AO	65,00	x	85,00	x	10,00	W4383	-	-	-
3A	65,00	x	85,00	x	13,00	-	-	W12097	-
A	65,00	x	85,00	x	13,00	W7169	-	-	-
AO	65,00	x	85,00	x	8,00	W12820	-	-	-
4AO	65,00	x	90,00	x	10,00	-	-	-	W15108
A	65,00	x	90,00	x	10,00	W1309	-	-	-
AO	65,00	x	90,00	x	10,00	W10215	-	-	-
4AO	65,00	x	90,00	x	12,00	-	-	-	W4622
3A	65,00	x	90,00	x	13,00	-	-	W13431	-
A	65,00	x	90,00	x	13,00	W1310	-	-	-
A	65,00	x	95,00	x	10,00	W1311	-	-	-
A	65,00	x	100,00	x	10,00	W2407	-	-	-
AO	65,00	x	100,00	x	10,00	W3126	-	-	-
A	65,00	x	100,00	x	13,00	W3699	-	-	-
A	65,00	x	120,00	x	10,00	W3123	-	-	-
AO	65,00	x	120,00	x	10,00	W3110	-	-	-
A	68,00	x	90,00	x	10,00	W1312	-	-	-
A	68,00	x	92,00	x	12,00	W1702	-	-	-
A	68,00	x	100,00	x	10,00	W3374	-	-	-
AO	69,80	x	98,40	x	19,00	-	-	W17014	-
A	70,00	x	85,00	x	8,00	W11071	-	-	-
4AO	70,00	x	90,00	x	10,00	-	-	-	W3175
A	70,00	x	90,00	x	10,00	W2711	-	-	-
AH	70,00	x	90,00	x	10,00	W11433	-	-	-
A	70,00	x	90,00	x	12,00	W2301	-	-	-
A	70,00	x	90,00	x	13,00	W3257	-	-	-
AO	70,00	x	92,00	x	14,00	W15263	-	-	-
4AH	70,00	x	95,00	x	10,00	-	-	-	W13339
A	70,00	x	95,00	x	10,00	W3019	-	-	-
A	70,00	x	95,00	x	12,00	W943	-	-	-
AO	70,00	x	95,00	x	12,00	W12845	-	-	-
A	70,00	x	95,00	x	13,00	W3103	-	-	-
AO	70,00	x	95,00	x	13,00	W10212	-	-	-
A	70,00	x	100,00	x	10,00	W1313	-	-	-
AO	70,00	x	100,00	x	10,00	W12868	-	-	-
A	70,00	x	100,00	x	13,00	W11319	-	-	-
A	70,00	x	110,00	x	10,00	W10392	-	-	-
A	70,00	x	110,00	x	12,00	W3295	-	-	-
A	70,00	x	110,00	x	13,00	W10048	-	-	-

TYP	WYMIARY				MATERIAŁ					
	Ød		ØD	h	77A	77A12	75EA	75Si	80F	
AO	70,00	x	110,00	x	13,00	W3108	-	-	-	-
A	70,00	x	110,00	x	8,00	W11115	-	-	-	-
AO	70,00	x	110,00	x	8,00	W4083	-	-	-	-
AO	70,00	x	120,00	x	10,00	W3060	-	-	-	-
A	70,00	x	125,00	x	12,00	W5406	-	-	-	-
AO	70,00	x	125,00	x	12,00	W4849	-	-	-	-
A	72,00	x	90,00	x	10,00	W886	-	-	-	-
AO	72,00	x	92,00	x	12,00/16,00	W13961	-	-	-	-
A	72,00	x	100,00	x	10,00	W3020	-	-	-	-
4AO	73,00	x	95,20	x	9,50	-	-	-	-	W3861
AO	73,10	x	101,60	x	14,20	W15262	-	-	-	-
A	75,00	x	90,00	x	8,00	W5410	-	-	-	-
A	75,00	x	95,00	x	10,00	W1314	-	-	-	-
A	75,00	x	95,00	x	12,00	W11155	-	-	-	-
A	75,00	x	100,00	x	10,00	W4141	-	-	-	-
AO	75,00	x	100,00	x	10,00	W13662	-	-	-	-
A	75,00	x	100,00	x	12,00	W2318	-	-	-	-
A	75,00	x	100,00	x	13,00	W2423	-	-	-	-
A	75,00	x	105,00	x	10,00	W3021	-	-	-	-
A	75,00	x	110,00	x	12,00	W3291	-	-	-	-
A	75,00	x	110,00	x	13,00	W1315	-	-	-	-
A	75,00	x	115,00	x	13,00	W5405	-	-	-	-
A	75,00	x	120,00	x	12,00	W5404	-	-	-	-
AO	75,00	x	120,00	x	12,00	W4852	-	-	-	-
A	75,00	x	125,00	x	12,00	W10054	-	-	-	-
A	78,00	x	100,00	x	10,00	W3313	-	-	-	-
3A	78,00	x	110,00	x	12,00	-	-	-	W13432	-
A	78,00	x	110,00	x	12,00	W3159	-	-	-	-
A	79,00	x	95,00	x	10,00	W12821	-	-	-	-
3AO	80,00	x	100,00	x	10,00	-	-	-	W10188	-
A	80,00	x	100,00	x	10,00	W1316	-	-	-	-
3A	80,00	x	100,00	x	13,00	-	-	-	W10529	-
4A	80,00	x	100,00	x	13,00	-	-	-	-	W11417
4AO	80,00	x	100,00	x	13,00	-	-	-	-	W14875
A	80,00	x	100,00	x	13,00	W5398	-	-	-	-
AO	80,00	x	100,00	x	13,00	W10167	-	-	-	-
A	80,00	x	105,00	x	10,00	W1317	-	-	-	-
AO	80,00	x	105,00	x	10,00	W13663	-	-	-	-
AO	80,00	x	105,00	x	12,14	W3170	-	-	-	-
A	80,00	x	105,00	x	13,00	W2569	-	-	-	-
A	80,00	x	110,00	x	10,00	W1318	-	-	-	-
AO	80,00	x	110,00	x	10,00	W4853	-	-	-	-
A	80,00	x	110,00	x	13,00	W4071	-	-	-	-
AO	80,00	x	115,00	x	12,00	W13960	-	-	-	-
A	80,00	x	130,00	x	13,00	W10619	-	-	-	-
3AO	82,00	x	105,00	x	10,00	-	-	-	W10693	-
AO	85,00	x	105,00	x	10,00	W13227	-	-	-	-
3AO	85,00	x	105,00	x	12,00	-	-	-	W10790	-
A	85,00	x	105,00	x	12,00	W3314	-	-	-	-
A	85,00	x	105,00	x	15,00	W2742	-	-	-	-
A	85,00	x	110,00	x	12,00	W1319	-	-	-	-
AO	85,00	x	110,00	x	12,00	W14265	-	-	-	-
4AO	85,00	x	110,00	x	12,00/13,00	-	-	-	-	W4710
A	85,00	x	110,00	x	13,00	W2181	-	-	-	-
AO	85,00	x	110,00	x	13,00	W12801	-	-	-	-
4AO	85,00	x	110,00	x	15,00	-	-	-	-	W14464
4AN	85,00	x	110,00	x	6,00/8,00	-	-	-	-	W3147

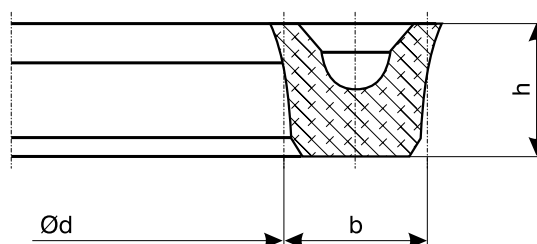
TYP	WYMIARY				MATERIAŁ					
	Ød		ØD	h	77A	77A12	75EA	75Si	80F	
4A	85,00	x	115,00	x	15,00	-	-	-	-	W3961
A	85,00	x	120,00	x	13,00	W1320	-	-	-	-
A	85,00	x	120,00	x	15,00	W3038	-	-	-	-
A	85,00	x	130,00	x	10,00	W238	-	-	-	-
AO	85,00	x	130,00	x	10,00	W2770	-	-	-	-
A	85,00	x	130,00	x	12,00	W4856	-	-	-	-
4AO	85,00	x	130,00	x	12,00/13,00	-	-	-	-	W4606
4AN	85,00	x	130,00	x	6,00/8,00	-	-	-	-	W3144
A	85,00	x	150,00	x	12,00	W5403	-	-	-	-
AO	85,00	x	150,00	x	12,00	W2748	-	-	-	-
A	88,00	x	110,00	x	13,00	W7171	-	-	-	-
A	90,00	x	110,00	x	10,00	W10047	-	-	-	-
4A	90,00	x	110,00	x	12,00	-	-	-	-	W30886
A	90,00	x	110,00	x	12,00	W2302	-	-	-	-
A	90,00	x	110,00	x	13,00	W1322	-	-	-	-
A	90,00	x	115,00	x	12,00	W3022	-	-	-	-
A	90,00	x	115,00	x	13,00	W2644	-	-	-	-
4A	90,00	x	120,00	x	12,00	-	-	-	-	W30887
A	90,00	x	120,00	x	12,00	W1324	-	-	-	-
AO	90,00	x	120,00	x	12,00	W14833	-	-	-	-
4AH	90,00	x	120,00	x	13,00	-	-	-	-	W2597
A	90,00	x	120,00	x	13,00	W3700	-	-	-	-
A	90,00	x	125,00	x	15,00	W3315	-	-	-	-
4A	90,00	x	140,00	x	13,00	-	-	-	-	W11202
A	90,00	x	140,00	x	13,00	W5402	-	-	-	-
4AN	90,40	x	110,60	x	9,00	-	-	-	-	W15049
4A	95,00	x	120,00	x	12,00	-	-	-	-	W30888
A	95,00	x	120,00	x	12,00	W1325	-	-	-	-
A	95,00	x	120,00	x	13,00	W2645	-	-	-	-
A	95,00	x	125,00	x	12,00	W3023	-	-	-	-
A	95,00	x	130,00	x	13,00	W12822	-	-	-	-
A	95,00	x	145,00	x	13,00	W5401	-	-	-	-
AO	95,00	x	145,00	x	13,00	W10033	-	-	-	-
AO	100,00	x	120,00	x	10,00	W10217	-	-	-	-
A	100,00	x	120,00	x	12,00	W1326	-	-	-	-
A	100,00	x	120,00	x	13,00	W15250	-	-	-	-
3AO	100,00	x	125,00	x	12,00	-	-	-	W14266	-
A	100,00	x	125,00	x	12,00	W14002	-	-	-	-
AO	100,00	x	125,00	x	12,00	W14590	-	-	-	-
AO	100,00	x	125,00	x	14,00	W3171	-	-	-	-
A	100,00	x	130,00	x	12,00	W1328	-	-	-	-
AO	100,00	x	130,00	x	12,00	W10364	-	-	-	-
A	100,00	x	140,00	x	15,00	W3024	-	-	-	-
AO	100,00	x	160,00	x	14,00	W5380	-	-	-	-
A	100,00	x	180,00	x	12,00	W5438	-	-	-	-
AO	100,00	x	180,00	x	12,00	W5439	-	-	-	-
4A	105,00	x	125,00	x	12,00	-	-	-	-	W30889
A	105,00	x	125,00	x	12,00	W3316	-	-	-	-
A	105,00	x	130,00	x	12,00	W1903	-	-	-	-
4AO	105,00	x	130,00	x	13,00	-	-	-	-	W3525
A	105,00	x	130,00	x	13,00	W1329	-	-	-	-
AO	105,00	x	130,00	x	13,00	W11320	-	-	-	-
A	105,00	x	140,00	x	15,00	W3025	-	-	-	-
A	108,00	x	190,00	x	10,00	W14990	-	-	-	-
3AO	110,00	x	130,00	x	12,00	-	-	-	W10789	-
A	110,00	x	130,00	x	12,00	W1330	-	-	-	-
A	110,00	x	135,00	x	13,00	W10477	-	-	-	-

TYP	WYMIARY				MATERIAŁ					
	Ød		ØD	h	77A	77A12	75EA	75Si	80F	
A	110,00	x	140,00	x	12,00	W1331	-	-	-	-
A	110,00	x	150,00	x	15,00	W3317	-	-	-	-
A	110,00	x	200,00	x	13,00	W5440	-	-	-	-
AO	110,00	x	200,00	x	13,00	W5441	-	-	-	-
A	115,00	x	140,00	x	12,00	W2628	-	-	-	-
3A	115,00	x	140,00	x	13,00	-	-	-	W10437	-
A	115,00	x	140,00	x	13,00	W3693	-	-	-	-
A	115,00	x	140,00	x	15,00	W3082	-	-	-	-
AO	115,00	x	145,00	x	15,00	W11957	-	-	-	-
A	115,00	x	150,00	x	12,00	W3318	-	-	-	-
AO	115,00	x	180,00	x	13,00	W10732	-	-	-	-
A	120,00	x	140,00	x	12,00	W3156	-	-	-	-
3AO	120,00	x	140,00	x	15,00	-	-	-	W10438	-
AO	120,00	x	140,00	x	15,00	W10213	-	-	-	-
A	120,00	x	150,00	x	12,00	W2303	-	-	-	-
4AO	120,00	x	150,00	x	13,00	-	-	-	-	W3526
AO	120,00	x	150,00	x	13,00	W12817	-	-	-	-
A	120,00	x	150,00	x	15,00	W1332	-	-	-	-
A	120,00	x	160,00	x	15,00	W1333	-	-	-	-
AN	120,00	x	160,00	x	15,00	W10157	-	-	-	-
AO	120,00	x	200,00	x	14,00	W5442	-	-	-	-
A	125,00	x	150,00	x	12,00	W1334	-	-	-	-
A	125,00	x	160,00	x	12,00	W1335	-	-	-	-
A	125,00	x	160,00	x	15,00	W2629	-	-	-	-
A	130,00	x	150,00	x	12,00	W14297	-	-	-	-
AO	130,00	x	154,00	x	16,00	W4746	-	-	-	-
4AO	130,00	x	160,00	x	12,00	-	-	-	-	W14394
A	130,00	x	160,00	x	12,00	W1336	-	-	-	-
A	130,00	x	160,00	x	15,00	W2419	-	-	-	-
A	130,00	x	170,00	x	15,00	W1339	-	-	-	-
A	130,00	x	230,00	x	14,00	W5443	-	-	-	-
AO	130,00	x	230,00	x	14,00	W5444	-	-	-	-
A	132,00	x	160,00	x	12,00	W1337	-	-	-	-
AO	132,00	x	160,00	x	12,00	W13228	-	-	-	-
4AO	133,30	x	158,70	x	10,90	-	-	-	-	W10176
3AO	133,30	x	158,70	x	11,00	-	-	-	W14153	-
3AO	135,00	x	160,00	x	13,00	-	-	-	W10694	-
AO	135,00	x	160,00	x	15,00	W10211	-	-	-	-
A	135,00	x	170,00	x	15,00	W1338	-	-	-	-
4AN	140,00	x	160,00	x	11,00/13,00	-	-	-	-	W2274
A	140,00	x	160,00	x	13,00	W10471	-	-	-	-
A	140,00	x	165,00	x	12,00	W10053	-	-	-	-
A	140,00	x	170,00	x	15,00	W3026	-	-	-	-
A	140,00	x	180,00	x	15,00	W1340	-	-	-	-
AO	140,00	x	230,00	x	15,00	W5445	-	-	-	-
AO	142,00	x	168,00	x	16,00	W4747	-	-	-	-
3AO	145,00	x	175,00	x	15,00	-	-	-	W10695	-
4A	145,00	x	180,00	x	15,00	-	-	-	-	W30890
A	145,00	x	180,00	x	15,00	W2304	-	-	-	-
4AO	150,00	x	180,00	x	15,00	-	-	-	-	W30891
A	150,00	x	180,00	x	15,00	W1341	-	-	-	-
AO	150,00	x	180,00	x	15,00	W5399	-	-	-	-
A	150,00	x	190,00	x	15,00	W3319	-	-	-	-
4A	157,20	x	190,50	x	15,20	-	-	-	-	W3893
3AO	160,00	x	190,00	x	15,00	-	-	-	W10791	-
4AO	160,00	x	190,00	x	15,00	-	-	-	-	W10567
A	160,00	x	190,00	x	15,00	W1342	-	-	-	-

TYP	WYMIARY				MATERIAŁ					
	Ød		ØD	h	77A	77A12	75EA	75Si	80F	
A	160,00	x	200,00	x	15,00	W1343	-	-	-	-
A	165,00	x	190,00	x	15,00	W1344	-	-	-	-
4A	170,00	x	200,00	x	15,00	-	-	-	-	W15048
A	170,00	x	200,00	x	15,00	W1345	-	-	-	-
A	180,00	x	210,00	x	15,00	W3027	-	-	-	-
AO	180,00	x	210,00	x	15,00	W4785	-	-	-	-
A	180,00	x	215,00	x	15,00	W1346	-	-	-	-
A	180,00	x	220,00	x	15,00	W1831	-	-	-	-
A	184,15	x	215,90	x	19,00	W11176	-	-	-	-
A	190,00	x	220,00	x	15,00	W1347	-	-	-	-
AO	190,00	x	225,00	x	12,00	W13229	-	-	-	-
A	190,00	x	230,00	x	15,00	W3028	-	-	-	-
A	200,00	x	230,00	x	15,00	W1348	-	-	-	-
A	200,00	x	240,00	x	15,00	W1349	-	-	-	-
A	210,00	x	240,00	x	15,00	W3157	-	-	-	-
A	210,00	x	250,00	x	15,00	W1350	-	-	-	-
A	220,00	x	250,00	x	15,00	W1834	-	-	-	-
A	220,00	x	260,00	x	15,00	W1351	-	-	-	-
A	224,00	x	264,00	x	17,00	W2848	-	-	-	-
A	230,00	x	260,00	x	15,00	W4434	-	-	-	-
A	230,00	x	270,00	x	15,00	W1352	-	-	-	-
A	240,00	x	270,00	x	15,00	W2339	-	-	-	-
A	240,00	x	280,00	x	15,00	W1353	-	-	-	-
A	250,00	x	280,00	x	15,00	W2709	-	-	-	-
A	250,00	x	290,00	x	15,00	W1917	-	-	-	-
A	260,00	x	300,00	x	15,00	W1354	-	-	-	-
A	270,00	x	310,00	x	15,00	W1355	-	-	-	-
A	270,00	x	310,00	x	18,00	W3084	-	-	-	-
A	280,00	x	310,00	x	16,00	W3085	-	-	-	-
A	280,00	x	320,00	x	18,00	W3029	-	-	-	-
A	290,00	x	330,00	x	14,00	W1840	-	-	-	-
A	300,00	x	340,00	x	15,00	W1356	-	-	-	-
AO	300,00	x	340,00	x	15,00	W3605	-	-	-	-
A	300,00	x	340,00	x	18,00	W1719	-	-	-	-
A	315,00	x	350,00	x	18,00	W3086	-	-	-	-
A	320,00	x	360,00	x	15,00	W1357	-	-	-	-
A	340,00	x	380,00	x	15,00	W1358	-	-	-	-
A	340,00	x	380,00	x	18,00	W3043	-	-	-	-
A	360,00	x	400,00	x	15,00	W1359	-	-	-	-
A	360,00	x	400,00	x	18,00	W1360	-	-	-	-
4A	380,00	x	420,00	x	15,00	-	-	-	-	W4536
A	380,00	x	420,00	x	15,00	W1361	-	-	-	-
A	400,00	x	440,00	x	15,00	W89	-	-	-	-



Pierścienie uszczelniające
o przekroju „U”
typu U1



$\varnothing d$ – Nominalna średnica wewnętrzna pierścienia
 b – Nominalna szerokość pierścienia
 h – Wysokość pierścienia
(jeżeli nie podano inaczej $h=b$)

Zastosowanie


U1

NAPĘDY I STEROWANIA HYDRAULICZNE

Do uszczelniania węzłów o ruchu posuwisto-zwrotnym przy ciśnieniach do 16 MPa.
Zalecany z pierścieniem podporowym.

Podstawowe materiały elastomerowe

Symbol gumy wg INCO	Bazowy kauczuk	Twardość IRHD ±5	Zakres temperatur pracy w °C	Odporność na media
88A	Nitrylowy NBR	88	od -30 do +100	<ul style="list-style-type: none"> - oleje i smary mineralne, - oleje pochodzenia roślinnego i zwierzęcego, - węglowodory alifatyczne, - niepalne ciecze hydrauliczne typu HSA i HSB, - woda do +100°C, - rozcieńczone roztwory kwasów i zasad do +50°C

Obowiązujące normy

- PN-66/M-73100 – Wymagania i badania
- PN-72/M-73095 – Wymiary

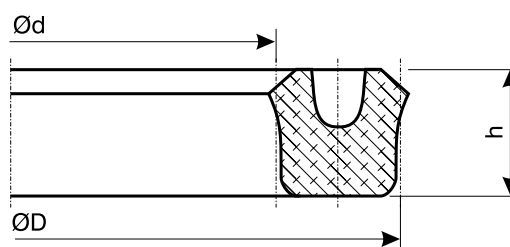
TYP	WYMIARY		MATERIAŁ
	Ød	b	88A
U1	3,00	x 4,00	W11664
U1	5,00	x 3,50	W11865
U1	6,00	x 5,00	W1942
U1	8,00	x 5,00	W3327
U1	8,00	x 6,00	W1912
U1	10,00	x 5,00	W2013
U1	10,00	x 6,00	W2057
U1	10,00	x 7,50	W3031
U1	12,00	x 5,00	W1940
U1	12,00	x 6,00	W2053
U1	12,00	x 8,00	W2067
U1	13,00	x 6,00	W2780
U1	14,00	x 5,50	W1999
U1	14,00	x 6,00	W11668
U1	14,00	x 8,00	W2027
U1	15,00	x 6,50	W2047
U1	16,00	x 6,00	W2018
U1	16,00	x 8,00	W1984
U1	16,20	x 8,00	W30854
U1	17,00	x 6,50	W2028
U1	18,00	x 6,00	W1943
U1	18,00	x 8,00	W2031
U1	20,00	x 5,00	W2082
U1	20,00	x 6,00	W1939
U1	20,00	x 8,00	W2029
U1	20,00	x 10,00	W2061
U1	22,00	x 5,00	W2333
U1	22,00	x 10,00	W11850
U1	24,00	x 5,00	W1370
U1	24,00	x 6,00	W1941
U1	25,00	x 5,50	W2320
U1	25,00	x 7,50	W2019
U1	25,00	x 10,00	W1953
U1	26,00	x 8,00	W11851
U1	28,00	x 6,00	W2856
U1	28,00	x 10,00	W1911
U1	30,00	x 7,50	W1954
U1	30,00	x 10,00	W1955
U1	32,00	x 6,50	W1983
U1	32,00	x 7,50	W3320
U1	32,00	x 10,00	W1956
U1	35,00	x 7,50	W3685
U1	35,00	x 10,00	W2058
U1	36,00	x 7,00	W1981
U1	36,00	x 7,50	W11867
U1	36,00	x 10,00	W2066
U1	40,00	x 7,50	W3321
U1	40,00	x 8,00	W1958
U1	40,00	x 10,00	W1957
U1	45,00	x 7,50	W2227
U1	45,00	x 9,00	W1982
U1	45,00	x 10,00	W2004
U1	48,00	x 7,50	W2008
U1	50,00	x 6,50	W12444
U1	50,00	x 7,50	W2009
U1	50,00	x 10,00	W1959
U1	55,00	x 5,00	W11680

TYP	WYMIARY		MATERIAŁ
	Ød	b	88A
U1	55,00	x 7,50	W3121
U1	55,00	x 10,00	W11681
U1	55,00	x 12,50	W2603
U1	56,00	x 7,00	W2118
U1	56,00	x 10,00	W11682
U1	56,00	x 12,00	W1960
U1	60,00	x 10,00	W1961
U1	60,00	x 12,50	W4520
U1	63,00	x 8,50	W2115
U1	63,00	x 10,00	W3328
U1	65,00	x 7,50	W11683
U1	65,00	x 10,00	W2109
U1	65,00	x 12,50	W12534
U1	70,00	x 7,50	W10449
U1	70,00	x 10,00	W1962
U1	70,00	x 12,50	W2087
U1	70,00	x 15,00	W1963
U1	75,00	x 12,50	W1964
U1	80,00	x 5,00	W2653
U1	80,00	x 10,00	W1923
U1	80,00	x 12,50	W2030
U1	80,00	x 15,00	W2024
U1	85,00	x 10,00	W11687
U1	85,00	x 12,50	W2048
U1	90,00	x 10,00	W1985
U1	90,00	x 15,00	W1965
U1	95,00	x 15,00	W2032
U1	100,00	x 10,00	W3543
U1	100,00	x 12,50	W1966
U1	100,00	x 15,00	W2086
U1	105,00	x 12,50	W2089
U1	110,00	x 12,50	W2049
U1	110,00	x 15,00	W2010
U1	115,00	x 12,50	W2088
U1	120,00	x 7,50	W11961
U1	120,00	x 12,50	W12601
U1	125,00	x 12,50	W2116
U1	125,00	x 15,00	W3032
U1	130,00	x 12,50	W11690
U1	130,00	x 15,00	W1922
U1	135,00	x 12,50	W11694
U1	140,00	x 10,00	W11695
U1	140,00	x 12,50	W2849
U1	140,00	x 15,00	W2050
U1	145,00	x 15,00	W3542
U1	150,00	x 12,50	W2781
U1	150,00	x 15,00	W1967
U1	160,00	x 12,50	W3329
U1	160,00	x 15,00	W2151
U1	170,00	x 15,00	W2051
U1	180,00	x 15,00	W2011
U1	180,00	x 20,00	W2090
U1	190,00	x 15,00	W2052
U1	190,00	x 20,00	W2152
U1	200,00	x 15,00	W2153
U1	200,00	x 20,00	W2421
U1	210,00	x 15,00	W2335

TYP	WYMIARY			MATERIAŁ
	Ød		b	88A
U1	220,00	x	15,00	W2025
U1	220,00	x	20,00	W2321
U1	250,00	x	15,00	W3709
U1	250,00	x	20,00	W2336
U1	260,00	x	15,00	W2707
U1	260,00	x	20,00	W2012
U1	270,00	x	15,00	W2026
U1	280,00	x	17,50	W12985

TYP	WYMIARY			MATERIAŁ
	Ød		b	88A
U1	280,00	x	20,00	W3107
U1	300,00	x	20,00	W4521
U1	315,00	x	20,00	W3409
U1	320,00	x	20,00	W2531
U1	360,00	x	20,00	W2076
U1	400,00	x	20,00	W3165
U1	530,00	x	20,00	W2369

Pierścienie uszczelniające
o przekroju rowkowym
typu U2



$\varnothing D$ – Nominalna średnica zewnętrzna
 $\varnothing d$ – Nominalna średnica wewnętrzna
 h – Wysokość pierścienia

Zastosowanie


U2

NAPĘDY I STEROWANIA HYDRAULICZNE

Do uszczelniania węzłów u ruchu posuwisto-zwrotnym przy ciśnieniach do 16 MPa, w cięższych dynamicznie warunkach niż pierścienie typu U1. Nie wymagają pierścieni podporowych.

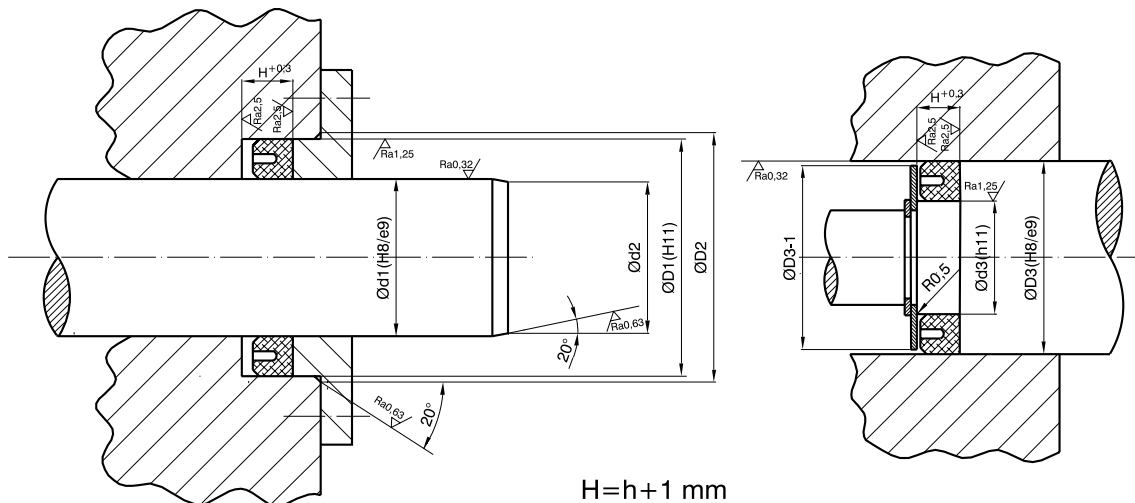
Podstawowe materiały elastomerowe

Symbol gumy wg INCO	Bazowy kauczuk	Twardość IRHD ± 5	Zakres temperatur pracy w $^{\circ}\text{C}$	Odporność na media
88A	Nitrylowy NBR	88	od -30 do +100	<ul style="list-style-type: none"> oleje i smary mineralne, oleje pochodzenia roślinnego i zwierzęcego, węglowodory alifatyczne, niepalne ciecze hydrauliczne typu HSA i HSB, woda do $+100^{\circ}\text{C}$, rozcieńczone roztwory kwasów i zasad do $+50^{\circ}\text{C}$
88U	Uretanowy AU	90	od -40 do +80	<ul style="list-style-type: none"> oleje i smary mineralne, węglowodory alifatyczne, niepalne ciecze hydrauliczne typu HSA i HSB

Obowiązujące normy

– PN-64/M-73094 – Główne wymiary

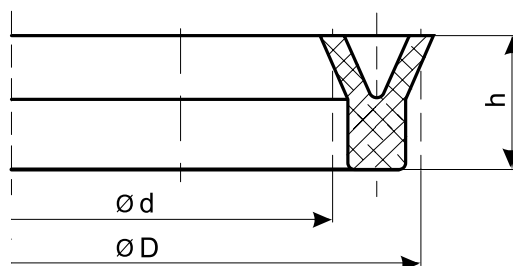
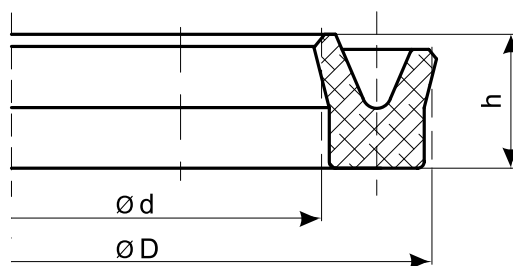
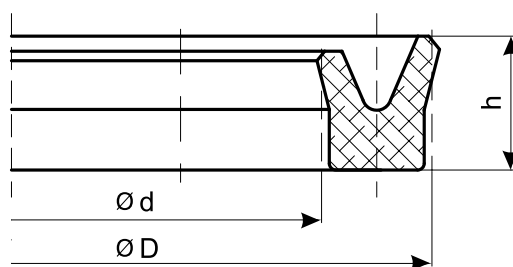
Ogólne warunki zabudowy pierścieni uszczelniających o przekroju rowkowym U2 wg PN-64/M-73094



TYP	WYMIARY				MATERIAŁ		
	Ød		ØD		h		
U2	8,00	x	11,00	x	2,00	W10665	-
U2	10,00	x	18,00	x	5,00	W4394	-
U2	10,00	x	20,00	x	6,00	W2033	-
U2	10,00	x	25,00	x	10,00	W2778	-
U2	12,00	x	18,00	x	4,00	W12284	-
U2	12,00	x	22,00	x	6,00	W2124	-
U2	12,00	x	28,00	x	10,00	W2125	-
U2	14,00	x	25,00	x	8,00	W2126	-
U2	14,00	x	26,00	x	8,00	W13807	-
U2	14,00	x	30,00	x	10,00	W2054	-
U2	16,00	x	28,00	x	8,00	W2020	-
U2	16,00	x	32,00	x	10,00	W1996	-
U2	18,00	x	30,00	x	8,00	W2034	-
U2	18,00	x	34,00	x	10,00	W2127	-
U2	20,00	x	30,00	x	8,00	W2003	-
U2	20,00	x	32,00	x	8,00	W2035	-
U2	20,00	x	36,00	x	10,00	W2036	-
U2	20,00	x	36,00	x	8,00	W2178	-
U2	22,00	x	32,00	x	8,00	W2128	W12481
U2	22,00	x	38,00	x	10,00	W2129	-
U2	24,00	x	34,00	x	5,00	W11056	W14144
U2	25,00	x	33,00	x	5,00	W11874	W12439
U2	25,00	x	35,00	x	10,00	W2079	-
U2	25,00	x	36,00	x	8,00	W2037	-
U2	25,00	x	40,00	x	10,00	W1988	-
U2	28,00	x	40,00	x	8,00	W2130	-
U2	28,00	x	45,00	x	10,00	W2131	-
U2	28,00	x	47,00	x	10,00	W13422	-
U2	30,00	x	45,00	x	10,00	W2072	-
U2	30,00	x	50,00	x	12,00	W1989	-
U2	32,00	x	45,00	x	10,00	W2000	W14359
U2	32,00	x	52,00	x	12,00	W2132	-
U2	33,00	x	43,00	x	6,00	W3148	-
U2	35,00	x	45,00	x	8,00	W11856	-
U2	35,00	x	50,00	x	9,50	W12285	W12437
U2	36,00	x	50,00	x	10,00	W2133	-
U2	36,00	x	56,00	x	10,00	W3324	-
U2	36,00	x	56,00	x	12,00	W2038	-
U2	38,00	x	50,00	x	6,00	W11676	-
U2	40,00	x	50,00	x	10,00	W2014	W12484
U2	40,00	x	50,00	x	6,00	W11866	W12434
U2	40,00	x	55,00	x	10,00	W10414	W13352
U2	40,00	x	56,00	x	10,00	W2074	W14360
U2	40,00	x	60,00	x	10,00	W2560	-
U2	40,00	x	60,00	x	12,00	W1990	-
U2	45,00	x	60,00	x	10,00	W2039	W12485
U2	45,00	x	63,00	x	12,00	W2022	-
U2	46,00	x	56,00	x	6,00	-	W12486
U2	50,00	x	60,00	x	6,00	W11678	W12487
U2	50,00	x	63,00	x	10,00	W2040	W13671
U2	50,00	x	65,00	x	10,00	W11679	W13674
U2	50,00	x	65,00	x	12,00	W2001	-
U2	50,00	x	68,00	x	12,00	W13423	-
U2	50,00	x	70,00	x	10,00	W3323	-
U2	50,00	x	70,00	x	12,00	W2015	-
U2	53,00	x	63,00	x	6,00	-	W12491
U2	56,00	x	70,00	x	10,00	W2134	-

TYP	WYMIARY				MATERIAŁ			
	Ød		ØD		h		88A	88U
U2	56,00	x	70,00	x	12,00		W3153	-
U2	56,00	x	80,00	x	15,00		W2041	-
U2	60,00	x	74,00	x	12,00		-	W12435
U2	60,00	x	80,00	x	12,00		W2891	W13461
U2	63,00	x	80,00	x	12,00		W1997	-
U2	63,00	x	85,00	x	15,00		W2135	-
U2	65,00	x	85,00	x	12,00		W11941	W12496
U2	70,00	x	90,00	x	12,00		W2055	W12498
U2	70,00	x	100,00	x	15,00		W2002	-
U2	70,00	x	100,00	x	18,00		W2042	-
U2	75,00	x	85,00	x	12,00		W11962	-
U2	75,00	x	95,00	x	12,00		W11942	-
U2	80,00	x	100,00	x	12,00		W1992	-
U2	80,00	x	100,00	x	15,00		W2073	-
U2	80,00	x	110,00	x	18,00		W2136	-
U2	85,00	x	100,00	x	12,00		W11688	W12501
U2	85,00	x	110,00	x	15,00		W2305	-
U2	90,00	x	105,00	x	12,00		W11873	W12436
U2	90,00	x	110,00	x	12,00		W2043	W13460
U2	90,00	x	120,00	x	18,00		W2107	-
U2	100,00	x	120,00	x	12,00		W12526	W12440
U2	100,00	x	125,00	x	15,00		W1993	W14361
U2	100,00	x	130,00	x	18,00		W2117	-
U2	106,00	x	120,00	x	8,50		-	W12505
U2	110,00	x	125,00	x	15,00		W10115	W12506
U2	110,00	x	140,00	x	18,00		W2056	-
U2	125,00	x	150,00	x	18,00		W3033	-
U2	130,00	x	160,00	x	18,00		W1994	-
U2	140,00	x	160,00	x	15,00		-	W12510
U2	140,00	x	170,00	x	18,00		W2831	-
U2	150,00	x	180,00	x	18,00		W2045	-
U2	160,00	x	185,00	x	15,00		-	W12512
U2	160,00	x	190,00	x	22,00		W2113	-
U2	170,00	x	200,00	x	22,00		W2106	-
U2	180,00	x	200,00	x	15,00		-	W12441
U2	180,00	x	205,00	x	15,00		W4461	-
U2	180,00	x	210,00	x	22,00		W3232	-
U2	190,00	x	220,00	x	22,00		W2154	-
U2	200,00	x	230,00	x	22,00		W2779	-
U2	220,00	x	250,00	x	22,00		W2188	-
U2	240,00	x	280,00	x	20,00		W11697	-
U2	250,00	x	280,00	x	18,00		-	W12438
U2	250,00	x	280,00	x	22,00		W15032	-
U2	260,00	x	300,00	x	28,00		W12917	-
U2	300,00	x	340,00	x	28,00		W3233	-
U2	323,00	x	355,00	x	24,00		-	W12513

Pierścienie uszczelniające o przekroju rowkowym typu UN



$\varnothing D$ – Nominalna średnica zewnętrzna
 $\varnothing d$ – Nominalna średnica wewnętrzna
 h – Wysokość pierścienia

Zastosowanie



NAPĘDY I STEROWANIA HYDRAULICZNE

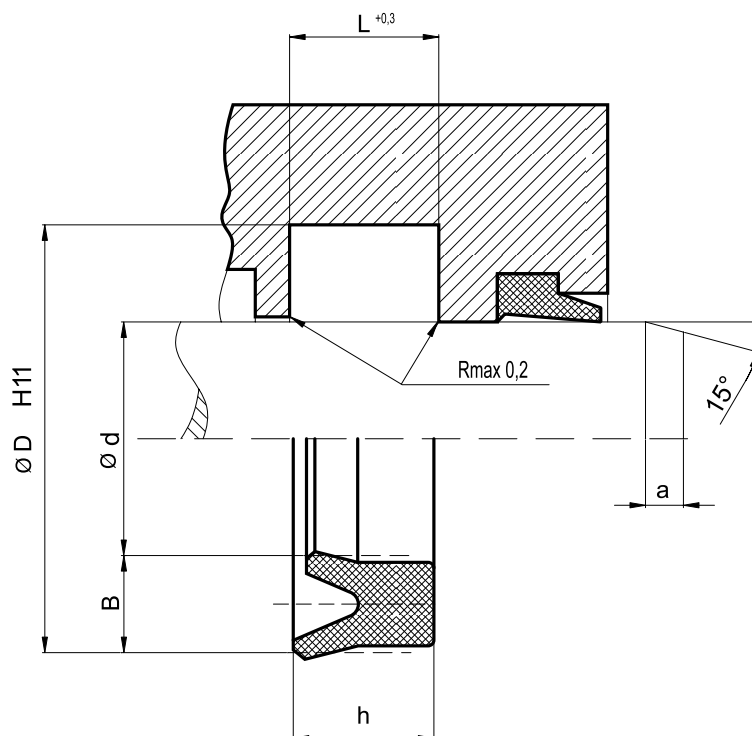
Do uszczelniania węzłów u ruchu posuwisto-zwrotnym montowanych na tłoczyskach i tłokach przy ciśnieniach do 32 MPa w wersji materiałów na bazie kauczuku uretanowego o twardości $88 \div 90^\circ\text{Shora}$. Dla uszczelnień wykonanych z pozostałych mieszanek zalecane ciśnienie pracy do 16 MPa. Prędkość przesuwu tłoczyska lub tłoka nie powinna przekraczać 0,5 m/s.

Podstawowe materiały elastomerowe

Symbol gumy wg INCO	Bazowy kauczuk	Twardość IRHD ± 5	Zakres temperatur pracy w $^\circ\text{C}$	Odporność na media
88A	Nitrylowy NBR	88	od -30 do +100	<ul style="list-style-type: none"> - oleje i smary mineralne, - oleje pochodzenia roślinnego i zwierzęcego, - węglowodory alifatyczne, - niepalne ciecze hydrauliczne typu HSA i HSB, - woda do +100$^\circ\text{C}$, - rozcieńczone roztwory kwasów i zasad do +50$^\circ\text{C}$
88U	Uretanowy AU	90	od -40 do +80	<ul style="list-style-type: none"> - oleje i smary mineralne, - węglowodory alifatyczne, - niepalne ciecze hydrauliczne typu HSA i HSB

Ogólne warunki zabudowy pierścieni uszczelniających typu UN

Uszczelnienie typu UN do pracy na średnicy wewnętrznej (tłoczyska i nurniki)



Zalecane pasowanie na tłoczysku i nurniku

$\varnothing d$ (mm)	Pasowanie
... 80	H 9 / f 8
> 80 ... 120	H 8 / f 8
> 120 ... 200	H 8 / f 7
> 200	H 7 / f 7

Zalecane ścięcia montażowe stosowane przy zabudowie na tłoczysku i tłoku.

Szerokość pierścienia B	a
5	2,5
7,5	4
10	5
12,5	6,5
20	9,5
25	11

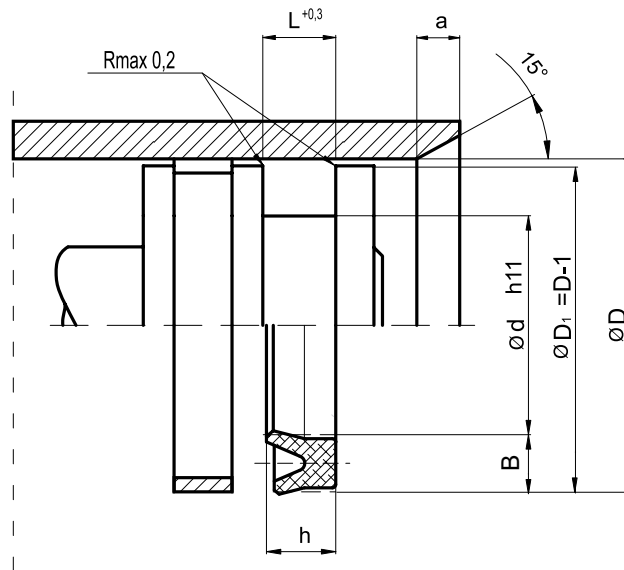
Zalecane chropowatości powierzchni dla zabudowy na tłoczysku i nurniku.

Chropowatość	Ra
Wątek	= < 0,03 mm
Otwór pod wałek	= < 0,18 mm
Kanałek pod uszczelkę	= < 0,16 mm

TYP	WYMIARY						MATERIAŁ	NR WYROBU
	Ød		ØD		h	L		
UN	3	x	6	x	2,5	3	70A07/2	W15354
UN	3	x	7	x	3	3,5	70F	W13690
UN	3,7	x	10,6	x	3,7/4,1	4,7	88A	W3166
UN	4	x	7	x	3	3,5	70F	W14503
UN	4	x	7,5	x	3	3,5	70A	W12903
UN	4	x	7,5	x	3	3,5	60A	W13963
UN	5	x	10	x	3/4	4,6	88A	W11869
UN	8	x	14	x	8	9	88U	W12476
UN	9	x	16,6	x	4	4,6	88A	W3344
UN	10	x	17	x	10/11	12	88U	W12477
UN	12	x	19	x	11/10	12	88U	W12478
UN	14	x	20,6	x	4,1/4,6	5,2	88A	W2280
UN	14	x	21	x	11/10	12	88U	W12480
UN	18	x	25	x	5,5	6,3	70A	W13394
UN	18	x	25	x	5,5	6,3	75E03/3	W16444
UN	20	x	28	x	5,5	6,3	75E03/2	W13072
UN	22	x	29	x	5,4/6	6,8	88A	W2919
UN	22	x	29	x	6	6,8	88A	W11670
UN	25	x	33	x	6/6,5	7,3	90Ut	W30501
UN	28	x	35	x	5	5,8	82A	W15050
UN	30	x	50	x	12	13	90Ut	W3723
UN	31,75	x	38,1	x	3,96	4,6	77A	W12814
UN	31,75	x	38,1	x	3,96	4,6	75EA	W17016
UN	36	x	44	x	5,7	6,3	88U	W14115
UN	40	x	51	x	5	5,8	88A	W11677
UN	42	x	50	x	6/7	7,8	88A	W11963
UN	45	x	53	x	8	9	88U	W17188
UN	45	x	55	x	6,2/7	7,8	88A	W2921
UN	45	x	55	x	7,3	8,3	88U	W14116
UN	50	x	57	x	9,8/9	10,8	70A	W2563
UN	60	x	68	x	8	9	88U	W17138
UN	60	x	68	x	11	12	88U	W12493
UN	60	x	68	x	11	12	82A/11	W30934
UN	60	x	68	x	11	12	88A	W30947
UN	63	x	73	x	11,8	12,8	88A	W3968
UN	63	x	75	x	7,2/8	9	88A	W2920
UN	63	x	75	x	8,7	9,7	88U	W14117
UN	65	x	75	x	11,5	12,5	88A	W30264
UN	67	x	73	x	11,8	12,8	88A	W3968
UN	69,8	x	84	x	11,2	12,2	88U	W13169
UN	69,8	x	84	x	11,2	12,2	88A	W2983
UN	69,8	x	85,8	x	13/13,5	14,5	88U	W16137
UN	75	x	83	x	8	9	88U	W17139
UN	75	x	83	x	11	12	88U	W12430
UN	75	x	83	x	11	12	82A/11	W30935
UN	75	x	83	x	11	12	88A	W30948
UN	80	x	100	x	14/16,8	17,8	88A	W1763
UN	85	x	95	x	11,8	12,8	88A	W30267
UN	85	x	95	x	12	13	88A	W3969
UN	90	x	98	x	8	9	88U	W17140
UN	90	x	98	x	11	12	88U	W12431
UN	90	x	98	x	11	12	82A/11	W30936
UN	90	x	98	x	11	12	88A	W30949
UN	91,8	x	106	x	11,2	12,2	88U	W13170
UN	91,8	x	106	x	11,2	12,2	88A	W2982
UN	105	x	113	x	8	9	88U	W17141
UN	105	x	113	x	11	12	88U	W12504

TYP	WYMIARY						MATERIAŁ	NR WYROBU
	Ød		ØD		h	L		
UN	105	x	113	x	11	12	82A/11	W30937
UN	113,8	x	128	x	11,2	12,2	88U	W13171
UN	113,8	x	128	x	11,2	12,2	88A	W2987
UN	120	x	128	x	8	9	88U	W17142
UN	120	x	128	x	11	12	88U	W12507
UN	120	x	128	x	11	12	82A/11	W30939
UN	135,8	x	150	x	11,2	12,2	88U	W13172
UN	135,8	x	150	x	11,2	12,2	88A	W2976
UN	140	x	148	x	8	9	88U	W17143
UN	140	x	148	x	11	12	88U	W12509
UN	145	x	153	x	11	12	88U	W12511
UN	161,8	x	176	x	11,2	12,2	88U	W13234
UN	161,8	x	176	x	11,2	12,2	88A	W2968
UN	165	x	173	x	8	9	88U	W17572
UN	165	x	177,8	x	9,5	10,5	88U	W16973
UN	170	x	200	x	23/18	24	90F03/2	W4971
UN	256	x	280	x	15/18	19	70A13	W3905
UN	294	x	320	x	15/18	19	70A13	W3903
UN	401	x	430	x	17/20	21	70A13	W3909
UN	451	x	480	x	17/20	21	70A13	W3907
UN	550	x	580	x	17/20	21	70A13	W3912
UN	600	x	630	x	17/20	21	70A13	W3911

Uszczelnienie typu UN do pracy na średnicy zewnętrznej (tłokach).



Zalecane pasowanie na tłokach.

$\varnothing D$ (mm)	Pasowanie
... 80	H 9 / e 8
> 80 ... 120	H 8 / e 8
> 120 ... 200	H 8 / e 8
> 200	H 8 / e 8

Zalecane chropowatości powierzchni dla zabudowy na tłokach.

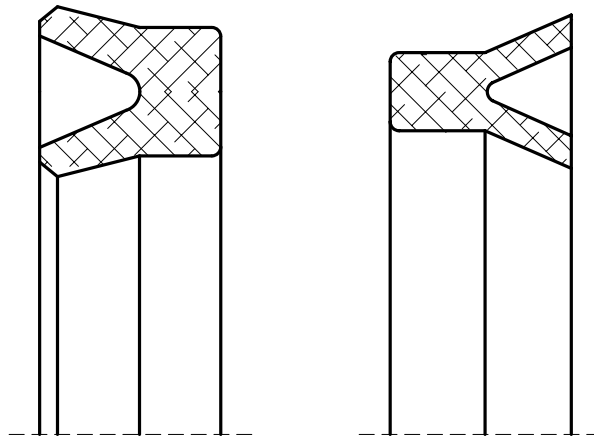
Chropowatość	Ra
Cylinder	= < 0,03 mm
Tłok	= < 0,18 mm
Kanałek pod uszczelkę	= < 0,16 mm

TYP	WYMIARY					MATERIAŁ	NR WYROBU
	Ød		ØD	h	L		
UN 6	x	11,5	x	3,7/4,2	4,8	70A	W10173
UN 6,3	x	17,5	x	9,4/9	10,4	88U	W12475
UN 7	x	13	x	3,3	3,8	70Si	W30251
UN 7	x	13	x	3,3	3,8	80Si	W5422
UN 8	x	16,2	x	7/6,5	7,8	80Si	W3075
UN 9	x	19	x	10	11	75A03/4	W3396
UN 10	x	18	x	7,5	8,3	88A	W13261
UN 10	x	18	x	7,7/6,5	8,7	70C07	W3310
UN 10	x	18	x	8,5/7	9,5	75E03/3	W13635
UN 10,4	x	20,7	x	5/4,5	5,8	70E06	W10513
UN 12	x	17	x	3,5/4	4,6	70A	W17021
UN 13	x	28	x	8,3	9,3	70A	W16417
UN 14	x	22	x	4/5	5,8	65E06	W10499
UN 14	x	25	x	6/5	6,8	65E06	W10520
UN 14,4	x	20,7	x	5,5/5	6,3	70E06	W10514
UN 15	x	36	x	7	7,8	82A	W10641
UN 17	x	25	x	7,7/7	8,7	70C07	W3311
UN 17	x	25	x	8,5/7	9,5	75E03/3	W13622
UN 18	x	28,5	x	6,8/6	7,6	65E06	W10990
UN 18	x	28,5	x	6,8/6	7,6	70A	W15224
UN 22,2	x	53	x	9,5	10,5	82A/11	W4319
UN 23	x	31,8	x	6,8/6	7,6	65E06	W10989
UN 24	x	32	x	6,8	7,6	82A	W15801
UN 24	x	32	x	6,8	7,6	60E16	W3757
UN 25,5	x	38	x	9,4/8,8	10,4	88U	W12428
UN 26	x	28	x	6	6,8	88A	W10406
UN 26	x	28	x	6	6,8	90F03/2	W11147
UN 28	x	40	x	10	11	88A	Q17132
UN 29,1	x	45	x	9,5/8	10,5	77A	W2172
UN 29,6	x	38	x	6,8/3,5	7,6	70E06	W4048
UN 30	x	40	x	6/5	6,8	70A	W15332
UN 30	x	40	x	7	7,8	88U	W14711
UN 32	x	47	x	8	9	60E16	W3759
UN 35,1	x	51	x	9,5/8	10,5	77A	W2170
UN 37	x	46,5	x	8/7,5	9	70A07/4	W12854
UN 38	x	56	x	9	10	70E06	W4047
UN 40	x	48	x	6/7	7,8	70A07/3	W3063
UN 41,2	x	67,8	x	9,5	10,5	70A	W11854
UN 41,2	x	67,8	x	9,5	10,5	88A	W14494
UN 42	x	60	x	8	9	88A	W11148
UN 43	x	58	x	9,5/8,4	10,5	77A	W2168
UN 43,5	x	56,8	x	7	7,8	88A	W3139
UN 44	x	65	x	9,5/8	10,5	70A07/3	W12825
UN 44,5	x	63,5	x	16/15	17	88U	W15064
UN 48	x	63	x	9	10	75A14	W14149
UN 49	x	60	x	6,5/5	7,3	77A/12	W10722
UN 50	x	40	x	7	7,8	80F	W11370
UN 50	x	40	x	7	7,8	80A07	W11371
UN 50	x	63	x	7/5,5	7,8	88U	W12488
UN 57,1	x	76,2	x	16/15,3	17	88U	W13233
UN 57,9	x	77	x	12,5/11	13,5	77A	W2169
UN 60	x	70	x	4,3/3,7	4,9	70A07/3	W14357
UN 67	x	85	x	14	15	70F	W13038
UN 67,2	x	81,3	x	6,2	7	88A	W13767
UN 67,2	x	81,8	x	6,2	7	88A	W13783
UN 68	x	80	x	8,5	9,5	88U	W14712
UN 68,2	x	80,2	x	6,2/5,2	7	88A	W2353

TYP	WYMIARY					MATERIAŁ	NR WYROBU	
	Ød		ØD	h	L			
UN	70	x	78	x	8,5/10	9,5	88A	W17131
UN	70,2	x	82,2	x	6,2/5	7	88A	W16141
UN	71,5	x	90	x	12,5/11	13,5	77A	W2173
UN	76,2	x	96,8	x	16/15,3	17	88U	W15195
UN	80	x	90	x	9/10	11	70A	W17441
UN	80	x	90	x	9/10	11	88U	W17767
UN	83	x	94	x	6,2/5,2	7	88A	W13008
UN	95	x	115	x	15	16	80A07	W2634
UN	107	x	115	x	11	12	88U	W12432
UN	107	x	115	x	11	12	82A/11	W30938
UN	124	x	132	x	11	12	88U	W12508
UN	124	x	132	x	11	12	82A/11	W17189
UN	130	x	140	x	10	11	70A07/2	W11692
UN	134	x	150	x	15	16	70A07/3	W1020
UN	140	x	150	x	10	11	70A07/3	W3177
UN	144	x	159	x	10/9,5	11	88A	W15752
UN	158	x	168	x	10	11	70A07/3	W12827
UN	159	x	170	x	6,5/5,5	7,3	77A/12	W10723
UN	169	x	180	x	6,5/5,5	7,3	77A/12	W15097
UN	173	x	185	x	12	13	70A07/3	W12828
UN	200	x	218	x	13/12	14	88A	W16699
UN	240	x	265	x	18/15	19	70A13	W3904
UN	380	x	410	x	20/17	21	70A13	W3908
UN	535	x	565	x	20/17	21	70A13	W3913

Uszczelnienie wargowe symetryczne typu UN (uniwersalne) stosowane do pracy na tłoczkach lub tłokach.

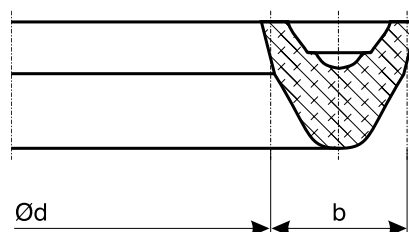
Pierścienie te wykonywane są w dwóch wersjach ze względu na rodzaje warg uszczelniających.



Parametry zabudowy uszczelnień uniwersalnych są takie same jak podano wyżej.

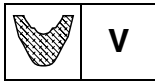
TYP	WYMIARY						MATERIAŁ	NR WYROBU
	Ød		ØD		h	L		
UN	4	x	10	x	4,5	5,3	88A	W11665
UN	6	x	12	x	4,3	4,9	60A	W4577
UN	7,4	x	15,8	x	5,5	6,3	88A	W3345
UN	8	x	19	x	6	6,8	70A	W10533
UN	8	x	20	x	7,5	8,3	82A	W30253
UN	10	x	16	x	4	4,6	70A	W11806
UN	10	x	16	x	4	4,6	77A	W11824
UN	11	x	19	x	7,5	8,3	88A	W12055
UN	11	x	19,8	x	6,6	7,4	75E03/2	W10298
UN	11	x	19,8	x	6,6	7,4	70A	W17182
UN	12	x	18	x	4	4,6	88A	W11450
UN	12	x	20	x	5,5	6,3	88A	W12865
UN	12,7	x	25,4	x	9,3	10,3	70F	W11307
UN	14,5	x	27,5	x	8	9	88A	W11667
UN	14,5	x	27,5	x	8	9	70A	W11868
UN	14,5	x	27,5	x	8	9	75A14	W12360
UN	19	x	41	x	10	11	70A	W10534
UN	21	x	40	x	12	13	80Si	W3775
UN	22	x	30	x	6	6,8	70A07/4	W11757
UN	24	x	34	x	5	5,8	88A	W14947
UN	24	x	34	x	5	5,8	90F03/2	W15172
UN	25	x	33	x	4	4,6	88A	W10143
UN	25	x	33	x	4	4,6	77A	W11264
UN	25	x	35	x	8	9	70F	W17430
UN	26	x	34	x	4	4,6	88A	W396
UN	28,6	x	34,9	x	3,2	3,7	70F	W3923
UN	32	x	40	x	4	4,6	88A	W376
UN	36	x	48	x	7,5	8,3	82A	W11674
UN	40	x	50	x	5	5,8	88A	W390
UN	50	x	60	x	5	5,8	88A	W368
UN	50	x	65	x	10	11	88U	W12489
UN	52	x	84	x	12	13	88A	W17072
UN	55	x	65	x	5	5,8	88A	W11870
UN	60	x	70	x	5	5,8	88A	W15786
UN	60	x	75	x	10	11	88U	W12433
UN	65,18	x	76,45	x	5,5	6,3	88A	W10204
UN	70	x	80	x	5	5,8	88A	W11685
UN	70	x	80	x	5,2	6	88A	W397
UN	75	x	85	x	5	5,8	88A	W10489
UN	80	x	90	x	5	5,8	88A	W11686
UN	83,4	x	95	x	5,8	6,6	82A/11	W4318
UN	88,95	x	101,85	x	6,2	7	88A	W10205
UN	90	x	100	x	5	5,8	88A	W11689
UN	100	x	110	x	5	5,8	88A	W10517
UN	114,3	x	127,6	x	6,4	7,2	88A	W10206
UN	120	x	130	x	5	5,8	88A	W10518
UN	120	x	140	x	10	11	88A	W11864
UN	140	x	150	x	5	5,8	88A	W10519
UN	160	x	180	x	10	11	88A	W11696

Pierścienie uszczelniające
typu V



$\varnothing d$ – Nominalna średnica wewnętrzna
 b – Nominalna szerokość

Zastosowanie



NAPĘDY I STEROWANIA HYDRAULICZNE

Do uszczelniania węzłów w ruchu posuwisto-zwrotnym. Do stosowania wyłącznie w postaci pakietów składających się z kilku pierścieni typu V. Zaleca się stosowanie w pakietach na przemian z pierścieniami typu VT.

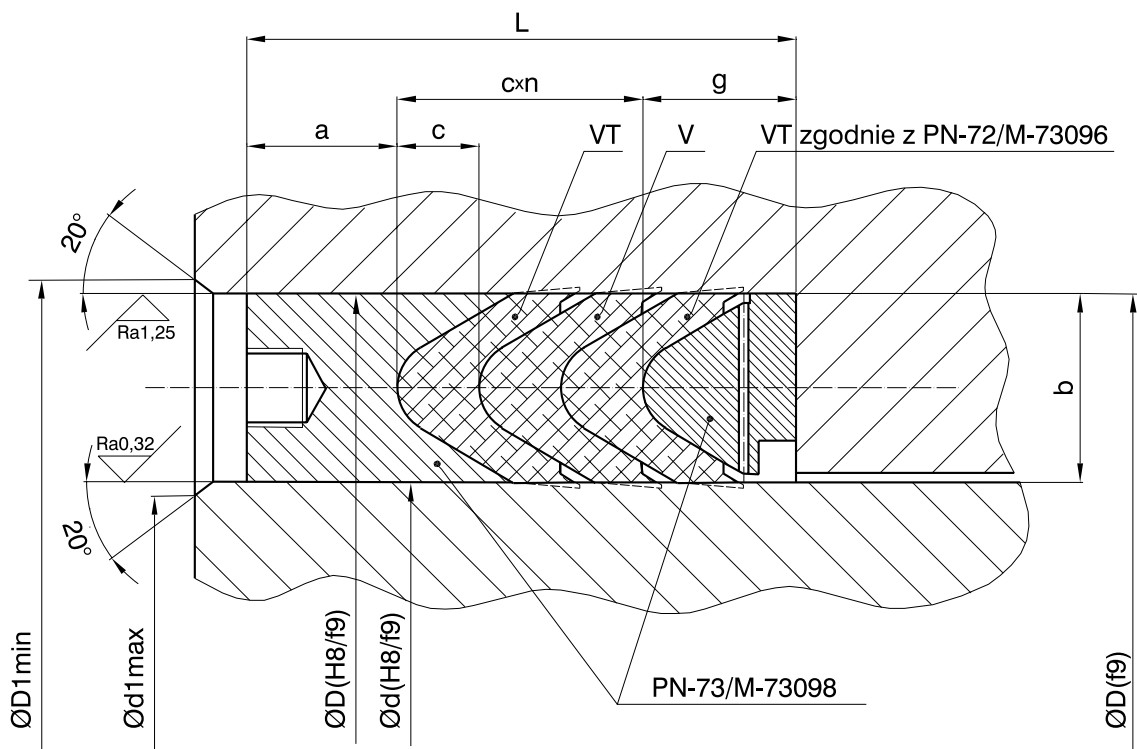
Podstawowe materiały elastomerowe

Symbol gumy wg INCO	Bazowy kauczuk	Twardość IRHD ± 5	Zakres temperatur pracy w $^{\circ}\text{C}$	Odporność na media
88A	Nitrylowy NBR	88	od -30 do +100	<ul style="list-style-type: none"> - oleje i smary mineralne, - oleje pochodzenia roślinnego i zwierzęcego, - węglowodory alifatyczne, - niepalne ciecze hydrauliczne typu HSA i HSB, - woda do +100$^{\circ}\text{C}$, - rozcieńczone roztwory kwasów i zasad do +50$^{\circ}\text{C}$

Obowiązujące normy

- PN-66/M-73100 – Wymagania i badania
- PN-72/M-73096 – Wymiary

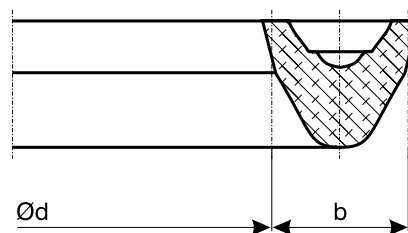
Ogólne warunki zabudowy pierścieni uszczelniających o przekroju V wg PN-72/M-73096



TYP	WYMIARY		MATERIAŁ
	Ød	b	88A
V	6,00	x 5,00	W2065
V	8,00	x 5,00	W3277
V	10,00	x 5,00	W2782
V	10,00	x 6,00	W1944
V	10,00	x 7,50	W3682
V	13,00	x 6,00	W2783
V	14,00	x 5,50	W15248
V	15,00	x 6,50	W2068
V	16,00	x 6,00	W2069
V	16,00	x 8,00	W2080
V	18,00	x 6,00	W2882
V	18,00	x 8,00	W2070
V	20,00	x 6,00	W2708
V	20,00	x 7,50	W2059
V	20,00	x 8,00	W2078
V	22,00	x 5,00	W2784
V	22,00	x 8,00	W13041
V	25,00	x 7,50	W2081
V	28,00	x 6,00	W2368
V	28,00	x 10,00	W2112
V	30,00	x 7,50	W2083
V	30,00	x 10,00	W2785
V	32,00	x 6,50	W2786
V	32,00	x 7,50	W12186
V	32,00	x 10,00	W12292
V	35,00	x 7,50	W1945
V	36,00	x 10,00	W1946
V	40,00	x 7,50	W2883
V	40,00	x 8,00	W2260
V	40,00	x 10,00	W2062
V	45,00	x 7,50	W3259
V	45,00	x 9,00	W11926
V	45,00	x 10,00	W11703
V	48,00	x 7,50	W2787
V	50,00	x 6,50	W2281
V	50,00	x 7,50	W2341
V	50,00	x 10,00	W2064
V	55,00	x 10,00	W11705
V	56,00	x 10,00	W1693
V	56,00	x 12,00	W2360
V	60,00	x 10,00	W3278
V	63,00	x 8,50	W2063
V	63,00	x 10,00	W12043
V	70,00	x 10,00	W3379

TYP	WYMIARY		MATERIAŁ
	Ød	b	88A
V	72,00	x 11,50	W4460
V	75,00	x 12,50	W3708
V	80,00	x 10,00	W1986
V	80,00	x 12,50	W3656
V	85,00	x 12,50	W11706
V	90,00	x 10,00	W1987
V	95,00	x 15,00	W11707
V	100,00	x 12,50	W1948
V	100,00	x 15,00	W13018
V	110,00	x 10,00	W1947
V	110,00	x 15,00	W1949
V	120,00	x 12,50	W11708
V	120,00	x 15,00	W1950
V	125,00	x 12,50	W2351
V	125,00	x 15,00	W12213
V	130,00	x 15,00	W2788
V	140,00	x 12,50	W73
V	140,00	x 15,00	W2322
V	150,00	x 12,50	W2789
V	150,00	x 15,00	W2885
V	160,00	x 12,50	W1409
V	160,00	x 15,00	W2046
V	180,00	x 15,00	W3461
V	180,00	x 20,00	W12153
V	185,00	x 5,00	W30274
V	185,00	x 20,00	W1951
V	190,00	x 15,00	W2156
V	190,00	x 20,00	W2157
V	200,00	x 15,00	W11710
V	200,00	x 20,00	W3241
V	220,00	x 15,00	W2825
V	220,00	x 20,00	W2826
V	235,00	x 15,00	W3630
V	250,00	x 15,00	W3279
V	260,00	x 15,00	W2158
V	260,00	x 20,00	W3044
V	265,00	x 15,00	W3629
V	280,00	x 20,00	W2884
V	300,00	x 15,00	W3642
V	315,00	x 20,00	W2827
V	320,00	x 20,00	W3331
V	340,00	x 20,00	W1952
V	360,00	x 20,00	W3365

Pierścienie uszczelniające
tkaninowo-gumowe
typu VT



Ød – Nominalna średnica wewnętrzna
b – Szerokość pierścienia

Zastosowanie



NAPĘDY I STEROWANIA HYDRAULICZNE

Do uszczelniania węzłów o ruchu posuwisto-zwrotnym. Do stosowania wyłącznie w pakietach składających się z kilku pierścieni. Zaleca się stosowanie w pakietach na przemian z pierścieniami typu V.

Podstawowe materiały elastomerowe

Elementy tkaninowo-gumowe VT

Symbol materiału wg INCO	Określenie materiału	Zakres temperatur pracy w °C	Odporność na media
Tkanina-guma	Tkanina bawełniana techniczna powlekana gumą na bazie NBR	od -30 do +100	<ul style="list-style-type: none"> - oleje i smary mineralne, - oleje pochodzenia roślinnego i zwierzęcego, - węglowodory alifatyczne, - niepalne ciecze hydrauliczne typu HSA i HSB, - woda do +100°C, - rozcieńczone roztwory kwasów i zasad do +50°C

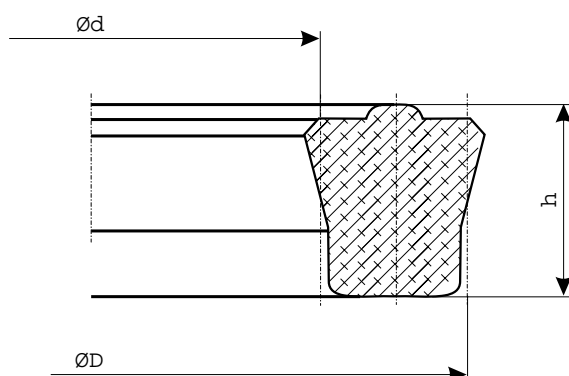
Obowiązujące normy

- ZN-77/II/Z-20/14 – Wymagania i badania

TYP	WYMIARY		NR WYROBU
	Ød	b	
VT	10,00	x 6,00	W3787
VT	12,00	x 6,00	W3729
VT	14,00	x 6,00	W3730
VT	16,00	x 6,00	W4241
VT	18,00	x 6,00	W412
VT	20,00	x 7,50	W1026
VT	20,00	x 10,00	W3731
VT	25,00	x 7,50	W3733
VT	25,00	x 10,00	W3732
VT	30,00	x 7,50	W1029
VT	30,00	x 10,00	W1030
VT	32,00	x 10,00	W1769
VT	35,00	x 10,00	W3734
VT	36,00	x 10,00	W2139
VT	40,00	x 8,00	W1031
VT	40,00	x 10,00	W2357
VT	48,00	x 8,50	W14030
VT	50,00	x 6,50	W2334
VT	50,00	x 7,50	W11711
VT	50,00	x 10,00	W1032
VT	56,00	x 12,00	W1033
VT	60,00	x 10,00	W1034
VT	65,00	x 12,50	W2800
VT	70,00	x 10,00	W2099
VT	90,00	x 10,00	W2100

TYP	WYMIARY		NR WYROBU
	Ød	b	
VT	100,00	x 12,50	W3045
VT	110,00	x 12,50	W1037
VT	115,00	x 12,50	W13017
VT	125,00	x 15,00	W1145
VT	130,00	x 15,00	W1901
VT	140,00	x 12,50	W1146
VT	150,00	x 15,00	W1038
VT	160,00	x 12,50	W1147
VT	160,00	x 15,00	W1039
VT	170,00	x 15,00	W1040
VT	180,00	x 15,00	W2237
VT	180,00	x 20,00	W1148
VT	190,00	x 15,00	W4531
VT	200,00	x 15,00	W1042
VT	200,00	x 20,00	W3650
VT	220,00	x 15,00	W1043
VT	220,00	x 20,00	W1149
VT	250,00	x 15,00	W1044
VT	260,00	x 20,00	W11712
VT	320,00	x 20,00	W2894
VT	355,00	x 20,00	W3014
VT	400,00	x 20,00	W3887
VT	500,00	x 20,00	W1045
VT	600,00	x 20,00	W3898
VT	630,00	x 20,00	W3899

Pierścienie uszczelniające typu U6



$\varnothing D$ – Nominalna średnica zewnętrzna
 $\varnothing d$ – Nominalna średnica wewnętrzna
 h – Wysokość pierścienia

Zastosowanie


U6

NAPĘDY I STEROWANIA HYDRAULICZNE

Do uszczelniania węzłów u ruchu posuwisto-zwrotnym, szczególnie w przypadkach wymaganej wysokiej szczelności, niezawodności i trwałości, przy ciśnieniach do 25 MPa i małych prędkości przesuwu.

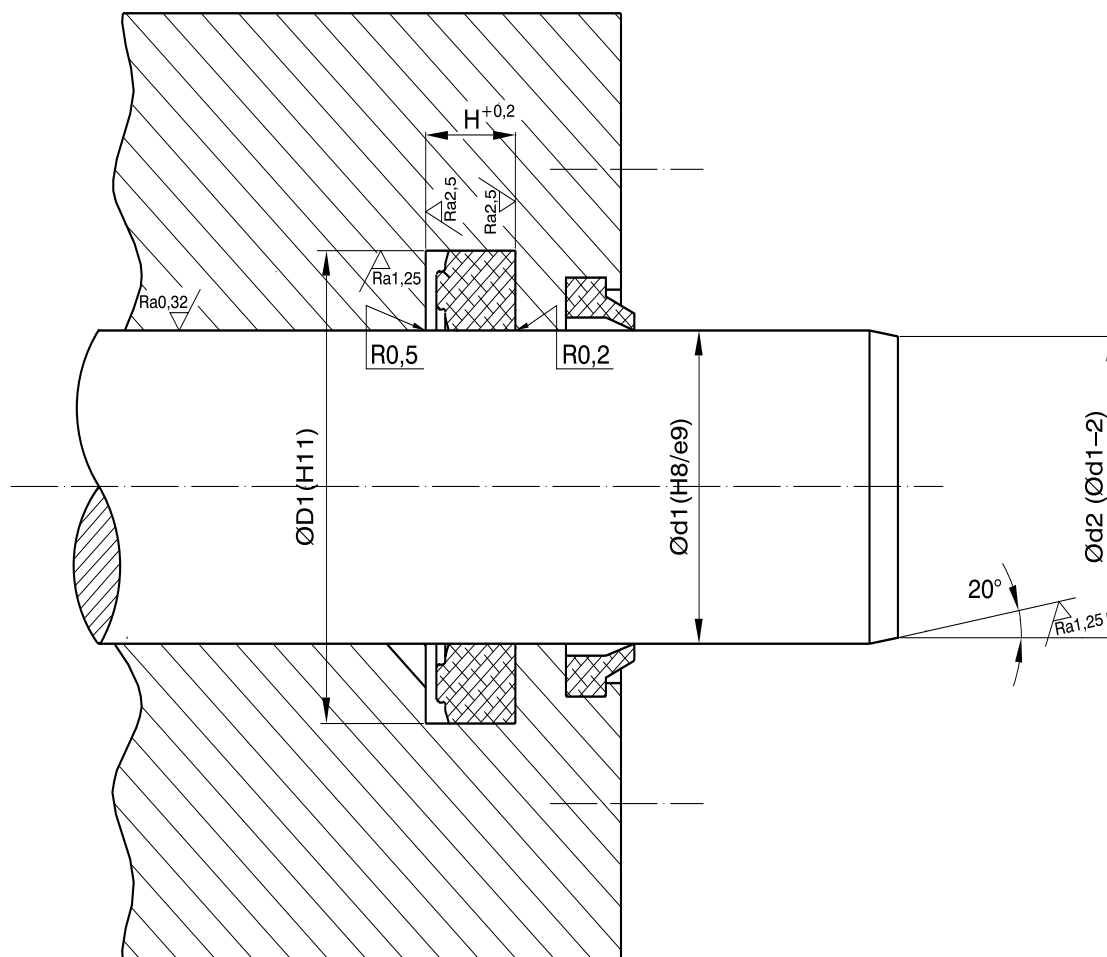
Podstawowe materiały elastomerowe

Symbol gumy wg INCO	Bazowy kauczuk	Twardość IRHD ± 5	Zakres temperatur pracy w $^{\circ}\text{C}$	Odporność na media
88U	Uretanowy AU	90	od -40 do +80	– oleje i smary mineralne, – węglowodory alifatyczne,
90UT	Poliuretan wtryskowy	90	od -40 do +80	– niepalne ciecze hydrauliczne typu HSA i HSB

Numer W jest związany z rodzajem technologii wytwarzania.

Wybór technologii zależy od producenta i jest związany z wielkością serii.

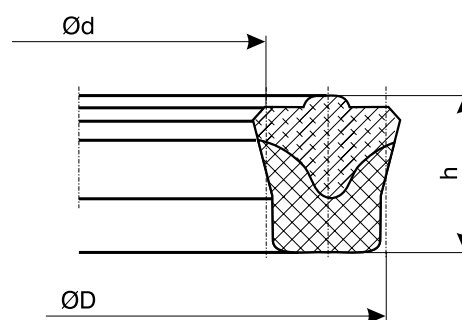
Ogólne warunki zabudowy pierścieni uszczelniających U6



$$H \approx h + 1 \text{ mm}$$

TYP	WYMIARY				MATERIAŁ		
	Ød		ØD		h		
U6	20,00	x	28,00	x	6,00	88U	90Ut
U6	22,00	x	30,00	x	6,00	-	W3973
U6	25,00	x	33,00	x	6,00	-	W3627
U6	28,00	x	36,00	x	6,00	-	W3680
U6	32,00	x	40,00	x	6,00	-	W3628
U6	32,00	x	42,00	x	7,50	W12482	W4049
U6	36,00	x	44,00	x	6,00	-	W4050
U6	40,00	x	50,00	x	7,50	W12483	W4055
U6	45,00	x	55,00	x	7,50	-	W3681
U6	48,00	x	63,00	x	10,00	W12425	W3683
U6	50,00	x	60,00	x	7,50	-	W3684
U6	50,00	x	65,00	x	10,00	W12490	W4056
U6	55,00	x	63,00	x	8,00	-	W3626
U6	55,00	x	70,00	x	10,00	-	W4057
U6	60,00	x	75,00	x	10,00	W12494	W4058
U6	63,00	x	75,00	x	9,00	W12495	W3646
U6	70,00	x	80,00	x	7,50	W12424	-
U6	70,00	x	85,00	x	10,00	W12497	W4059
U6	80,00	x	92,00	x	9,00	-	W10198
U6	80,00	x	95,00	x	10,00	W13269	W4060
U6	90,00	x	110,00	x	12,50	W12502	-
U6	92,00	x	101,00	x	7,50	W12503	-
U6	100,00	x	120,00	x	12,50	W12678	-
U6	114,00	x	123,00	x	7,50	W12426	-
U6	136,00	x	146,00	x	7,50	W12427	-

Pierścienie uszczelniające typu UP



$\varnothing D$ – Nominalna średnica zewnętrzna
 $\varnothing d$ – Nominalna średnica wewnętrzna
 h – Wysokość pierścienia

Zastosowanie


UP

NAPĘDY I STEROWANIA HYDRAULICZNE

Do uszczelniania węzłów o ruchu posuwisto-zwrotnym. Uszczelnienie dwuelementowe nierozłączne do uszczelniania tłoczków i nurników przy ciśnieniach do 16 MPa.

Podstawowe materiały

Symbol materiału wg INCO	Określenie materiału	Zakres temperatur pracy w °C	Odporność na media
Tkanina-guma + 82A/11	Tkanina bawełniana techniczna powlekana gumą na bazie NBR oraz guma NBR	od -30 do +100	<ul style="list-style-type: none"> - oleje i smary mineralne, - oleje pochodzenia roślinnego i zwierzęcego, - węglowodory alifatyczne, - niepalne ciecze hydrauliczne typu HSA i HSB, - woda do +100°C, - rozcieńczone roztwory kwasów i zasad do +50°C

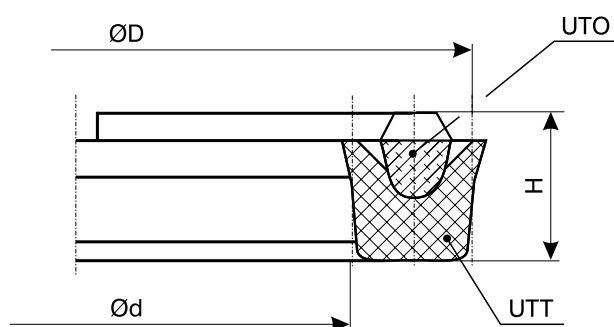
Obowiązujące normy

- ZN-77/II/Z-20/14 – Wymagania i badania

TYP	WYMIARY			MATERIAŁ		
	Ød		ØD	h	Tkanina - Guma + 82A/11	
UP	12,70	x	22,20	x	7,00	W4249
UP	20,00	x	28,00	x	6,00	W3901
UP	22,00	x	30,00	x	6,00	W3769
UP	25,00	x	33,00	x	6,00	W3770
UP	28,00	x	36,00	x	6,00	W3875
UP	32,00	x	40,00	x	6,00	W3876
UP	35,00	x	43,00	x	6,00	W3902
UP	36,00	x	44,00	x	6,00	W3877
UP	40,00	x	48,00	x	6,00	W3747
UP	40,00	x	50,00	x	7,50	W4492
UP	45,00	x	55,00	x	7,50	W2903
UP	50,00	x	60,00	x	7,50	W3878
UP	60,00	x	75,00	x	10,00	W4478
UP	60,00	x	80,00	x	12,50	W12042
UP	63,00	x	75,00	x	9,00	W3879
UP	80,00	x	92,00	x	9,00	W3880

Zabudowa pierścieni uszczelniających jak dla pierścieni „U6”.

Pierścienie uszczelniające
tkaninowo-gumowe
typu UT



ØD – Nominalna średnica zewnętrzna
Ød – Nominalna średnica wewnętrzna
H – Wysokość pierścienia

Zastosowanie



NAPĘDY I STEROWANIA HYDRAULICZNE

Do uszczelniania tłoków cylindrów hydraulicznych przy ciśnieniach do 16 MPa.

Podstawowe materiały elastomerowe

1) Elementy tkaninowo-gumowe UTT

Symbol materiału wg INCO	Określenie materiału	Zakres temperatur pracy w °C	Odporność na media
Tkanina-guma	Tkanina bawełniana techniczna powlekana gumą na bazie NBR	od -30 do +100	<ul style="list-style-type: none"> - oleje i smary mineralne, - oleje pochodzenia roślinnego i zwierzęcego, - węglowodory alifatyczne, - niepalne ciecze hydrauliczne typu HSA i HSB, - woda do +100°C, - rozcieńczone roztwory kwasów i zasad do +50°C

2) Elementy gumowe UTO

Symbol gumy wg INCO	Bazowy kauczuk	Twardość IRHD ±5	Zakres temperatur pracy w °C	Odporność na media
70A	Nitrylowy NBR	70	od -30 do +100	<ul style="list-style-type: none"> - oleje i smary mineralne, - oleje pochodzenia roślinnego i zwierzęcego, - węglowodory alifatyczne, - niepalne ciecze hydrauliczne typu HSA i HSB, - woda do +100°C, - rozcieńczone roztwory kwasów i zasad do +50°C

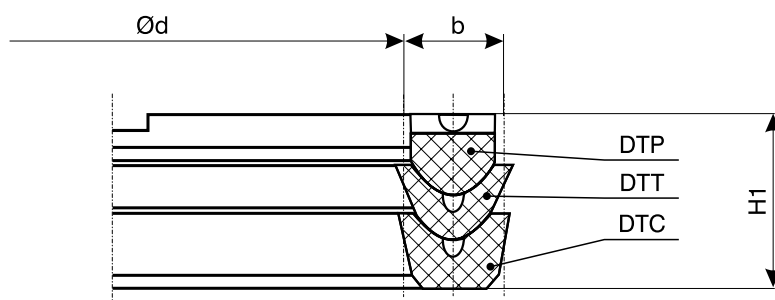
Obowiązujące normy

- ZN-77/II/Z-20/14 – Wymagania i badania

TYP	WYMIARY			NR WYROBU
	Ød	ØD	H	
UT	18,00	x 30,00	x 7,50	W1001
UT	22,00	x 34,00	x 7,50	W1002
UT	25,00	x 40,00	x 9,50	W1003
UT	28,00	x 40,00	x 7,50	W2177
UT	35,00	x 50,00	x 9,50	W4320
UT	36,00	x 48,00	x 10,00	W11057
UT	36,00	x 50,00	x 9,00	W1006
UT	40,00	x 55,00	x 9,50	W1007
UT	45,00	x 60,00	x 9,50	W1008
UT	45,00	x 65,00	x 12,50	W1009
UT	48,00	x 63,00	x 9,50	W3111
UT	50,00	x 65,00	x 9,50	W2931
UT	50,00	x 70,00	x 12,50	W3158
UT	60,00	x 80,00	x 12,50	W1012
UT	70,00	x 90,00	x 12,50	W2097

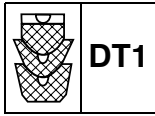
TYP	WYMIARY			NR WYROBU
	Ød	ØD	H	
UT	80,00	x 100,00	x 12,50	W1014
UT	90,00	x 110,00	x 12,50	W1015
UT	100,00	x 125,00	x 15,50	W1016
UT	110,00	x 140,00	x 19,00	W1017
UT	115,00	x 140,00	x 15,50	W2261
UT	135,00	x 150,00	x 9,50	W3551
UT	150,00	x 180,00	x 19,00	W1018
UT	160,00	x 180,00	x 12,50	W2401
UT	170,00	x 200,00	x 19,00	W3132
UT	210,00	x 250,00	x 25,00	W2098
UT	280,00	x 310,00	x 19,00	W2376
UT	325,00	x 355,00	x 19,00	W2801
UT	330,00	x 360,00	x 19,00	W2346
UT	360,00	x 390,00	x 19,00	W2378

Pakiety uszczelniające
tkaninowo-gumowe
typu DT1



Ød – Nominalna średnica wewnętrzna
b – Nominalna szerokość pakietu
H1 – Montażowa wysokość pakietu

Zastosowanie



NAPĘDY I STEROWANIA HYDRAULICZNE

Do uszczelniania tłoków, tłoczyk i nurników przy ciśnieniach do 16 MPa.

Podstawowe materiały

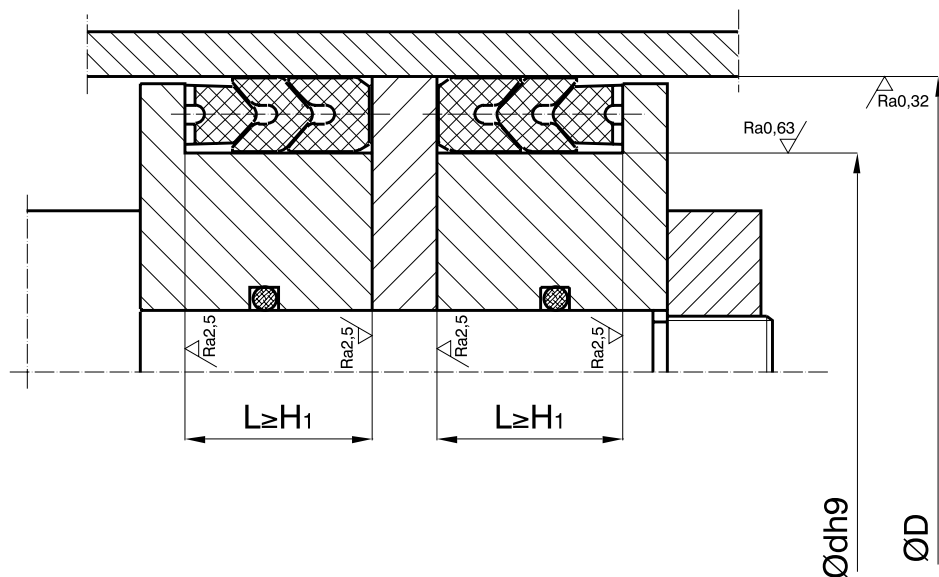
1) Elementy tkaninowo-gumowe DTP, DTT, DTC

Symbol materiału wg INCO	Określenie materiału	Zakres temperatur pracy w °C	Odporność na media
Tkanina-guma	Tkanina bawełniana techniczna powlekana gumą na bazie NBR	od -30 do +100	<ul style="list-style-type: none"> - oleje i smary mineralne, - oleje pochodzenia roślinnego i zwierzęcego, - węglowodory alifatyczne, - niepalne ciecze hydrauliczne typu HSA i HSB, - woda do +100°C, - rozcieńczone roztwory kwasów i zasad do +50°C

Obowiązujące normy

- ZN-77/II/Z-20/14 - Wymagania i badania

Przykład zabudowy pakietu uszczelniającego DT1



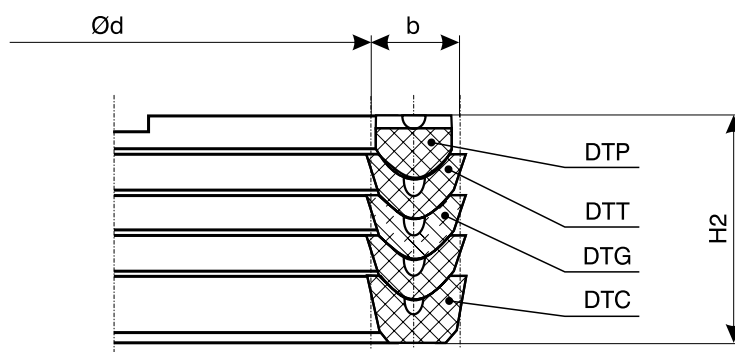
Zakres średnic ØD [mm]	Tolerancje ØD
do 80	H9/e8
80 do 400	H8/e8

TYP	WYMIARY				NR WYROBU	
	Ød		b	H1		
DT1	20,00	x	5,00	x	11,00	W2185
DT1	20,00	x	6,00	x	11,00	W1669
DT1	25,00	x	6,00	x	11,00	W1670
DT1	25,00	x	7,50	x	11,00	W3112
DT1	28,00	x	6,00	x	11,00	W1674
DT1	32,00	x	6,00	x	11,00	W2085
DT1	32,00	x	6,50	x	11,00	W1676
DT1	32,00	x	7,50	x	11,00	W1691
DT1	35,00	x	7,50	x	11,00	W1049
DT1	36,00	x	6,00	x	11,00	W1694
DT1	36,00	x	7,00	x	11,00	W2568
DT1	36,00	x	10,00	x	20,00	W2275
DT1	40,00	x	6,00	x	11,00	W1695
DT1	40,00	x	7,50	x	11,00	W2186
DT1	40,00	x	8,00	x	16,00	W3468
DT1	40,00	x	10,00	x	20,00	W2174
DT1	45,00	x	7,50	x	11,00	W3469
DT1	45,00	x	10,00	x	20,00	W2187
DT1	48,00	x	7,50	x	11,00	W4454
DT1	50,00	x	6,50	x	11,00	W2193
DT1	50,00	x	7,50	x	11,00	W3113
DT1	50,00	x	10,00	x	20,00	W1713
DT1	55,00	x	7,50	x	11,00	W4565
DT1	55,00	x	10,00	x	20,00	W3736
DT1	56,00	x	7,50	x	11,00	W1725
DT1	56,00	x	10,00	x	20,00	W1745
DT1	56,00	x	12,00	x	22,00	W1748
DT1	60,00	x	7,50	x	11,00	W1749
DT1	60,00	x	10,00	x	14,60	W3030
DT1	60,00	x	10,00	x	20,00	W3341
DT1	60,00	x	12,50	x	22,00	W1762
DT1	63,00	x	8,50	x	16,00	W1735
DT1	65,00	x	7,50	x	11,00	W2209
DT1	65,00	x	10,00	x	20,00	W1052
DT1	65,00	x	12,50	x	22,00	W1771
DT1	65,00	x	15,00	x	28,00	W3739
DT1	70,00	x	7,50	x	11,00	W1766
DT1	70,00	x	10,00	x	20,00	W1772
DT1	75,00	x	10,00	x	20,00	W1776
DT1	75,00	x	12,50	x	22,00	W3596

TYP	WYMIARY				NR WYROBU	
	Ød		b	H1		
DT1	80,00	x	7,50	x	11,00	W1774
DT1	80,00	x	10,00	x	20,00	W1053
DT1	80,00	x	12,50	x	22,00	W1775
DT1	85,00	x	7,50	x	11,00	W2219
DT1	85,00	x	12,50	x	22,00	W1777
DT1	90,00	x	7,50	x	11,00	W1778
DT1	90,00	x	10,00	x	20,00	W1054
DT1	90,00	x	12,50	x	22,00	W1779
DT1	90,00	x	15,00	x	28,00	W1780
DT1	95,00	x	15,00	x	28,00	W2221
DT1	100,00	x	10,00	x	20,00	W4490
DT1	100,00	x	12,50	x	22,00	W1013
DT1	100,00	x	15,00	x	28,00	W2224
DT1	105,00	x	10,00	x	20,00	W2233
DT1	110,00	x	10,00	x	20,00	W1781
DT1	110,00	x	15,00	x	28,00	W1782
DT1	115,00	x	12,50	x	22,00	W1057
DT1	120,00	x	15,00	x	28,00	W3342
DT1	130,00	x	15,00	x	28,00	W1058
DT1	140,00	x	12,50	x	22,00	W3826
DT1	150,00	x	15,00	x	28,00	W2235
DT1	160,00	x	10,00	x	20,00	W1783
DT1	160,00	x	15,00	x	28,00	W1785
DT1	170,00	x	15,00	x	28,00	W4455
DT1	180,00	x	7,50	x	11,00	W10065
DT1	180,00	x	10,00	x	20,00	W1786
DT1	180,00	x	12,50	x	22,00	W2352
DT1	180,00	x	15,00	x	28,00	W4787
DT1	200,00	x	10,00	x	20,00	W2236
DT1	200,00	x	15,00	x	28,00	W1788
DT1	215,00	x	15,00	x	28,00	W2241
DT1	220,00	x	15,00	x	28,00	W1789
DT1	230,00	x	15,00	x	28,00	W2239
DT1	250,00	x	15,00	x	28,00	W2493
DT1	260,00	x	20,00	x	40,00	W2247
DT1	290,00	x	15,00	x	28,00	W2249
DT1	370,00	x	15,00	x	28,00	W2251
DT1	380,00	x	20,00	x	40,00	W2254
DT1	380,00	x	25,00	x	10,00	W10084
DT1	480,00	x	20,00	x	40,00	W3009



**Pakiety uszczelniające
tkaninowo-gumowe
typu DT2**



Ød – Nominalna średnica wewnętrzna
b – Nominalna szerokość pakietu
H2 – Montażowa wysokość pakietu

Zastosowanie



NAPĘDY I STEROWANIA HYDRAULICZNE
Do uszczelniania tłoczków i nurników przy ciśnieniach do 25 MPa.

Podstawowe materiały

1) Elementy tkaninowo-gumowe DTP, DTT, DTC

Symbol materiału wg INCO	Określenie materiału	Zakres temperatur pracy w °C	Odporność na media
Tkanina-guma	Tkanina bawełniana techniczna powlekana gumą na bazie NBR	od -30 do +100	<ul style="list-style-type: none"> - oleje i smary mineralne, - oleje pochodzenia roślinnego i zwierzęcego, - węglowodory alifatyczne, - niepalne ciecze hydrauliczne typu HSA i HSB, - woda do +100°C, - rozcieńczone roztwory kwasów i zasad do +50°C

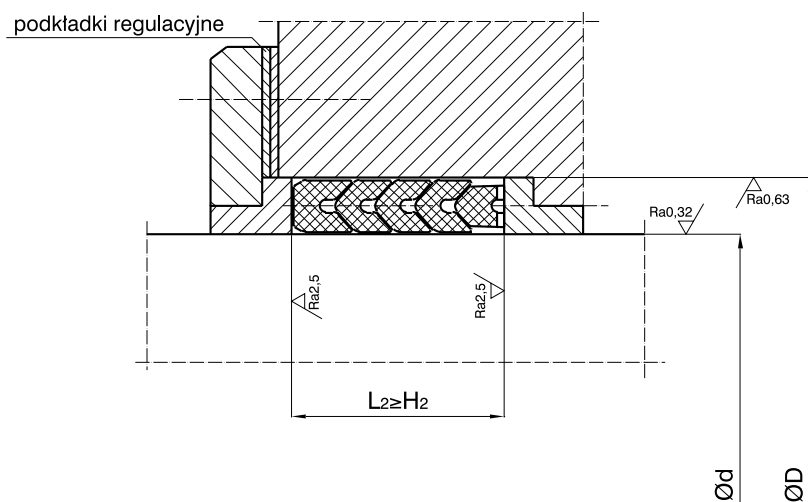
2) Elementy gumowe DTG

Symbol gumy wg INCO	Bazowy kauczuk	Twardość IRHD ±5	Zakres temperatur pracy w °C	Odporność na media
88A	Nitrylowy NBR	88	od -30 do +100	<ul style="list-style-type: none"> - oleje i smary mineralne, - oleje pochodzenia roślinnego i zwierzęcego, - węglowodory alifatyczne, - niepalne ciecze hydrauliczne typu HSA i HSB, - woda do +100°C, - rozcieńczone roztwory kwasów i zasad do +50°C

Obowiązujące normy

- ZN-77/II/Z-20/14-Wymagania i badania

Przykład zabudowy pakietu uszczelniającego DT2 ze skokową regulacją luzu

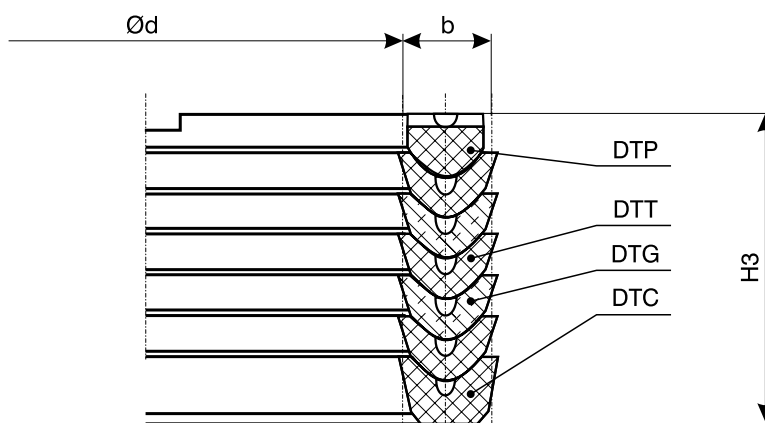


Zakres średnic Ød [mm]	Tolerancje Ød
do 80	H9/f8
80 do 125	H8/f8
125 do 400	H8/f7

TYP	WYMIARY				NR WYROBU	
	Ød		b	H2		
DT2	20,00	x	5,00	x	17,00	W4499
DT2	20,00	x	6,00	x	17,00	W1790
DT2	25,00	x	6,00	x	17,00	W1792
DT2	25,00	x	7,50	x	17,00	W1737
DT2	28,00	x	6,00	x	17,00	W1793
DT2	30,00	x	7,50	x	17,00	W10086
DT2	32,00	x	6,00	x	17,00	W1794
DT2	32,00	x	6,50	x	17,00	W1736
DT2	32,00	x	7,50	x	17,00	W1795
DT2	35,00	x	7,50	x	17,00	W1796
DT2	36,00	x	6,00	x	17,00	W1797
DT2	36,00	x	7,00	x	17,00	W2377
DT2	36,00	x	10,00	x	30,00	W2385
DT2	40,00	x	6,00	x	17,00	W1798
DT2	40,00	x	7,50	x	17,00	W3470
DT2	40,00	x	8,00	x	24,00	W1799
DT2	40,00	x	10,00	x	30,00	W2386
DT2	45,00	x	7,50	x	17,00	W2110
DT2	45,00	x	10,00	x	30,00	W4456
DT2	50,00	x	6,50	x	17,00	W2389
DT2	50,00	x	7,50	x	17,00	W2948
DT2	50,00	x	10,00	x	30,00	W1059
DT2	55,00	x	7,50	x	17,00	W1800
DT2	55,00	x	10,00	x	30,00	W1806
DT2	56,00	x	7,50	x	17,00	W1810
DT2	56,00	x	10,00	x	30,00	W1811
DT2	56,00	x	12,00	x	34,00	W3511
DT2	60,00	x	7,50	x	17,00	W1812
DT2	60,00	x	10,00	x	30,00	W1818
DT2	60,00	x	10,00	x	37,00	W1060
DT2	60,00	x	12,50	x	34,00	W1826
DT2	63,00	x	8,50	x	24,00	W1827
DT2	65,00	x	7,50	x	17,00	W2403
DT2	65,00	x	10,00	x	30,00	W1830
DT2	65,00	x	12,50	x	34,00	W1845
DT2	65,00	x	15,00	x	44,00	W1849
DT2	70,00	x	7,50	x	17,00	W1835
DT2	70,00	x	10,00	x	30,00	W1019
DT2	75,00	x	10,00	x	30,00	W1852
DT2	75,00	x	12,50	x	34,00	W3594

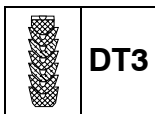
TYP	WYMIARY				NR WYROBU	
	Ød		b	H2		
DT2	80,00	x	7,50	x	17,00	W1850
DT2	80,00	x	10,00	x	30,00	W2101
DT2	80,00	x	12,50	x	34,00	W1851
DT2	85,00	x	7,50	x	17,00	W2425
DT2	85,00	x	12,50	x	34,00	W1853
DT2	90,00	x	7,50	x	17,00	W1854
DT2	90,00	x	10,00	x	30,00	W1855
DT2	90,00	x	12,50	x	34,00	W11714
DT2	90,00	x	15,00	x	44,00	W1857
DT2	95,00	x	15,00	x	44,00	W2427
DT2	100,00	x	7,50	x	23,00	W11927
DT2	100,00	x	10,00	x	30,00	W1858
DT2	100,00	x	12,50	x	34,00	W2102
DT2	100,00	x	15,00	x	44,00	W2428
DT2	105,00	x	10,00	x	30,00	W2430
DT2	110,00	x	10,00	x	30,00	W2071
DT2	110,00	x	15,00	x	44,00	W2446
DT2	115,00	x	12,50	x	34,00	W1868
DT2	120,00	x	15,00	x	44,00	W1862
DT2	130,00	x	15,00	x	44,00	W1140
DT2	140,00	x	12,50	x	34,00	W1869
DT2	150,00	x	15,00	x	44,00	W2469
DT2	160,00	x	10,00	x	30,00	W1861
DT2	160,00	x	15,00	x	44,00	W1872
DT2	170,00	x	15,00	x	44,00	W1141
DT2	180,00	x	10,00	x	30,00	W1875
DT2	180,00	x	12,50	x	34,00	W2475
DT2	180,00	x	15,00	x	44,00	W1877
DT2	200,00	x	10,00	x	30,00	W2478
DT2	200,00	x	15,00	x	44,00	W1882
DT2	215,00	x	15,00	x	44,00	W2487
DT2	220,00	x	15,00	x	44,00	W1142
DT2	230,00	x	15,00	x	44,00	W2483
DT2	250,00	x	15,00	x	44,00	W4457
DT2	260,00	x	20,00	x	60,00	W2500
DT2	290,00	x	15,00	x	44,00	W1143
DT2	305,00	x	25,00	x	75,00	W2724
DT2	370,00	x	15,00	x	44,00	W1144
DT2	380,00	x	20,00	x	60,00	W2502

Pakiety uszczelniające
tkaninowo-gumowe
typu DT3



Ød – Nominalna średnica wewnętrzna
b – Nominalna szerokość pakietu
H3 – Montażowa wysokość pakietu

Zastosowanie



DT3

NAPĘDY I STEROWANIA HYDRAULICZNE

Do uszczelniania tłoczków i nurników przy ciśnieniach do 32 MPa.

Podstawowe materiały

1) Elementy tkaninowo-gumowe DTP, DTT, DTC

Symbol materiału wg INCO	Określenie materiału	Zakres temperatur pracy w °C	Odporność na media
Tkanina-guma	Tkanina bawełniana techniczna powlekana gumą na bazie NBR	od -30 do +100	<ul style="list-style-type: none"> - oleje i smary mineralne, - oleje pochodzenia roślinnego i zwierzęcego, - węglowodory alifatyczne, - niepalne ciecze hydrauliczne typu HSA i HSB, - woda do +100°C, - rozcieńczone roztwory kwasów i zasad do +50°C

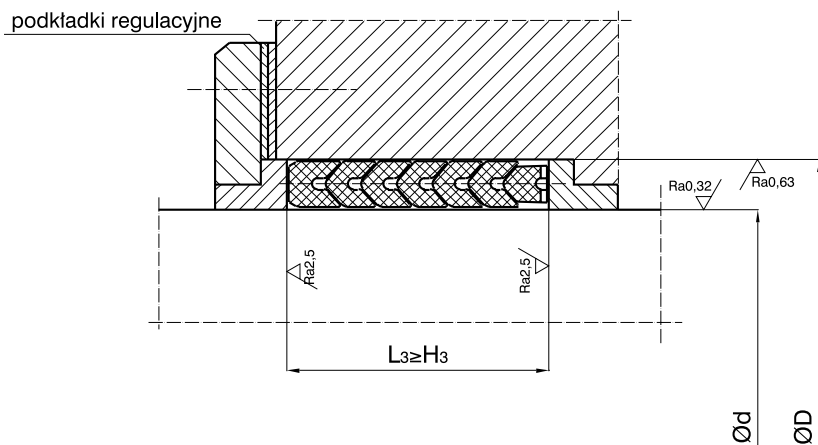
2) Elementy gumowe DTG

Symbol gumy wg INCO	Bazowy kauczuk	Twardość IRHD ±5	Zakres temperatur pracy w °C	Odporność na media
88A	Nitrylowy NBR	88	od -30 do +100	<ul style="list-style-type: none"> - oleje i smary mineralne, - oleje pochodzenia roślinnego i zwierzęcego, - węglowodory alifatyczne, - niepalne ciecze hydrauliczne typu HSA i HSB, - woda do +100°C, - rozcieńczone roztwory kwasów i zasad do +50°C

Obowiązujące normy

- ZN-77/II/Z-20/14 – Wymagania i badania

Przykład zabudowy pakietu uszczelniającego DT3 ze skokową regulacją luzu

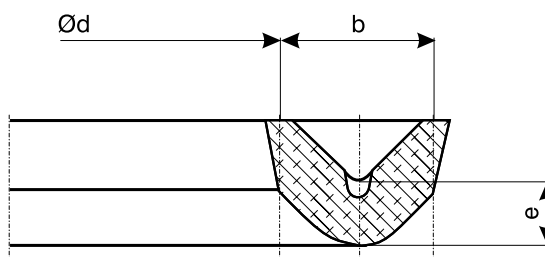


Zakres średnic Ød [mm]	Tolerancje Ød
do 80	H9/f8
80 do 125	H8/f8
125 do 400	H8/f7

TYP	WYMIARY				NR WYROBU	
	Ød		b	H3		
DT3	20,00	x	5,00	x	23,00	W1905
DT3	20,00	x	6,00	x	23,00	W3114
DT3	22,00	x	5,00	x	18,50	W2553
DT3	25,00	x	6,00	x	23,00	W4500
DT3	25,00	x	7,50	x	23,00	W1063
DT3	28,00	x	6,00	x	23,00	W3567
DT3	30,00	x	7,50	x	23,00	W10069
DT3	32,00	x	6,00	x	23,00	W4519
DT3	32,00	x	6,50	x	23,00	W2182
DT3	32,00	x	7,50	x	23,00	W2932
DT3	35,00	x	7,50	x	23,00	W4538
DT3	36,00	x	6,00	x	23,00	W3568
DT3	36,00	x	7,00	x	23,00	W2509
DT3	36,00	x	10,00	x	40,00	W2518
DT3	40,00	x	6,00	x	23,00	W4501
DT3	40,00	x	7,50	x	23,00	W3003
DT3	40,00	x	8,00	x	32,00	W2183
DT3	40,00	x	10,00	x	40,00	W2528
DT3	45,00	x	7,50	x	23,00	W3120
DT3	45,00	x	10,00	x	40,00	W2529
DT3	50,00	x	6,50	x	23,00	W2530
DT3	50,00	x	7,50	x	23,00	W3115
DT3	50,00	x	10,00	x	40,00	W1066
DT3	55,00	x	7,50	x	23,00	W2847
DT3	55,00	x	10,00	x	40,00	W2306
DT3	56,00	x	7,50	x	23,00	W3569
DT3	56,00	x	10,00	x	40,00	W4458
DT3	56,00	x	12,00	x	46,00	W1908
DT3	60,00	x	7,50	x	23,00	W4502
DT3	60,00	x	10,00	x	37,00	W1067
DT3	60,00	x	10,00	x	40,00	W1068
DT3	60,00	x	12,50	x	46,00	W2307
DT3	63,00	x	8,50	x	32,00	W3004
DT3	65,00	x	7,50	x	23,00	W2532
DT3	65,00	x	10,00	x	40,00	W1069
DT3	65,00	x	12,50	x	46,00	W3550
DT3	65,00	x	15,00	x	60,00	W2084
DT3	70,00	x	7,50	x	23,00	W3570
DT3	70,00	x	10,00	x	40,00	W1070
DT3	75,00	x	10,00	x	40,00	W4530
DT3	75,00	x	12,50	x	46,00	W3591
DT3	80,00	x	7,50	x	23,00	W3571

TYP	WYMIARY				NR WYROBU	
	Ød		b	H3		
DT3	80,00	x	10,00	x	40,00	W1071
DT3	80,00	x	12,50	x	46,00	W1629
DT3	85,00	x	7,50	x	23,00	W2534
DT3	85,00	x	12,50	x	46,00	W3005
DT3	90,00	x	7,50	x	23,00	W3572
DT3	90,00	x	10,00	x	40,00	W3006
DT3	90,00	x	12,50	x	46,00	W1072
DT3	90,00	x	15,00	x	60,00	W2184
DT3	95,00	x	15,00	x	60,00	W2535
DT3	100,00	x	7,50	x	30,00	W2554
DT3	100,00	x	10,00	x	40,00	W3339
DT3	100,00	x	12,50	x	46,00	W1630
DT3	100,00	x	15,00	x	60,00	W2536
DT3	105,00	x	10,00	x	40,00	W1567
DT3	110,00	x	7,50	x	30,00	W2556
DT3	110,00	x	10,00	x	40,00	W2604
DT3	110,00	x	15,00	x	60,00	W2308
DT3	115,00	x	12,50	x	46,00	W2309
DT3	120,00	x	15,00	x	60,00	W1631
DT3	125,00	x	7,50	x	34,00	W2558
DT3	130,00	x	15,00	x	60,00	W2310
DT3	140,00	x	7,50	x	34,00	W2559
DT3	140,00	x	12,50	x	46,00	W3340
DT3	150,00	x	15,00	x	60,00	W2537
DT3	160,00	x	10,00	x	40,00	W3508
DT3	160,00	x	15,00	x	60,00	W3007
DT3	170,00	x	15,00	x	60,00	W1909
DT3	180,00	x	10,00	x	40,00	W3509
DT3	180,00	x	12,50	x	46,00	W2542
DT3	180,00	x	15,00	x	60,00	W1896
DT3	200,00	x	10,00	x	40,00	W2546
DT3	200,00	x	15,00	x	60,00	W3008
DT3	215,00	x	15,00	x	60,00	W2551
DT3	220,00	x	15,00	x	60,00	W1897
DT3	230,00	x	15,00	x	60,00	W2548
DT3	230,00	x	20,00	x	80,00	W11742
DT3	250,00	x	15,00	x	60,00	W2555
DT3	255,00	x	22,50	x	8,80	W13063
DT3	260,00	x	20,00	x	80,00	W2610
DT3	290,00	x	15,00	x	60,00	W2570
DT3	370,00	x	15,00	x	60,00	W2571
DT3	380,00	x	20,00	x	80,00	W4194

Pakiety uszczelniające
tkaninowo-gumowe
typu D1T



$\varnothing d$ – Nominalna średnica wewnętrzna
 b – Nominalna szerokość pierścienia
 e – Wymiar pierścienia w pakiecie

Zastosowanie



NAPĘDY I STEROWANIA HYDRAULICZNE

Do uszczelniania tłoczków i nurników. Dowolność w pakietowaniu umożliwia zastąpienie pakietów DT w specyficznych zastosowaniach. Szczególnie zalecany do celów remontowych.

Podstawowe materiały

1) Elementy tkaninowo-gumowe D1T

Symbol materiału wg INCO	Określenie materiału	Zakres temperatur pracy w °C	Odporność na media
Tkanina-guma	Tkanina bawełniana techniczna powlekana gumą na bazie NBR	od -30 do +100	<ul style="list-style-type: none"> - oleje i smary mineralne, - oleje pochodzenia roślinnego i zwierzęcego, - węglowodory alifatyczne, - niepalne ciecze hydrauliczne typu HSA i HSB, - woda do +100°C, - rozcieńczone roztwory kwasów i zasad do +50°C

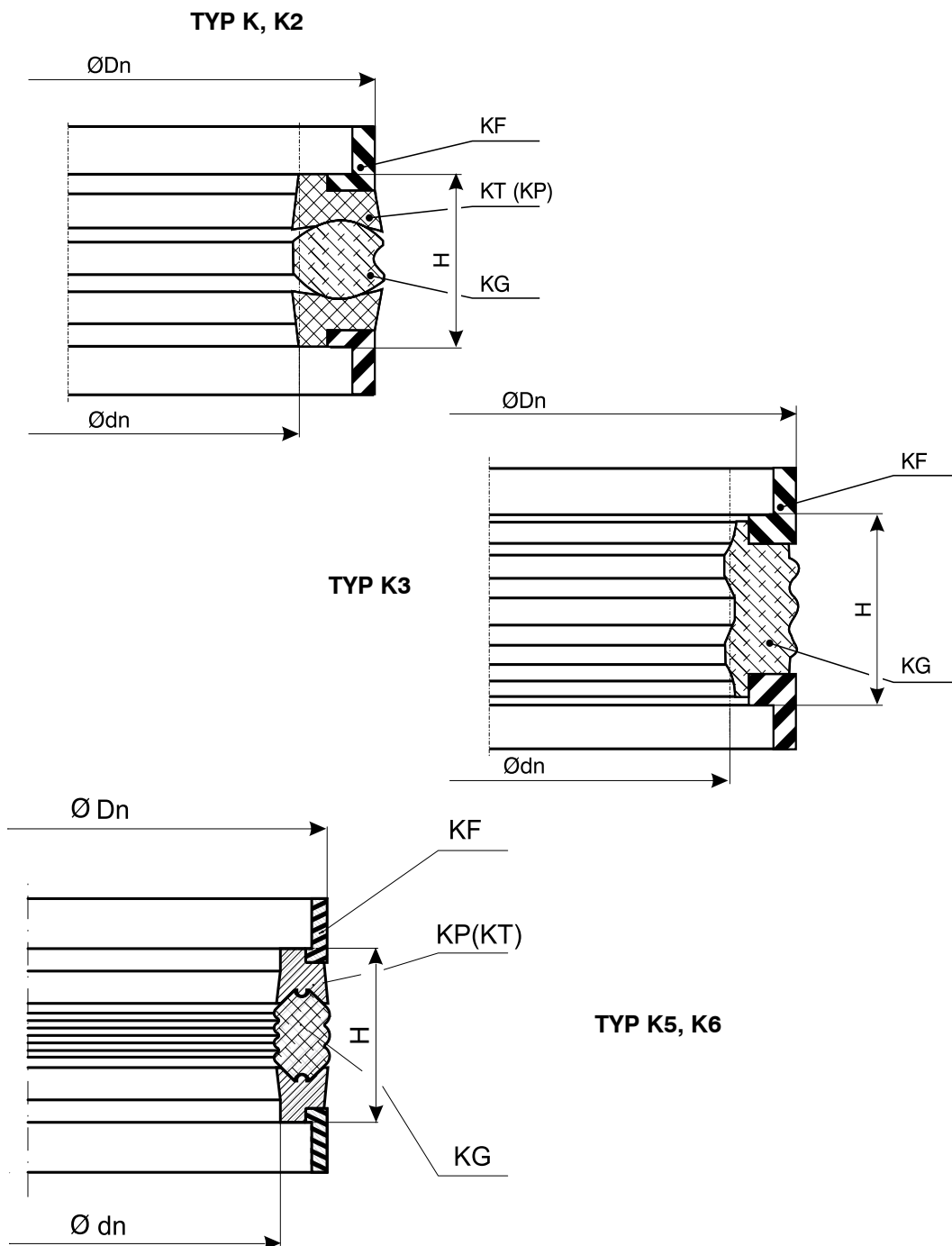
Obowiązujące normy

- ZN-77/II/Z-20/14 – Wymagania i badania

TYP	WYMIARY			NR WYROBU
	Ød	b	e	
D1T	40,00	x 11,00	x 5,50	W1807
D1T	50,00	x 10,00	x 5,00	W2960
D1T	52,00	x 10,00	x 5,00	W4459
D1T	55,00	x 10,00	x 5,00	W2969
D1T	60,00	x 10,00	x 5,00	W2961
D1T	65,00	x 10,00	x 5,00	W2970
D1T	65,00	x 12,50	x 6,00	W4155
D1T	70,00	x 10,00	x 5,00	W2971
D1T	70,00	x 12,50	x 6,00	W2972
D1T	70,00	x 15,00	x	W1808
D1T	75,00	x 10,00	x 5,00	W1809
D1T	80,00	x 12,50	x 6,00	W2973
D1T	80,00	x 15,00	x 7,50	W1879
D1T	90,00	x 12,50	x 6,00	W2974
D1T	100,00	x 12,50	x 6,00	W2975
D1T	110,00	x 15,00	x 7,50	W1756
D1T	115,00	x 12,50	x 6,00	W2977
D1T	120,00	x 15,00	x 7,50	W1758
D1T	125,00	x 15,00	x 7,50	W2978
D1T	130,00	x 15,00	x 7,50	W1813
D1T	140,00	x 12,50	x 6,00	W1814
D1T	140,00	x 15,00	x 7,50	W1815
D1T	150,00	x 15,00	x 7,50	W1816
D1T	160,00	x 12,50	x 6,00	W2259
D1T	160,00	x 15,00	x 7,50	W1759
D1T	160,00	x 20,00	x 10,00	W1819
D1T	165,00	x 17,50	x 8,50	W1820
D1T	170,00	x 15,00	x 7,50	W1821
D1T	180,00	x 15,00	x 7,50	W1822
D1T	180,00	x 20,00	x 10,00	W1823
D1T	185,00	x 20,00	x 10,00	W1824
D1T	195,00	x 19,00	x 8,80	W3397
D1T	200,00	x 15,00	x 7,50	W1825
D1T	220,00	x 15,00	x 7,50	W1760
D1T	220,00	x 17,50	x 8,50	W2350

TYP	WYMIARY			NR WYROBU
	Ød	b	e	
D1T	240,00	x 20,00	x 10,00	W1828
D1T	250,00	x 15,00	x 7,50	W1829
D1T	250,00	x 20,00	x 10,00	W2979
D1T	260,00	x 20,00	x 10,00	W1761
D1T	270,00	x 20,00	x 10,00	W1832
D1T	280,00	x 15,00	x 7,50	W1833
D1T	280,00	x 20,00	x 10,00	W1837
D1T	290,00	x 15,00	x 7,50	W1838
D1T	290,00	x 23,00	x 11,50	W4616
D1T	300,00	x 20,00	x 10,00	W1839
D1T	300,00	x 25,00	x 12,50	W2374
D1T	310,00	x 20,00	x 10,00	W1841
D1T	320,00	x 20,00	x 10,00	W3777
D1T	330,00	x 15,00	x 7,50	W1842
D1T	355,00	x 20,00	x 10,00	W1843
D1T	360,00	x 15,00	x 7,50	W1844
D1T	360,00	x 20,00	x 10,00	W2400
D1T	380,00	x 20,00	x 10,00	W11700
D1T	380,00	x 25,00	x 12,50	W3728
D1T	390,00	x 20,00	x 10,00	W1846
D1T	390,00	x 23,00	x 11,50	W4617
D1T	400,00	x 20,00	x 10,00	W4144
D1T	417,00	x 16,50	x 8,00	W3244
D1T	420,00	x 15,00	x 7,50	W1847
D1T	420,00	x 20,00	x 10,00	W3778
D1T	450,00	x 20,00	x 10,00	W1848
D1T	480,00	x 20,00	x 10,00	W1974
D1T	560,00	x 25,00	x 12,50	W3779
D1T	570,00	x 22,50	x 15,00	W1367
D1T	600,00	x 25,00	x 12,50	W3781
D1T	625,00	x 22,50	x 11,00	W3245
D1T	630,00	x 20,00	x 10,00	W2361
D1T	800,00	x 25,00	x 12,50	W3780
D1T	850,00	x 25,00	x 12,00	W12406

Zespoły uszczelniająco-prowadzące typu K, K2, K3, K5, K6



$\varnothing D_n$ – Nominalna średnica zewnętrzna
 $\varnothing d_n$ – Nominalna średnica wewnętrzna
 H – Wysokość zestawu

Zastosowanie

Do uszczelniania węzłów z elementami o względnym ruchu posuwisto-zwrotnym, zwłaszcza tłoków w cylindrach, na przykład hydraulicznych, siłownikach dwustronnego działania.

Nowoczesna konstrukcja zespołu uszczelniająco-prowadzącego eliminuje bezpośredni kontakt tłoka z cylindrem dzięki pierścieniom prowadzącym z tworzyw sztucznych, które zwiększają trwałość elementów cylindra przy zachowaniu szczelności i stosunkowo małych oporach tarcia.

Zastosowanie zespołów serii K daje korzyści w postaci:

- uproszczenia konstrukcji tłoka,
- skrócenia długości tulei cylindrowych,
- zmniejszenia martwej długości cylindrów,
- łatwiejszego montażu.

Podstawowe materiały

1) Materiał na elementy oznaczone KP (dot. K2, K5)

Symbol gumy wg INCO	Bazowy kauczuk	Twardość IRHD ±5
88U	Uretanowy AU	90
95 UT	Poliuretan wtryskowy	90 95

2) Materiał na elementy oznaczone KG (K, K2)

Symbol gumy wg INCO	Bazowy kauczuk	Twardość IRHD ±5
82A	Nitrylowy NBR	82

3) Materiał na elementy oznaczone KF

Symbol tworzywa wg INCO	Określenie materiału
POM	Poliacetal Kopolimer acetalowy o dużym stopniu krystaliczności

4) Materiał na elementy oznaczone KT (dot. K, K6)

Symbol materiału wg INCO	Określenie materiału
Tkanina-guma	Tkanina bawełniana techniczna powlekana gumą na bazie NBR

5) Materiał na elementy oznaczone KG (K3, K5)

Symbol gumy wg INCO	Bazowy kauczuk	Twardość IRHD ±5
80A	Nitrylowy NBR	80

Dane eksploatacyjne

Temperatura pracy °C:

- K i K2 - 30° ÷ 100°C
- K3, K5, K6 - 30° ÷ 80°C

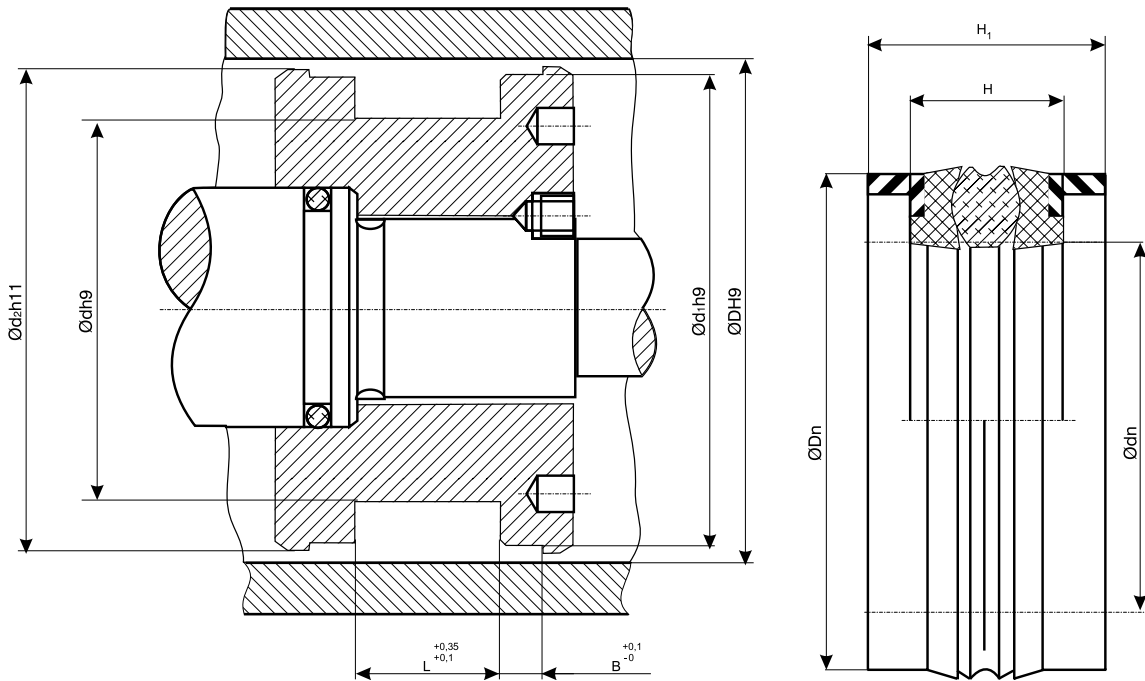
Ciśnienie pracy - do 16 MPa dla K i K2 i 32 MPa dla K3, K5, K6

Prędkość przesuwu m/s - do 0,5

Odporność na media - płyny hydrauliczne, oleje hydrauliczne, mineralne, niepalne ciecze hydrauliczne typu HSA i HSB.

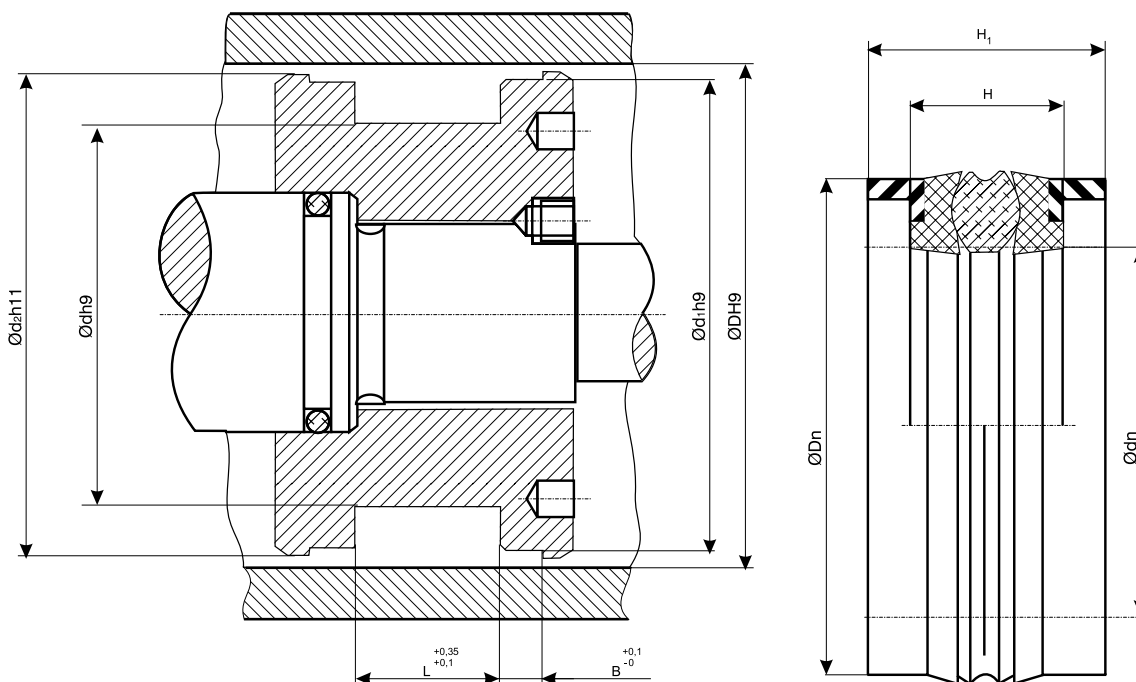
K5 i K6 są zamiennikami wyrobów firmy POLYPAC wersja DSM.

Wymiary i zabudowa K



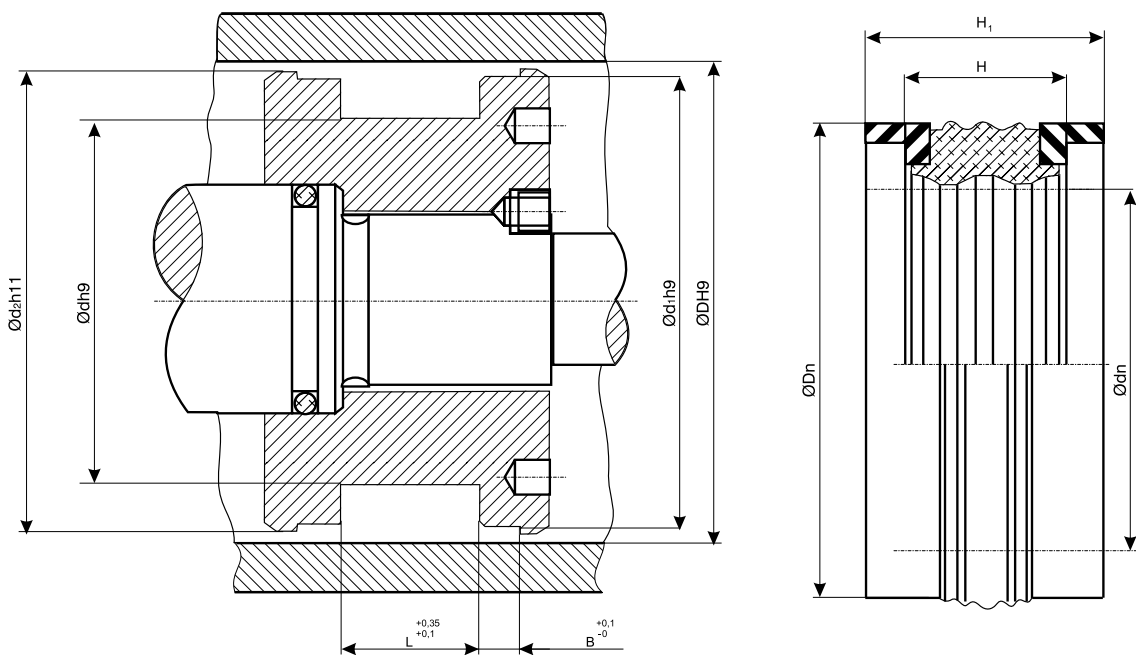
Zespół uszczelniająco-przewodzący					Zabudowa					
Oznaczenie	ØDn	Ødn	H	H ₁	ØD	Ød	L	B	Ød ₁	Ød ₂
K-40x30x15	40	30	15	22,8	40	30	16,4	4	37	39
K-50x35x18	50	35	18	27,6	50	35	20	5	46	48,5
K-63x48x18	63	48	18	27,6	63	48	20	5	59	61,5
K-65x50x18	65	50	18	27,6	65	50	20	5	61	63,5
K-80x62x22	80	62	22	31,4	80	62	23,8	5	76	79
K-100x80x23	100	80	23	35	100	80	25	6,3	95	98
K-110x90x23	110	90	23	35	110	90	25	6,3	105	108
K-125x100x29	125	100	29	49,4	125	100	32	10	119	123
K-140x115x29	140	115	29	49,4	140	115	32	10	134	138
K-160x135x29	160	135	29	49,4	160	135	32	10	154	158

Wymiary i zabudowa K2



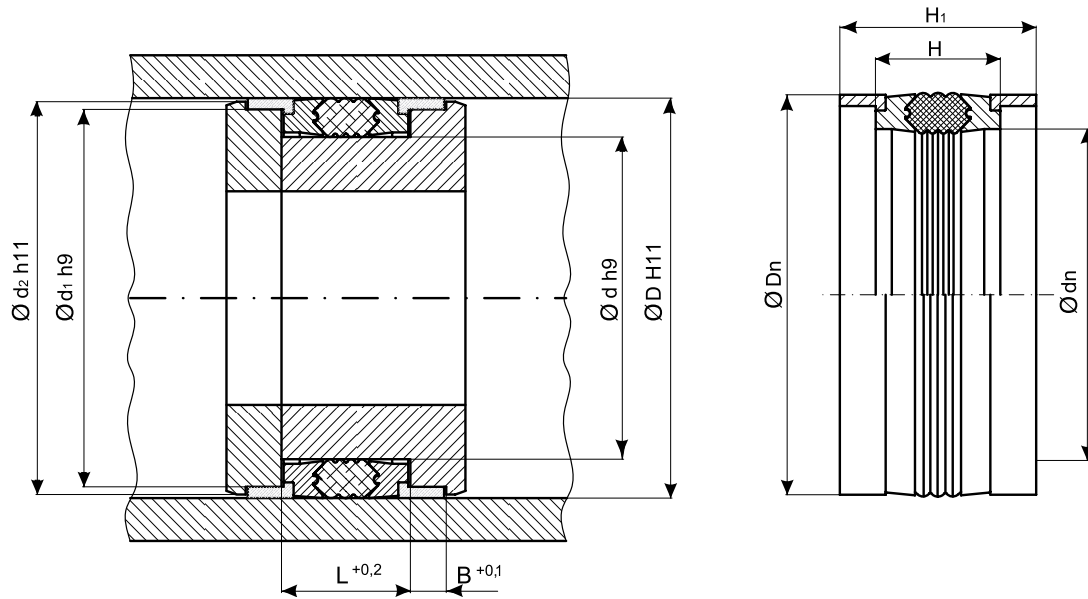
Zespół uszczelniająco-przewodzący					Zabudowa					
Oznaczenie	ØDn	Ødn	H	H ₁	ØD	Ød	L	B	Ød ₁	Ød ₂
K2-40x30x15,8	40	30	15,8	23,6	40	30	16,4	4	37	39
K2-50x35x19,6	50	35	19,6	29,2	50	35	20	5	46	48,5
K2-63x48x19,6	63	48	19,6	29,2	63	48	20	5	59	61,5
K2-65x50x19,6	65	50	19,6	29,2	65	50	20	5	61	63,5
K2-80x62x23,2	80	62	23,2	32,6	80	62	23,8	5	76	79
K2-100x80x23	100	80	23	35	100	80	25	6,3	95	98
K2-110x90x23	110	90	23	35	110	90	25	6,3	105	108
K2-125x100x29	125	100	29	48,6	125	100	32	10	119	123
K2-140x115x29	140	115	29	48,6	140	115	32	10	134	138
K2-160x135x29	160	135	29	48,6	160	135	32	10	154	158

Wymiary i zabudowa K3



Zespół uszczelniająco-przewodzący					Zabudowa					
Oznaczenie	ØDn	Ødn	H	H ₁	ØD	Ød	L	B	Ød ₁	Ød ₂
K3-40x30x12	40	30	12	20	40	30	12,5	4	37	39
K3-50x35x19	50	35	19	28,6	50	35	20	5	46	48,5
K3-63x48x19	63	48	19	28,6	63	48	20	5	59	61,5
K3-65x50x19	65	50	19	28,6	65	50	20	5	61	63,5
K3-80x65x19	80	65	19	28,4	80	65	20	5	76	78,5

Wymiary i zabudowa K5, K6



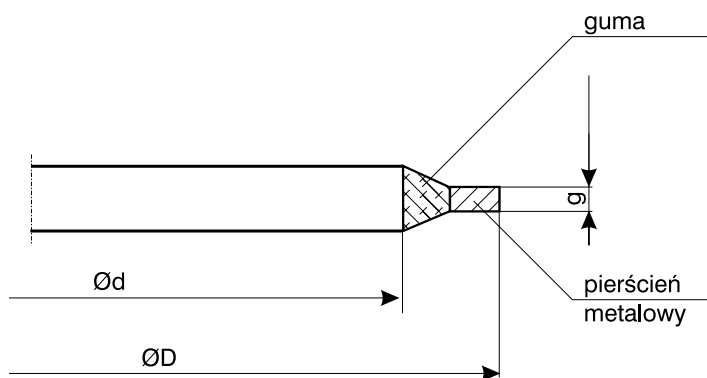
Zespół uszczelniająco-przewodzący					Zabudowa					
Oznaczenie	ØDn	Ødn	H	H ₁	ØD	Ød	L	B	Ød ₁	Ød ₂
K5-80x60x35 K6-80x60x35	80	60	33,5	53	80	60	35	9,52	72,62	77,52
K5-100x80x35 K6-100x80x35	100	80	33,5	53	100	80	35	9,52	92,60	97,50
K5-110x90x35 K6-110x90x35	110	90	33,5	53	110	90	35	9,52	102,70	107,51
K5-125x100x45 K6-125x100x45	125	100	43,5	69	125	100	45	12,70	116,82	122,33
K5-140x115x45 K6-140x115x45	140	115	43,5	69	140	115	45	12,7	131,72	137,30
K5-160x135x45 K6-160x135x45	160	135	43,5	69	160	135	45	12,7	151,72	157,10

TYP	WYMIARY				Numer wyrobu	
	ØDn		Ødn	H		
K3	40,00	x	30,00	x	12,00	W13623
K	40,00	x	30,00	x	15,00	W5208
K2	40,00	x	30,00	x	15,80	W3606
K	50,00	x	35,00	x	18,00	W5206
K3	50,00	x	35,00	x	19,00	W13624
K2	50,00	x	35,00	x	19,60	W3612
K	63,00	x	48,00	x	18,00	W5209
K3	63,00	x	48,00	x	19,00	W13625
K2	63,00	x	48,00	x	19,60	W3614
K	65,00	x	50,00	x	18,00	W5205
K3	65,00	x	50,00	x	19,00	W13626
K5	80,00	x	60,00	x	35,00	*
K6	80,00	x	60,00	x	35,00	*
K	80,00	x	62,00	x	22,00	W5200
K2	80,00	x	62,00	x	23,20	W4374
K3	80,00	x	62,00	x	19,00	W13627
K	100,00	x	80,00	x	23,00	W5201
K2	100,00	x	80,00	x	23,00	W5449
K5	100,00	x	80,00	x	35,00	*
K6	100,00	x	80,00	x	35,00	*
K	110,00	x	90,00	x	23,00	W5207
K2	110,00	x	90,00	x	23,00	W5450
K5	110,00	x	90,00	x	35,00	W17776
K6	110,00	x	90,00	x	35,00	W17656
K	125,00	x	100,00	x	29,00	W5204
K2	125,00	x	100,00	x	29,00	W5451
K5	125,00	x	100,00	x	45,00	*
K6	125,00	x	100,00	x	45,00	*
K	140,00	x	115,00	x	29,00	W5202
K2	140,00	x	115,00	x	29,00	W5452
K5	140,00	x	115,00	x	45,00	W17798
K6	140,00	x	115,00	x	45,00	W17812
K	160,00	x	135,00	x	29,00	W5203
K2	160,00	x	135,00	x	29,00	W4783
K5	160,00	x	135,00	x	45,00	W17891
K6	160,00	x	135,00	x	45,00	W17887

* Wyrób w trakcie opracowania

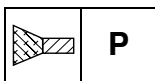


Pierścienie uszczelniające podkładowe typu P



$\varnothing D$ – Nominalna średnica zewnętrzna
 $\varnothing d$ – Nominalna średnica wewnętrzna
 g – Wysokość części metalowej

Zastosowanie



NAPĘDY I STEROWANIA HYDRAULICZNE I PNEUMATYCZNE
Do uszczelniania połączeń statycznych.

Podstawowe materiały

Symbol gumy wg INCO	Bazowy kauczuk	Twardość IRHD ±5	Zakres temperatur pracy w °C	Odporność na media
88A	Nitrylowy NBR	88	od -30 do +100	<ul style="list-style-type: none"> - oleje i smary mineralne, - oleje pochodzenia roślinnego i zwierzęcego, - węglowodory alifatyczne, - niepalne ciecze hydrauliczne typu HSA i HSB, - woda do +100°C, - rozcieńczone roztwory kwasów i zasad do +50°C

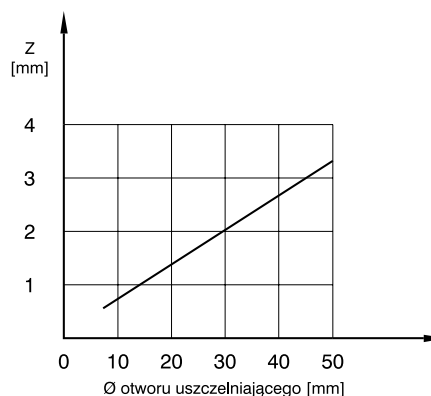
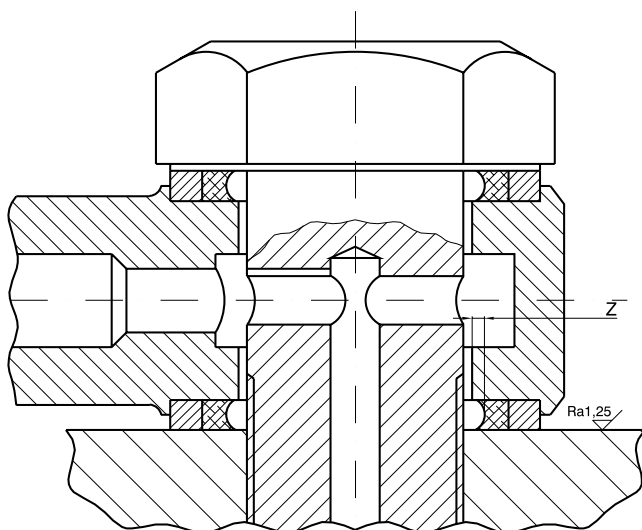
Obowiązujące normy

- ZN-78/II/Z-20/06 – Wymagania i wymiary

TYP	WYMIARY			Numer wyrobu
	Ød	ØD	g	
P	6,70	x 10,00	x 1,50	W1114
P	8,70	x 12,50	x 1,50	W1115
P	10,30	x 16,00	x 1,50	W1128
P	10,70	x 15,00	x 1,50	W1116
P	12,70	x 18,00	x 1,50	W1117
P	14,70	x 21,00	x 1,50	W1118
P	14,70	x 22,00	x 1,50	W1129
P	16,70	x 24,00	x 1,50	W1119
P	17,40	x 24,00	x 1,50	W1130
P	18,70	x 27,00	x 1,50	W1120
P	20,70	x 30,00	x 1,50	W1121
P	22,70	x 30,00	x 2,00	W1122
P	24,70	x 36,00	x 2,00	W2431
P	24,70	x 31,00	x 200	W4670

TYP	WYMIARY			Numer wyrobu
	Ød	ØD	g	
P	27,20	x 36,00	x 2,00	W1132
P	27,70	x 40,00	x 2,00	W1123
P	30,70	x 42,00	x 2,00	W1124
P	31,00	x 39,00	x 2,00	W4671
P	33,70	x 46,00	x 2,00	W1125
P	34,30	x 43,00	x 2,00	W1133
P	36,70	x 50,00	x 20,0	W30872
P	42,70	x 55,00	x 3,00	W1126
P	42,70	x 53,00	x 3,00	W1134
P	45,70	x 60,00	x 3,00	W2426
P	48,70	x 63,00	x 3,00	W1127
P	48,70	x 59,00	x 3,00	W3465
P	60,70	x 75,00	x 3,00	W2429

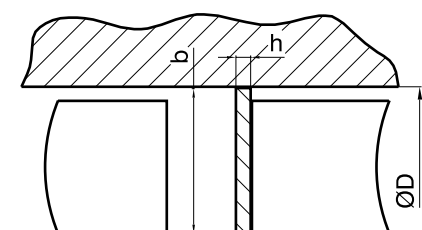
Przykład zastosowania



„Z” – zalecana odległość krawędzi otworu uszczelniającego od krawędzi otworu „do” części gumowej podana jest na powyższym wykresie.

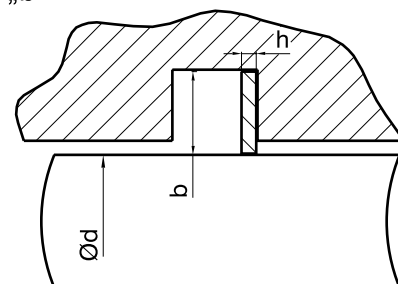
Wyroby z PTFE. Pierścienie oporowe typu SOW, SOZ, PE1, PE2, PEZ, ZE1, ZE2

„a”

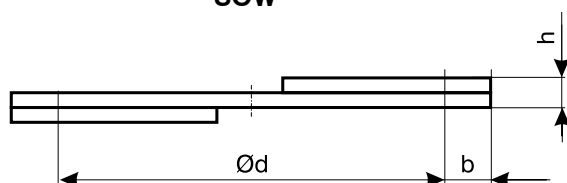


SOW

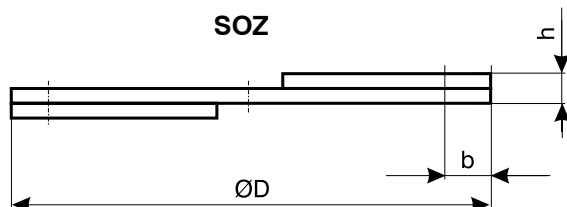
„b”



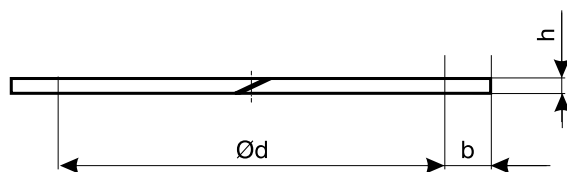
ZE1



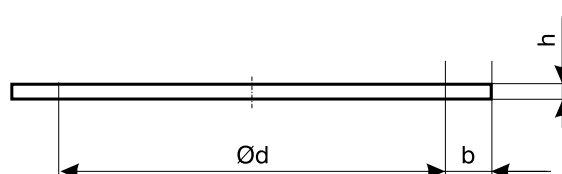
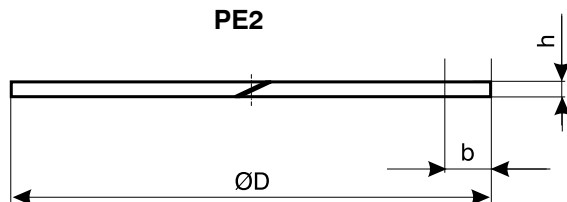
SOZ



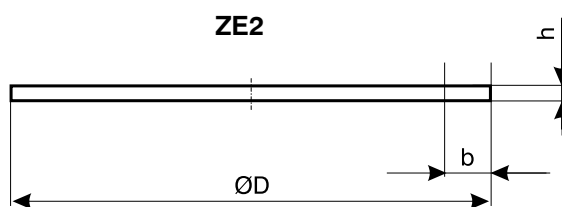
PE1



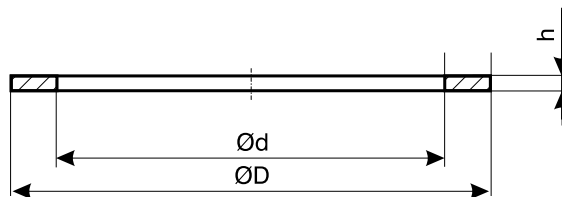
PE2



ZE2



PEZ



Pierścienie oporowe:

- SOW, ZE1, PE1 i PEZ dotyczą zabudów tłoczyskowych (przykł. „b”),
- SOZ, ZE2, PE2 i PEZ dotyczą zabudów tłokowych (przykł. „a”).

Ød – Nominalna średnica wewnętrzna
ØD – Nominalna średnica zewnętrzna
b – Nominalna szerokość
h – Wysokość wyrobu

Zastosowanie

NAPĘDY I STEROWANIA HYDRAULICZNE I PNEUMATYCZNE

Do zabezpieczania gumowych pierścieni uszczelniających o przekroju kołowym i innych zwłaszcza w węzłach o ruchu posuwisto-zwrotnym.

Poszerzają zakres zastosowania pierścieni uszczelniających, szczególnie w dynamicznych warunkach pracy, pozwalają na luźniejsze pasowanie uszczelnianych części, przedłużają żywotność uszczelnień gumowych.

Podstawowe materiały

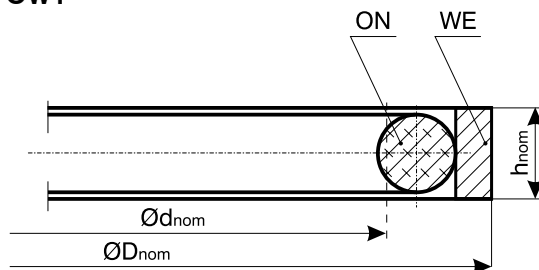
Symbol materiału wg INCO	Materiał	Twardość °ShD ± 10	Zakres temperatur pracy w °C	Odporność na media
PTFE60Br	Policztero-fluoroetylen PTFE z dodatkiem: – 60% brązu,	60	od -200 do +260	<ul style="list-style-type: none"> – najwyższa w porównaniu do znanych dotychczas elastomerów, – niepalny, – węglowodory alifatyczne, – nierozpuszczalny we wszystkich znanych rozpuszczalnikach, – nie absorbuje wody
PTFE15Sz	Policztero-fluoroetylen PTFE z dodatkiem: – 15% włókna szklanego			
PTFE25Sz	Policztero-fluoroetylen PTFE z dodatkiem: – 25% włókna szklanego			

Ograniczenia wymiarowe

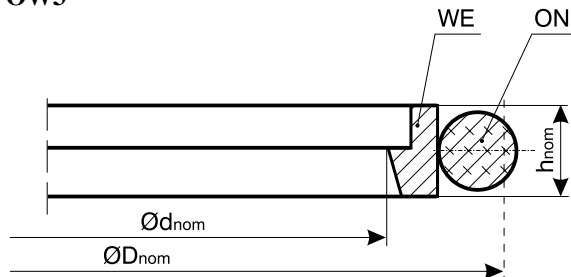
- maksymalna średnica zewnętrzna dla pierścieni: SOW i SOZ-80 mm
- maksymalna średnica zewnętrzna dla pierścieni: PE1, PE2, ZE1, ZE2 i PEZ-250 mm
- minimalna średnica wewnętrzna 8 mm dla wszystkich typów

Wyroby z PTFE. Zestawy uszczelniające typu OW1, OW3

OW1



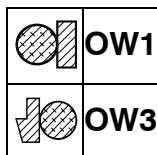
OW3



$h_{nom} = L$

UWAGA! Powyższe wymiary średnic odnoszą się do zabudowy uszczelnienia.

Zastosowanie



NAPĘDY I STEROWANIA HYDRAULICZNE

Do uszczelnień tłoków OW1 i tłoczysek OW3, gdy pożądane jest zmniejszenie gabarytów węzła i smarowanie. Uszczelnienia te gwarantują dobrą pracę dla prędkości przesuwu tłoka do 5 m/sek. i ciśnieniu do 40 MPa.

Podstawowe materiały

1) Materiały na elementy typu WE

Symbol materiału wg INCO	Materiał	Twardość °ShD ±10	Zakres temperatur pracy w °C	Odporność na media
PTFE60Br	Policztero-fluoroetylen PTFE z dodatkiem: – 60% brązu,	60	od -200 do +260	<ul style="list-style-type: none"> – najwyższa w porównaniu do znanych dotychczas elastomerów, – niepalny, – węglowodory alifatyczne, – nierozpuszczalny we wszystkich znanych rozpuszczalnikach, – nie absorbuje wody
PTFE15Sz	Policztero-fluoroetylen PTFE z dodatkiem: – 15% włókna szklanego			
PTFE25Sz	Policztero-fluoroetylen PTFE z dodatkiem: – 25% włókna szklanego			

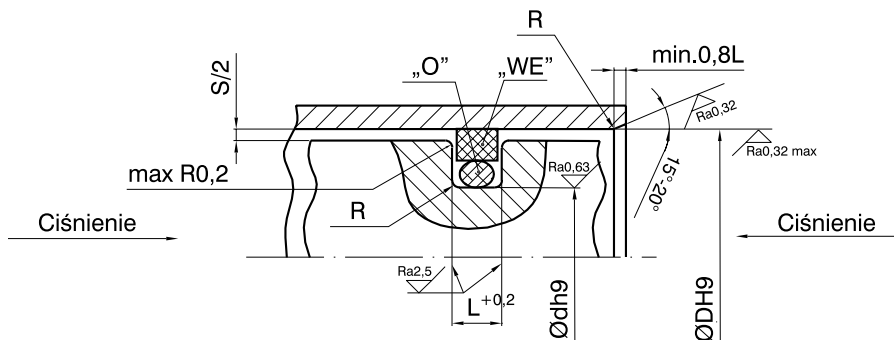
2) Materiały na pierścienie typu O

Symbol gumy wg INCO	Bazowy kauczuk	Twardość IRHD ±5	Zakres temperatur pracy w °C	Odporność na media
70A	Nitrylowy NBR	70	od -30 do +100	<ul style="list-style-type: none"> – oleje i smary mineralne, – oleje pochodzenia roślinnego i zwierzęcego, – węglowodory alifatyczne, – niepalne ciecze hydrauliczne typu HSA i HSB, – woda do +100°C, – rozcieńczone roztwory kwasów i zasad do +50°C
70E	Etylenowo-propylenowy EPDM	70	od -40 do +130	<ul style="list-style-type: none"> – gorąca woda i para wodna, – płyny hamulcowe, – trudnopalne ciecze hydrauliczne typu HSC i HSD, – roztwory kwasów i zasad, – estry, ketony
70F	Fluorowy FPM	70	od -20 do +250	<ul style="list-style-type: none"> – oleje i smary mineralne, – węglowodory alifatyczne i aromatyczne, – trudnopalne ciecze hydrauliczne typu HSC i HSD, – oleje syntetyczne, – woda do +100°C

Ograniczenia wymiarowe

- maksymalna średnica zewnętrzna 250 mm
- minimalna średnica wewnętrzna 8 mm

Wymiary zabudowy pierścieni uszczelniających tłoki typu OW1

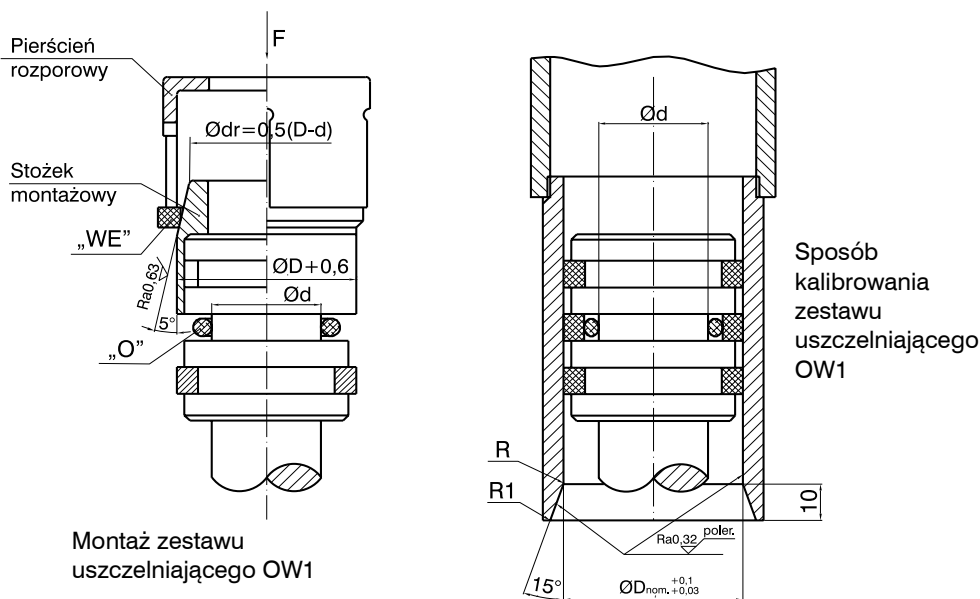


Wymiary i wymagania zabudowy

ØDH9 [mm]	Ødh9 [mm]	L ^{+0,2} [mm]	Rmax [mm]	S [mm]	
				do 20 MPa	do 40 MPa
8 – 14,9	ØD – 4,9	2,2	0,3 – 0,5	0,4	0,3
15 – 39,9	ØD – 7,5	3,2	0,5 – 0,8	0,7	0,4
40 – 79,9	ØD – 11	4,2	0,8 – 1,2	0,8	0,4
80 – 132,9	ØD – 15,5	6,3	1,2 – 1,5	0,9	0,5
133 – 250	ØD – 21	8,1	1,5 – 2,0	1,0	0,6

UWAGA: dla ciśnienia roboczego wyższego niż 40 MPa zaleca się pasowanie otworu cylindra i tłoka H7/f7.

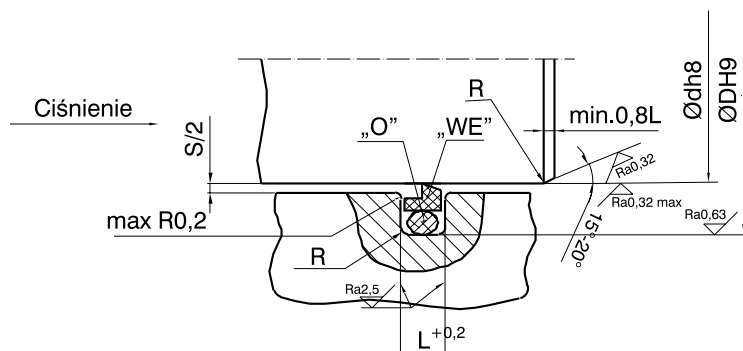
Montaż pierścieni uszczelniających tłoki typu OW1



1. Umieścić stożek montażowy na tłoku oraz pokryć powierzchnię olejem.
2. Umieścić pierścień uszczelniający „O” w rowku.
3. Założyć pierścień „WE” na stożek montażowy i jednostajnym ruchem wsunąć go przy pomocy pierścienia rozporowego do rowka.
4. Elementy montażowe usunąć i założyć pierścienie ślizgowe.
5. Kalibrować zestaw uszczelniający OW1 przy pomocy tulei kalibrującej.

UWAGA: narzędzia i uszczelnienia utrzymywać w czystości. Narzędzia muszą być gładkie i wolne od zadziorów.

Wymiary zabudowy pierścieni uszczelniających tłoczyska typu OW3

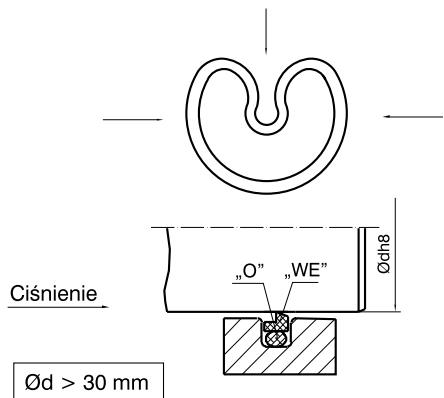


Wymiary i wymagania zabudowy

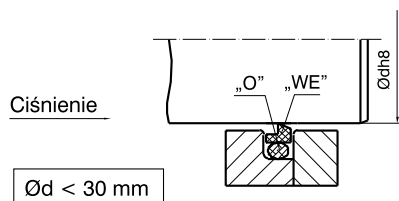
Ødh8 [mm]	ØDH9 [mm]	L+0,2 [mm]	R _{max} [mm]	S [mm]	
				do 16 MPa	do 35 MPa
5 – 7,9	Ød + 4,9	2,2	0,3	0,4	0,3
8 – 18,9	Ød + 7,3	3,2	0,5	0,5	0,3
19 – 37,9	Ød + 10,7	4,2	0,7	0,5	0,4
38 – 199,9	Ød + 15,1	6,3	1,2	0,6	0,4
200 – 255,9	Ød + 20,5	8,1	1,5	0,8	0,5

UWAGA: Dla ciśnienia roboczego wyższego niż 35 MPa zaleca się pasowanie otworu dławicy i tłoczyska H7/f7.

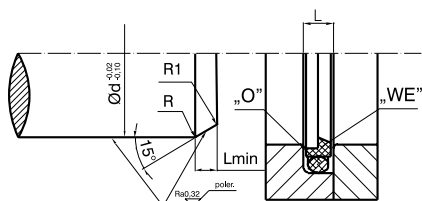
Montaż pierścieni uszczelniających tłoczyska typu OW3



1. Powierzchnie montażowe pokryć olejem.
2. Umieścić pierścień uszczelniający „O” w rowku.
3. Formatować pierścień „WE” (wg szkicu) tak, aby nie powstały ostre załamania powodujące pęknięcia lub zmianę przekroju pierścienia.
4. Umieścić pierścień w rowku tak, aby uskok na „WE” był od strony ciśnienia (patrz rysunek).
5. Obudowę rowkową zaleca się stosować dla tłoczysk > 30 mm i pierścieni „WE” o małym przekroju w stosunku do średnicy.
6. W celu ułatwienia montażu „WE” zaleca się podgrzanie pierścienia w oleju hydraulicznym do około 100°C.



Dla średnic tłoczyska < 30 mm i pierścieni „WE” o dużych przekrojach w stosunku do średnicy zaleca się stosowanie zabudów dzielonych.



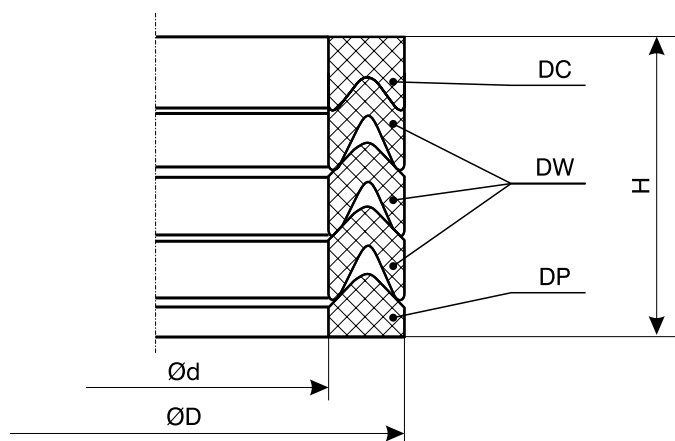
W razie potrzeby zdeformowany pierścień „WE” należy kalibrować trzpieniem kalibrującym wprowadzając go w otwór ruchem posuwisto-zwrotnym.

UWAGA:

Narzędzia i uszczelnienia utrzymywać w czystości.

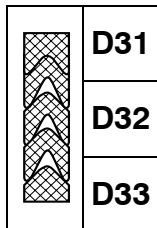
Narzędzia muszą być gładkie i wolne od zadziórów

Wyroby z PTFE.
Zestawy uszczelniające
typu D31, D32, D33



$\varnothing d$ – Nominalna średnica wewnętrzna pakietu
 $\varnothing D$ – Nominalna średnica zewnętrzna pakietu
H – Montażowa wysokość pakietu

Zastosowanie



- D31** Do uszczelniania tłoczysk i nurników pracujących w agresywnych środowiskach i wysokich temperaturach przy ciśnieniach ≤ 10 MPa.
- D32** Do uszczelniania tłoczysk i nurników pracujących w agresywnych środowiskach i wysokich temperaturach przy ciśnieniach ≤ 5 MPa.
- D33** Do uszczelniania tłoczysk i nurników pracujących w agresywnych środowiskach i wysokich temperaturach przy ciśnieniach ≤ 1 MPa.

Podstawowe materiały

Materiały na elementy typu DP, DW, DC

Symbol materiału wg INCO	Materiał	Twardość °ShD ± 10	Zakres temperatur pracy w °C	Odporność na media
PTFE25Sz	Policztero-fluoroetylen PTFE z dodatkiem: – 25% włókna szklanego	60	od -200 do +260	<ul style="list-style-type: none"> – najwyższa w porównaniu do znanych dotychczas elastomerów, – niepalny, – węglowodory alifatyczne, – nierozpuszczalny we wszystkich znanych rozpuszczalnikach, – nie absorbuje wody

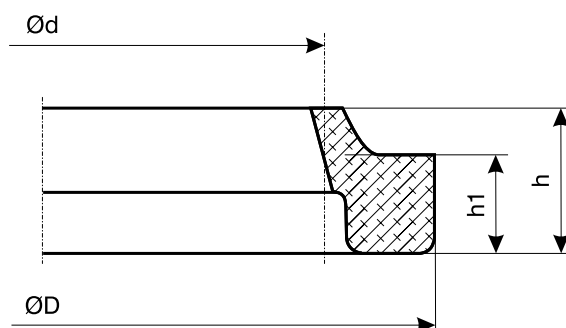
Ograniczenia wymiarowe

- maksymalna średnica zewnętrzna 200 mm
- minimalna średnica wewnętrzna 8 mm

UWAGA

Istnieje możliwość wykonania pakietów składających się z innej niż pokazano ilości elementów typu DW.

Pierścienie zgarniające typu Z



ØD – Nominalna średnica zewnętrzna
Ød – Nominalna średnica wewnętrzna
h1 – Wysokość pierścienia wchodząca w zabudowę
h – Całkowita wysokość

Zastosowanie



Z

NAPĘDY I STEROWANIA HYDRAULICZNE

Do zgarniania zanieczyszczeń zewnętrznych z elementów pracujących w ruchu posuwisto-zwrotnym. Elastyczna postać pierścienia pozwala na prosty i niezawodny montaż w rowku.

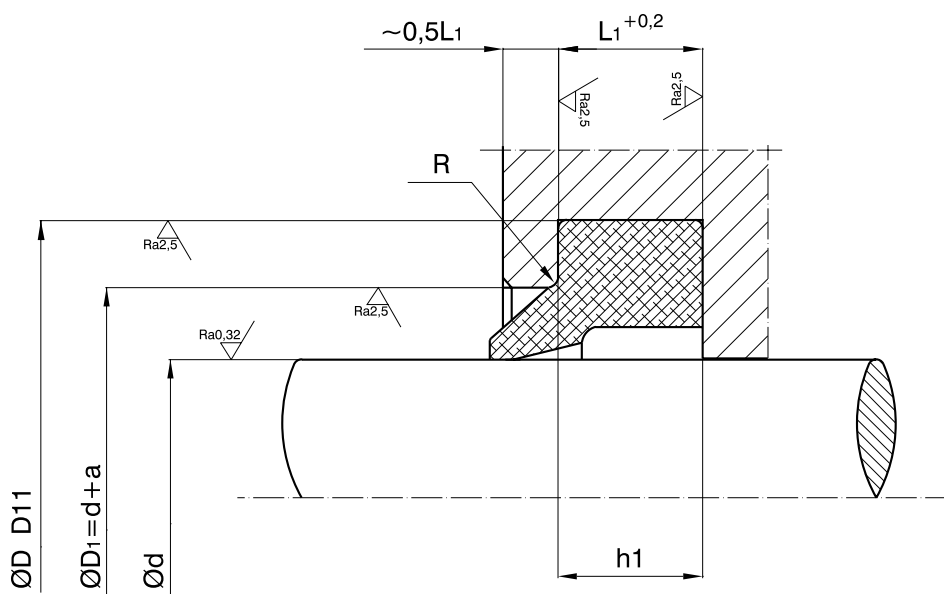
Podstawowe materiały elastomerowe

Symbol gumy wg INCO	Bazowy kauczuk	Twardość IRHD ± 5	Zakres temperatur pracy w $^{\circ}\text{C}$	Odporność na media
88A	Nitrylowy NBR	88	od -30 do +100	<ul style="list-style-type: none"> - oleje i smary mineralne, - oleje pochodzenia roślinnego i zwierzęcego, - węglowodory alifatyczne, - niepalne ciecze hydrauliczne typu HSA i HSB, - woda do +100$^{\circ}\text{C}$, - rozcieńczone roztwory kwasów i zasad do +50$^{\circ}\text{C}$
88U 90UT	Uretanowy AU Poliuretan wtryskowy	90	od -40 do +80	<ul style="list-style-type: none"> - oleje i smary mineralne, - węglowodory alifatyczne, - niepalne ciecze hydrauliczne typu HSA i HSB

Obowiązujące normy

- PN-88/M-73051 – Pierścienie zgarniające

Zabudowa



Wymiary zabudowy pierścieni zgarniających typu Z, ZZ, ZBL

$\frac{D-d}{2}$	2,5	3	4	5	5,5	4	5	6	7,5	10	8	10	15	20	
h_1	5					7					10				
R	0,8	1		1,6		1	1,6		2		2		3		
a	2,4	2,5	2,8	3		3,8	4		5		5		6		
L_1	5,3					7,3					10,4				
L_2	5,5					7,5					10,5				

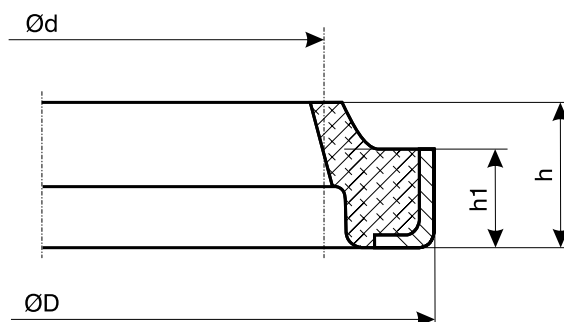


TYP	WYMIARY				MATERIAŁ			
	Ød		ØD		h1/h	88A	88U	90UT
Z	3,00	x	8,00	x	2,30/4,00	W3858	-	-
Z	4,00	x	10,00	x	2,30/4,00	W3859	-	-
Z	6,00	x	12,00	x		W3657	-	-
ZN	10,00	x	16,20	x	4,00/6,00	W10653	-	-
Z	10,00	x	18,00	x		W3658	-	-
Z	12,00	x	20,00	x		W1102	-	-
Z	12,00	x	20,00	x	5,00	-	W12460	-
Z	16,00	x	22,00	x	3,00/5,00	W11970	-	-
Z	16,00	x	24,00	x	5,00	-	W12461	-
Z	16,00	x	26,00	x		-	-	W947
Z	20,00	x	28,00	x		W1445	-	W958
Z	20,00	x	30,00	x		W2654	-	-
Z	22,00	x	30,00	x		W2947	-	W4125
Z	22,00	x	32,00	x		W3269	-	-
Z	25,00	x	33,00	x		W2409	-	W4126
Z	25,00	x	35,00	x		W3378	-	-
Z	28,00	x	36,00	x		W2257	-	W4127
Z	30,00	x	38,00	x	4,00/7,00	W30866	-	-
Z	32,00	x	40,00	x		W2410	-	W4128
Z	35,00	x	43,00	x	5,00/7,00	W4523	-	-
Z	36,00	x	44,00	x		W3109	-	W4129
Z	40,00	x	48,00	x		W2752	-	W4130
Z	40,00	x	50,00	x		W3373	-	-
Z	45,00	x	55,00	x		-	-	W4131
Z	45,00	x	55,00	x	5,00/7,00	W2550	-	-
Z	48,00	x	58,00	x	5,00/7,00	W3989	-	-
Z	50,00	x	58,00	x		W3381	W12423	-
Z	50,00	x	60,00	x		W3544	-	-
Z	50,00	x	60,00	x	5,00/7,00	-	-	W4855
Z	54,50	x	66,00	x	5,00/7,00	W4518	-	-
Z	55,00	x	63,00	x		W3276	-	-
Z	55,00	x	63,00	x	5,00	-	W12462	-
Z	55,00	x	65,00	x		-	-	W949
Z	56,00	x	64,00	x		W1103	-	-
Z	56,00	x	64,00	x	5,00/7,00	-	W15146	-
Z	56,00	x	66,00	x		W4164	-	-
Z	60,00	x	68,00	x		W1593	-	-
Z	60,00	x	68,00	x	5,00	W30950	W12463	-
Z	60,00	x	70,00	x		W3382	-	W951
Z	63,00	x	71,00	x		W1104	-	-
Z	63,00	x	73,00	x		W2925	-	W4134
Z	63,00	x	77,00	x	5,00/7,00	W3970	-	-
Z	63,30	x	76,10	x	6,30/9,50	-	W885	-
Z	65,00	x	75,00	x	5,00/7,00	W14168	W12464	-
Z	69,80	x	78,00	x	7,00/10,00	W2962	W13173	-
Z	70,00	x	78,00	x	5,00	-	W12465	-
Z	70,00	x	80,00	x		W3134	-	W952
ZN	70,00	x	80,00	x	7,30	-	-	W3230
Z	70,00	x	85,00	x	7,00/10,00	W4524	-	-
Z	75,00	x	83,00	x	5,00	W4525	W12418	-
Z	76,00	x	88,80	x	6,30/9,50	-	W15060	-
Z	78,00	x	90,00	x	5,00/7,00	-	W12466	-
Z	80,00	x	88,00	x		W2411	-	-
Z	80,00	x	88,00	x	5,00/7,00	-	W15147	-
Z	80,00	x	90,00	x		W3383	-	W955
ZN	80,00	x	90,00	x	7,30	-	-	W3226
Z	85,00	x	93,00	x	5,00	W3809	W12467	-

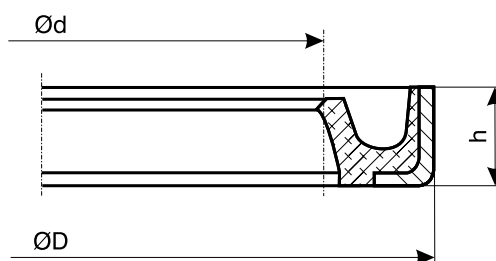
TYP	WYMIARY				MATERIAŁ			
	Ød		ØD		h1/h	88A	88U	90UT
Z	85,00	x	95,00	x	5,00/7,00	W4526	W12468	-
Z	85,00	x	100,00	x	5,70	W3971	-	-
Z	90,00	x	98,00	x		W2753	-	-
Z	90,00	x	98,00	x	5,00	W30952	W12419	-
Z	90,00	x	100,00	x		W3135	-	W961
Z	90,00	x	102,00	x	7,00/10,00	W4462	-	-
Z	91,80	x	100,00	x	7,00/10,00	W2963	W13174	-
Z	92,00	x	102,00	x	7,00/10,00	W30894	-	-
Z	96,80	x	115,90	x	9,50/14,30	-	W15061	-
Z	100,00	x	108,00	x		W1150	-	-
Z	100,00	x	110,00	x		W4527	-	W965
ZN	100,00	x	110,00	x	7,30	-	-	W3228
Z	100,00	x	112,00	x	7,00/10,00	W4463	-	-
Z	105,00	x	113,00	x	5,00	W30931	W12469	-
Z	107,00	x	115,00	x	5,00/7,00	W30932	W12420	-
Z	110,00	x	122,00	x		W3621	-	W964
Z	110,00	x	125,00	x		W3136	-	-
Z	113,80	x	122,00	x	7,00/10,00	W2964	W13175	-
Z	114,00	x	124,00	x	7,00/10,00	-	W12421	-
Z	120,00	x	128,00	x	5,00	W30933	W12470	-
Z	120,00	x	130,00	x	5,00/7,00	W4528	-	-
Z	124,00	x	132,00	x	5,00/7,00	-	W12471	-
Z	125,00	x	137,00	x		W3137	-	-
Z	125,00	x	140,00	x		W3782	-	-
Z	135,80	x	144,00	x	7,00/10,00	W2965	W13176	-
Z	136,00	x	146,00	x	7,00/10,00	W30895	W12422	-
Z	140,00	x	148,00	x	5,00	W12473	-	-
Z	140,00	x	148,00	x	5,00	-	W12472	-
Z	140,00	x	152,00	x		W1151	-	-
Z	140,00	x	155,00	x		W3783	-	-
Z	145,00	x	153,00	x	5,00	-	W12474	-
Z	160,00	x	172,00	x		W1152	-	-
Z	161,80	x	170,00	x	7,00/10,00	W2967	-	-
Z	180,00	x	192,00	x		W1153	-	-
Z	180,00	x	195,00	x		W1105	-	-
Z	190,00	x	198,00	x	5,00/7,00	W4529	-	-
Z	200,00	x	212,00	x		W1163	-	-
Z	200,00	x	220,00	x		W1106	-	-
Z	220,00	x	236,00	x		W1180	-	-
Z	240,00	x	265,00	x	12,00/16,00	W3906	-	-
Z	250,00	x	266,00	x		W3622	-	-
Z	300,00	x	320,00	x	7,00/10,00	W1113	-	-
Z	355,00	x	375,00	x	10,00/13,00	W1073	-	-
Z	380,00	x	410,00	x	12,00/16,00	W3910	-	-
Z	535,00	x	565,00	x	12,00/16,00	W3914	-	-

Pierścienie zgarniające
w zewnętrznej obudowie metalowej
typu ZZ, ZBL

TYP ZZ



TYP ZBL



$\varnothing D$ – Nominalna średnica zewnętrzna
 $\varnothing d$ – Nominalna średnica wewnętrzna
 h_1 – Wysokość pierścienia wchodząca w zabudowę
 h – Całkowita wysokość

Zastosowanie


ZZ

NAPĘDY I STEROWANIA HYDRAULICZNE

Do zgarniania zanieczyszczeń zewnętrznych z elementów pracujących w ruchu posuwisto-zwrotnym. Usztywnienie metalowe wymaga pasowania w obudowie na wcisk.

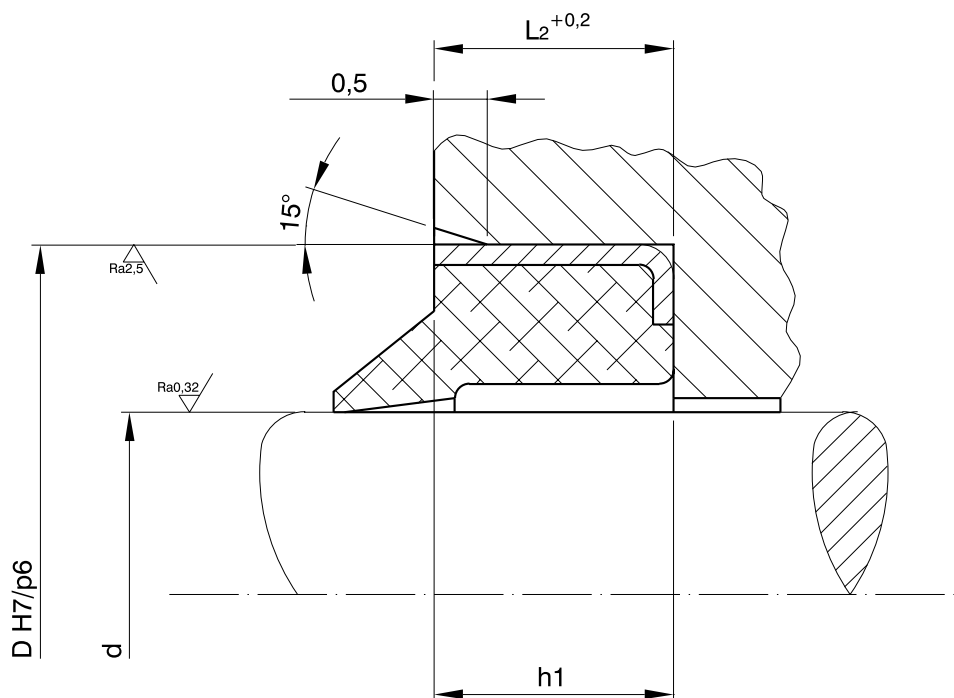
Podstawowe materiały elastomerowe

Symbol gumy wg INCO	Bazowy kauczuk	Twardość IRHD ± 5	Zakres temperatur pracy w °C	Odporność na media
88A	Nitrylowy NBR	88	od -30 do +100	<ul style="list-style-type: none"> - oleje i smary mineralne, - oleje pochodzenia roślinnego i zwierzęcego, - węglowodory alifatyczne, - niepalne ciecze hydrauliczne typu HSA i HSB, - woda do +100°C, - rozcieńczone roztwory kwasów i zasad do +50°C
88U	Uretanowy AU	90	od -40 do +80	<ul style="list-style-type: none"> - oleje i smary mineralne, - węglowodory alifatyczne, - niepalne ciecze hydrauliczne typu HSA i HSB

Obowiązujące normy

- PN-88/M-73051 – Pierścienie zgarniające

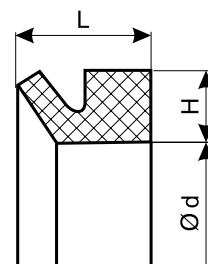
Zabudowa



TYP	WYMIARY				MATERIAŁ		
	Ød		ØD		h ₁ /h		
		x		x			
ZZ	6,00	x	12,00	x		W4701	-
ZZ	6,00	x	12,00	x	5,00	-	W13189
ZZ	10,00	x	16,00	x		W1048	-
ZZ	10,00	x	16,00	x	5,00	-	W13190
ZZ	12,00	x	18,00	x		W1074	-
ZZ	12,00	x	20,00	x		W30871	-
ZZ	12,00	x	224,00	x	5,00	W15287	-
ZZ	14,00	x	20,00	x		W1075	-
ZZ	16,00	x	22,00	x		W1076	-
ZZ	16,00	x	26,00	x		W3415	-
ZZ	18,00	x	24,00	x		W1051	-
ZZ	18,00	x	24,00	x	5,00	-	W13191
ZZ	18,00	x	28,00	x		W2404	-
ZZ	20,00	x	28,00	x		W1077	-
ZZ	20,00	x	30,00	x		W1078	-
ZZ	20,00	x	35,00	x	5,00/7,00	W2890	-
ZZ	22,00	x	30,00	x		W3010	-
ZZ	22,00	x	32,00	x		W1079	-
ZZ	25,00	x	32,00	x	5,00	W11118	W13192
ZZ	25,00	x	32,00	x	5,00/7,00	W11118	W13192
ZZ	25,00	x	33,00	x		W3011	-
ZZ	25,00	x	33,00	x	5,00	-	W13193
ZZ	25,00	x	35,00	x		W1080	-
ZZ	28,00	x	36,00	x		W1081	-
ZZ	32,00	x	40,00	x		W1082	-
ZZ	32,00	x	42,00	x		W1083	-
ZZ	32,00	x	45,00	x	5,00/8,00	W1084	-
ZZ	35,00	x	45,00	x	5,00/7,00	W2366	-
ZZ	36,00	x	44,00	x		W3242	-
ZZ	36,00	x	44,00	x	5,00	-	W13194
ZZ	36,00	x	46,00	x		W1085	W13221
ZZ	36,00	x	46,00	x	5,00	-	W13195
ZZ	40,00	x	48,00	x		W3012	-
ZZ	40,00	x	48,00	x	5,00	-	W13196
ZZ	40,00	x	50,00	x		W1086	-
ZBL	44,80	x	57,15	x	7,00	-	W13203
ZZ	45,00	x	53,00	x		W1005	-
ZZ	45,00	x	56,00	x		W3258	-
ZZ	50,00	x	56,00	x		W12081	-
ZZ	50,00	x	58,00	x		W1088	-
ZZ	50,00	x	60,00	x		W1089	-
ZBL	51,20	x	63,50	x	7,00	-	W13204
ZZ	55,00	x	63,00	x		W2662	-
ZZ	55,00	x	65,00	x		W1090	-
ZZ	55,00	x	80,00	x	5,00	W1091	W13197
ZZ	55,00	x	80,00	x	5,00/8,00	W1091	W13197
ZZ	56,00	x	64,00	x		W2119	-
ZZ	56,00	x	64,00	x	5,00	-	W13198
ZZ	56,00	x	66,00	x		W1092	-
ZZ	56,00	x	68,00	x	5,00	W2544	W13199
ZZ	56,00	x	68,00	x	5,00/7,00	W2544	W13199
ZZ	57,00	x	68,00	x	5,00/7,00	W15090	-
ZZ	57,10	x	69,80	x	6,30/11,00	-	W15062
ZZ	60,00	x	68,00	x		W1093	-
ZZ	60,00	x	70,00	x		W1094	-
ZZ	63,00	x	71,00	x		W1095	-
ZZ	63,00	x	71,00	x	5,00	-	W13200

TYP	WYMIARY				MATERIAŁ	
	Ød		ØD		h ₁ /h	
		x		x		
ZZ	63,00	x	73,00	x		W1364
ZZ	63,00	x	73,00	x	5,00	-
ZBL	63,50	x	76,20	x	8,00	W13201
ZBN	63,50	x	82,50	x	5,00/8,00	W13205
ZZ	65,00	x	75,00	x	7,00	W3990
ZZ	70,00	x	78,00	x		W14285
ZZ	70,00	x	80,00	x		W3013
ZZ	76,20	x	95,30	x	6,30/9,00	W1096
ZZ	80,00	x	88,00	x		-
ZZ	80,00	x	88,00	x	5,00	W15170
ZZ	80,00	x	90,00	x		W2343
ZZ	80,00	x	95,00	x	5,00/7,00	-
ZBL	81,00	x	95,20	x	8,00	W13202
ZZ	84,00	x	95,00	x	5,00/7,00	W1097
ZBL	88,90	x	101,60	x	8,00	W15091
ZBL	88,90	x	105,15	x	8,00	-
ZZ	90,00	x	98,00	x		W13206
ZZ	90,00	x	100,00	x		-
ZZ	90,00	x	110,00	x	8,00/10,00	W15092
ZBL	96,00	x	111,10	x	8,00	-
ZZ	100,00	x	108,00	x		W13207
ZZ	100,00	x	110,00	x		W13208
ZZ	110,00	x	122,00	x		W1098
ZZ	110,00	x	125,00	x		W1099
ZBL	120,60	x	136,50	x	8,00	-
ZZ	125,00	x	137,00	x		W15063
ZZ	125,00	x	140,00	x		W13209
ZBL	127,00	x	146,00	x	8,00	W1055
ZZ	160,00	x	172,00	x		W1569
ZZ	160,00	x	175,00	x	9,00/12,00	W1692
ZZ	180,00	x	195,00	x		W1100
ZZ	200,00	x	212,00	x		-
						W13210
						W1101
						W3380
						-
						W13211
						W3524
						-
						W3116
						-
						W3575
						-
						W1056
						-

Uszczelnienia czołowe
elastyczne
typu ACA



Ød – Nominalna średnica wewnętrzna
L – Nominalna szerokość
H – Nominalna wysokość



Zastosowanie



Elastyczne uszczelnienia czołowe typu ACA przeznaczone są do uszczelniania obracających się wałków np. silników elektrycznych, artykułów sprzętu gospodarstwa domowego, elementów pneumatyki oraz hydrauliki. Kierunek obrotów dowolny.

Podstawowe zalety tych uszczelnień to:

- minimalne opory tarcia,
- niezawodność,
- wysoka trwałość uszczelnień i powierzchni uszczelnianych,
- łatwy montaż,
- brak potrzeby stałego dozoru w czasie eksploatacji.

Podstawowe materiały elastomerowe

Symbol gumy wg INCO	Bazowy kauczuk	Twardość IRHD ± 5	Zakres temperatur pracy w $^{\circ}\text{C}$	Odporność na media
77A	Nitrylowy NBR	77	od -30 do +100	<ul style="list-style-type: none"> - oleje i smary mineralne, - oleje pochodzenia roślinnego i zwierzęcego, - węglowodory alifatyczne, - niepalne ciecze hydrauliczne typu HSA i HSB, - woda do +100$^{\circ}\text{C}$, - rozcieńczone roztwory kwasów i zasad do +50$^{\circ}\text{C}$
80F	Fluorowy FPM	80	od -20 do +250	<ul style="list-style-type: none"> - oleje i smary mineralne, - węglowodory alifatyczne i aromatyczne, - trudnopalne ciecze hydrauliczne typu HSC i HSD, - oleje syntetyczne, - woda do +100$^{\circ}\text{C}$

Dane eksploatacyjne

Temperatura pracy zależnie od wersji materiałowej:

- dla kauczuku NBR -30 $^{\circ}$ do +100 $^{\circ}\text{C}$,
- dla kauczuku FPM -20 $^{\circ}$ do +250 $^{\circ}\text{C}$.

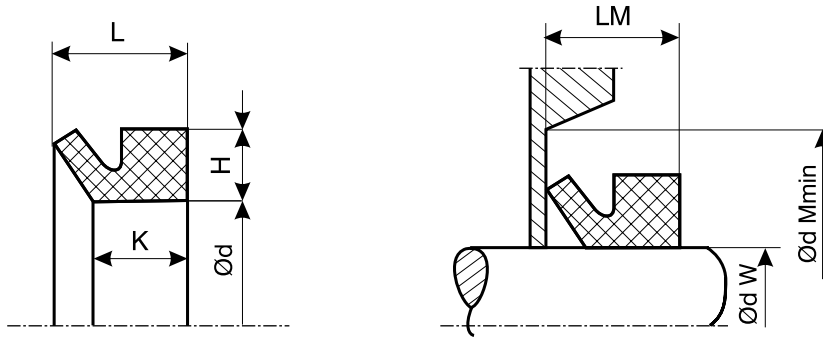
Ciśnienie pracy - max. 0,03 MPa.

Prędkość obwodowa:

- $V_{\text{max}} < 8$ m/s przy swobodnym osadzeniu uszczelnienia na wale,
- $V_{\text{max}} < 12$ m/s przy ograniczeniu przesuwu uszczelnienia na wale.

Odporność na media - oleje przekładniowe i opałowe, smary, woda itp.

Wymiary i zabudowa



dw – średnica wałka

Ød (mm)	Ødw		H	K	L	Wymiary zabudowy																					
	min.	maks.				LM	ØdM min																				
4,0 5,0 6,0 7,0	4,5 5,5 6,5 8,0	5,5 6,5 8,0 9,5	2	2,4	3,7	3±0,4	d _w +6																				
9,0 10,5 11,7 12,5 14,0 16,0	9,5 11,5 12,5 13,5 15,5 17,5	11,5 12,5 13,5 15,5 17,5 19,0						3	3,4	5,5	4,5±0,6	d _w +9															
18,0 20,0 22,0 25,0 27,0 29,0 31,0 34,0	19,0 21,0 24,0 27,0 29,0 31,0 33,0 36,0	21,0 24,0 27,0 29,0 31,0 33,0 36,0 38,0											4	4,7	7,5	6±0,8	d _w +12										
36,0 40,0 45,0 49,0 54,0 58,0	38,0 43,0 48,0 53,0 58,0 63,0	43,0 48,0 53,0 58,0 63,0 68,0																5	5,5	9	7±1,0	d _w +15					
63,0 67,0 72,0 76,0 81,0 85,0 90,0	68,0 73,0 78,0 83,0 88,0 93,0 98,0	73,0 78,0 83,0 88,0 93,0 98,0 105,0	6	6,8	11	9±12	d _w +18																				
99,0	105,0	115,0																					7	7,9	12,8	10,5±15	d _w +21

TYP	WYMIARY					MATERIAŁ		
	Ød		H		L	70F (WERSJA b)	77A (WERSJA b)	70F + 70A (WERSJA a)
4ACA	12,50	x	3,00	x	5,50	W12341	-	-
ACN	25,00	x	4,25	x	5,00	-	W4729	-
ACA	27,00	x	4,00	x	7,50	-	W14037	-
ACA	36,00	x	5,00	x	9,00	-	W14038	-
4ACA	40,00	x	5,00	x	9,00	W12410	-	-
ACA	45,00	x	5,00	x	9,00	-	W14039	-
4ACA	49,00	x	5,00	x	9,00	W12604	-	-
ACA	49,00	x	5,00	x	9,00	-	W15291	-
ACA	54,00	x	5,00	x	9,00	W12605	-	-
4ACA	72,00	x	6,00	x	11,00	W3929	-	-
4ACA	76,00	x	6,00	x	11,00	W3930	-	-
4ACA	90,00	x	6,00	x	11,00	W3931	-	-
4ACA	99,00	x	7,00	x	12,80	W3932	-	-



INCO VERITAS S.A.

Oddział w Środzie Śląskiej
Zakład Produkcji Uszczelnień Technicznych
ul. Wrocławska 14/16; 55-300 Środa Śląska
tel. + 48 71 39 777 00 (centrala)

Dział Marketingu i Sprzedaży

tel. + 48 71 39 777 97
fax + 48 71 31 723 02
fax + 48 71 39 777 57
e-mail: uszczelnienia@inco-veritas.com.pl

Zakład Produkcyjny

46-134 Głuszyna (woj. opolskie)
tel. (077) 419-12-25, fax (077) 419-12-29

Sklep firmowy we Wrocławiu

Pl. Strzelecki 12, tel. (071) 328-92-17
czynny od 9.00 do 17.00
w soboty od 9.00 do 13.00

Posiadamy sieć dystrybutorów
i przedstawicieli handlowych na terenie całego kraju.
Szczegółowych informacji udziela Dział Handlowy.